

## (DS-H35N)DS-2CE76D0T-ITMFS 2MP 単焦点 タレットカメラ

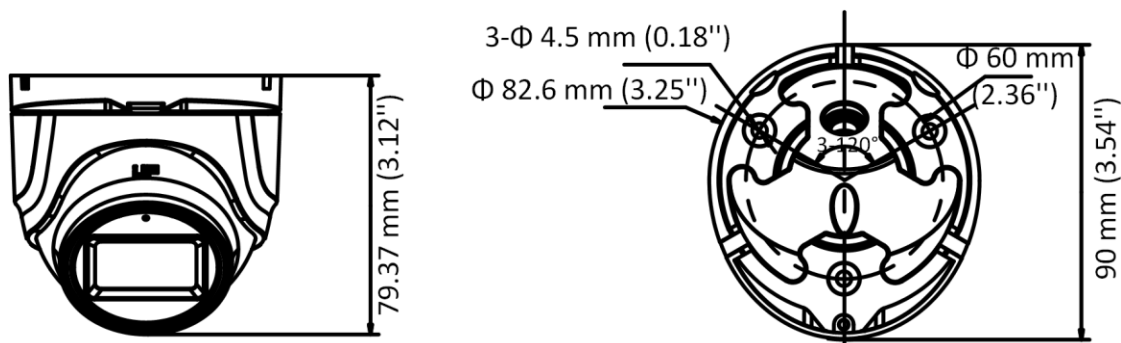


- 2MP 同軸オーディオカメラ
- 目立たず経済的な内蔵マイクにより、安全性を向上
- 同軸ケーブルを経由して音声を伝送
- EXIR 2.0: IR照射距離30mの先進的な赤外線技術
- 防水・防塵(IP67)
- 4 in 1 (4つの信号に切り替え可能 TVI/AHD/CVI/CVBS)

## 仕様

<b>カメラ</b>	
イメージセンサー	2MP CMOS
最大解像度	1920 (H) × 1080 (V)
最低照度	0.01Lux@(F2.0、AGC ON)、IR使用時0Lux
シャッタースピード	PAL: 1/25秒～1/50,000秒 NTSC: 1/30秒～1/50,000秒
デイ/ナイト	ICR
角度調整	パン: 0～360°、チルト: 0～75°、回転: 0～360°
信号システム	PAL/NTSC
<b>レンズ</b>	
レンズタイプ	2.8mm 単焦点レンズ
焦点距離&画角	2.8mm 水平: 106.4°、垂直: 57.9°、対角: 124.6°
レンズマウント	M12
<b>画像</b>	
画像パラメータ切り替え	STD/HIGH-SAT
画像設定	明るさ、シャープネス、ミラー、スマートIR
フレームレート	TVI: 1080P@30fps、1080P@25fps AHD: 1080P@30fps、1080P@25fps CVI: 1080P@30fps、1080P@25fps CVBS: PAL/NTSC
デイ/ナイトモード	自動切替/日中/夜間
WDR (ワイドダイナミックレンジ)	デジタルWDR
画像補正	対応
ホワイトバランス	自動/手動
AGC	対応
<b>インターフェース</b>	
ビデオ出力	TVI/AHD/CVI/CVBS 切り替え可能
<b>全般</b>	
電源	DC12V±25%
消費電力	最大3.7W
IR照射距離	最大30m
材質	金属
寸法	82.6 × 90 × 79.37mm (3.25" × 3.54" × 3.12")
重量	約289.5g (0.64lb.)
動作環境	-40°C～60°C (-40°F～140°F)、湿度: 90%以下 (結露しないこと)
通信	HIKVISION-C
言語	英語
<b>承認</b>	
保護等級	防水・防塵IP67

寸法



金具  
オプション

DS-1272ZJ-110-TRS 壁面取付金具	DS-1275ZJ-SUS ポール取付金具	DS-1276ZJ-SUS コーナー金具	DS-1280ZJ-XS ジャンクションボックス
			

DISSECURITY

Headquarters

No.555 Qianmo Road, Binjiang District,  
Hangzhou 310051, China  
T +86-571-8807-5998  
www.hikvision.com



Follow us on social media to get the latest product and solution information.

