

(DS-H12N)DS-2CE52K0T-LPS
5MP 全方位カメラ

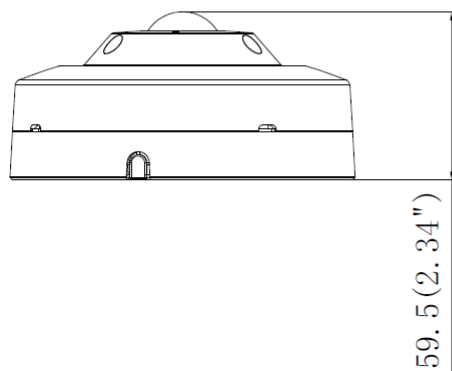
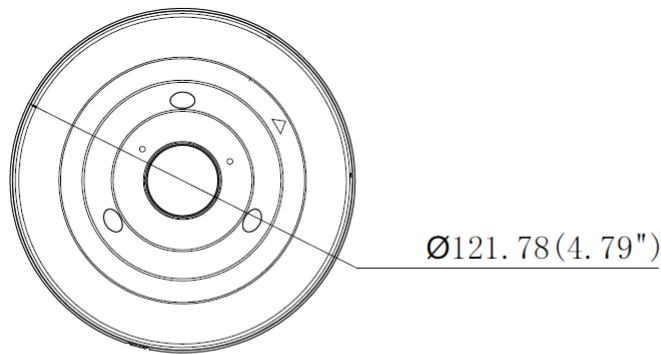


- 5MP、2960 × 1665の高解像度による高品質な映像
- 1.8mm 単焦点レンズ
- スマートハイブリッドライト搭載、柔軟な照明オプションにより、セキュリティを最適化
- 180° 魚眼レンズ搭載
- 3D DNR技術により、クリーンでシャープな画像を実現
- 最大10mの白色光照射距離と最大10mのIR照射距離により、夜間でも明るい映像を提供
- 内蔵マイク搭載、同軸ケーブル経由による高品質な音声伝送
- 防水・防塵(IP67)、耐衝撃(IK08)

仕様

カメラ	
イメージセンサー	5MP CMOS
最大解像度	2960 (H) × 1665 (V)
最低照度	0.01Lux@(F2.0、AGC ON)、白色光使用時0Lux
シャッタースピード	PAL: 1/25秒～1/50,000秒 NTSC: 1/30秒～1/50,000秒
デイ/ナイト	ICR
信号システム	PAL/NTSC
レンズ	
レンズタイプ	1.8mm 単焦点レンズ
焦点距離&画角	1.8mm 水平: 180°、垂直: 114°、対角: 180°
レンズマウント	M12
マイク	
集音距離	半径10m以内
個数	1
イルミネーター	
補助光タイプ	スマート、IR、白色光
補助光照射距離	IR: 最大10m 白色光: 最大10m
画像	
画像パラメータ切り替え	STD/HIGH-SAT/HIGHLIGHT
画像設定	彩度、明るさ、コントラスト、シャープネス、バンドリング防止、AGC
フレームレート	TVI: 5MP@10fps/12.5fps/20fps/25fps、4MP@25fps/30fps、1080P@25fps/30fps
デイ/ナイトモード	自動切替/カラー
WDR (ワイドダイナミックレンジ)	デジタルWDR
画像補正	BLC (逆光補正)、HLC (ハイライト補正)、グローバル、DWDR
ノイズリダクション	3D DNR (デジタルノイズリダクション)
ホワイトバランス	自動、手動
インターフェース	
ビデオ出力	1HDアナログ出力
全般	
電源	DC12V±25%、最大8.2W *カメラ1台につき、電源アダプター1個の使用を推奨いたします。 高インピーダンスケーブル(キットに同梱されている18mの延長ケーブルなど)を使用する場合は、DC15Vのアダプターが必要となります。
材質	プラスチック
寸法	Ø121.78 × 59.5mm (Ø4.79" × 2.34")
重量	約270g (0.595lb.)
動作環境	-40°C～60°C (-40°F～160°F)、湿度: 90%以下 (結露しないこと)
通信	HIKVISION-C
言語	英語
承認	
保護等級	防水・防塵IP67、耐衝撃IK08







寸法



Unit:mm (inch)

金具
オプション

DISSECURITY

DS-1294ZJ 壁面L字金具	DS-1299ZJ 天吊り金具	DS-1297ZJ-ES 天吊り金具	DS-1297ZJ-M 天吊り金具	DS-1281ZJ-DM27 傾斜天井取付金具
				
<p>DS-1297ZJ 天吊り金具</p>				
				

See Far, Go Further



www.hikvision.com
support@hikvision.com

