

DS-2TD2667-25/PY サーマルバレットネットワークカメラ



HIKVISION DS-2TD2667-25/PY サーマルバレットネットワークカメラは空港、鉄道、刑務所、発電所、4S ストアなどの重要なインフラの境界保護と防火目的に適用されます。酸化バナジウム非冷却焦点面センサーにより、熱画像の品質が向上しています。耐腐食性コーティングを施し、耐腐食環境での使用にも対応しています。

- 640 × 512の解像度による高感度サーマルモジュール
- NETD ≤ 35mk (@25°C、F#=1.0)
- コントラスト調整対応
- 最先端の熱画像処理技術: 適応型AGC、DDE、3D DNR
- 最大15パレットのカラー調整が可能
- ディープラーニングアルゴリズムに基づいた強力な行動解析機能: ラインクロス、侵入、領域侵入/退出
- 信頼性の高い温度異常アラーム
- 高度な火災検知アルゴリズム
- 4MPの高解像度による高画質な光学モジュール
- バイスpekトル画像融合、ピクチャー・イン・ピクチャーの表示

仕様

サーマルモジュール	
イメージセンサー	酸化バナジウム非冷却焦点面アレイ
解像度	640 × 512
画素間隔	17 μm
応答波長帯域	8 μm ~ 14 μm
NETD	≤35 mK (@25°C、F#=1.0)
焦点距離	25mm
I FOV	0.68mrad
画角	24.55° × 19.75° (H × V)
最短合焦距離	13m
絞り	F1.0
デジタルズーム	2倍、4倍、8倍
光学モジュール	
イメージセンサー	1/2.7" CMOS
解像度	2688 × 1520、4MP
最低照度	カラー: 0.0089Lux@(F1.6、AGC ON) 白黒: 0.0018Lux@(F1.6、AGC ON)
シャッタースピード	1秒~1/100,000秒
焦点距離	6mm
画角	51.7° × 28° (H × V)
絞り (範囲)	F1.6
WDR (ワイドダイナミックレンジ)	120dB
画像効果	
バイスペクトル画像融合	サーマルチャンネルに光チャンネルの詳細を表示
ピクチャー・イン・ピクチャー	光チャンネルの全画面に熱チャンネルの部分画像を表示
ターゲットのカラーリング	ホワイトホットモード、ブラックホットモードに対応
イルミネーター	
IR照射距離	最大100m
IR強度、角度	自動調整
スマート機能	
VCA	4種類のVCAルール (ラインクロス、侵入、領域侵入、領域退出)、合計最大8種類のVCAルール
温度測定	3種類の温度測定ルール、合計21ルール (10ポイント、10エリア、1ライン)
温度範囲	-20°C ~ 150°C (-4°F ~ 302°F)
温度精度	±8°C (±14.4°F)
火災検知	動的火災検知、最大10火災地点まで検知可能
ビデオ&オーディオ	
メインストリーム	サーマルモジュール: 25fps (1280 × 720、704 × 576、640 × 512、352 × 288) 光学モジュール: 50Hz: 25fps (2688 × 1520、1920 × 1080、1280 × 720) 60Hz: 30fps (2688 × 1520、1920 × 1080、1280 × 720)
サブストリーム	サーマルモジュール: 25fps (704 × 576、640 × 512、384 × 288) 光学モジュール: 50Hz: 25fps (704 × 576、352 × 288)

	60Hz: 30fps (704 × 480、352 × 240)
ビデオ圧縮	メインストリーム: H.265/ H.264 サブストリーム: H.265/H.264/MJPEG
オーディオ圧縮	G.711u/G.711a/G.722.1/MP2L2/G.726/PCM
ネットワーク	
プロトコル	IPv4/IPv6, HTTP, HTTPS, 802.1x, QoS, FTP, SMTP, UPnP, SNMP, DNS, DDNS, NTP, RTSP, RTCP, RTP, TCP, UDP, IGMP, ICMP, DHCP, PPPoE, SSL
ネットワークストレージ	最大256GB microSD/SDHC/SDXCカード対応ローカルストレージ、NAS (NFS、SMB/CIFS)、ANR (自動ネットワーク補充)
API	ISAPI、HIKVISION SDK、サードパーティの管理プラットフォーム、ONVIF: オープンネットワークビデオインターフェース (プロファイルS、プロファイルG、プロファイルT)
同時ライブビュー	最大20チャンネル
ユーザー/ホスト	最大32ユーザー、3レベル: 管理者、オペレーター、ユーザー
セキュリティ	ユーザー認証 (ID、パスワード)、MACアドレスバインディング、HTTPS暗号化、IEEE 802.1x (EAP-MD5、EAP-TLS)、アクセスコントロール、IPアドレスフィルタリング
クライアント	iVMS-4200、Hik-Connect
Webブラウザ	要プラグインライブビュー: Internet Explorer 11 非プラグインライブビュー: Chrome 57.0+、Firefox 52.0+ ローカルサービス: Chrome 57.0+、Firefox 52.0+
インターフェース	
アラーム入力	2入力 (DC0~5V)
アラーム出力	2出力、リネージアクションの設定可能
リネージアクション	SD録画/リレー出力/スマートキャプチャ/FTPへのアップロード/電子メールの送信
オーディオ入力	3.5mm内蔵マイク/ライン入力インターフェース × 1、 ライン入力: 2~2.4Vp-p、出力インピーダンス: 1KΩ ±10%
オーディオ出力	線形レベル、インピーダンス: 600Ω
通信インターフェース	RJ45 10M/100M 自己適応型イーサネットインターフェース × 1 RS-485インターフェース × 1
全般	
Webクライアント言語	32言語 英語、ロシア語、エストニア語、ブルガリア語、ハンガリー語、ギリシャ語、ドイツ語、イタリア語、チェコ語、スロバキア語、フランス語、ポーランド語、オランダ語、ポルトガル語、スペイン語、ルーマニア語、デンマーク語、スウェーデン語、ノルウェー語、フィンランド語、クロアチア語、スロベニア語、セルビア語、トルコ語、韓国語、繁体字中国語、タイ語、ベトナム語、日本語、ラトビア語、リトアニア語、ポルトガル語(ブラジル)
電源	PoE (802.3af、クラス3): 44~57V、0.22~0.17A
消費電力	AC18~30V: 0.38~0.22A、最大9W DC9~15V: 0.63~1.06A、最大9W PoE (802.3af、クラス3): 44~57V、0.22~0.17A、最大9.5W
動作環境	-40°C~65°C (-40°F~149°F)、湿度: 95%以下
保護等級	防水・防塵IP67標準 TVS 6000V雷保護、サージ保護、電圧過渡保護 耐衝撃IK10規格のハウジング
寸法	376.1 × 119.1 × 118.1mm (14.81" × 4.68" × 4.65")
重量	約1.82kg (4.01lb)

範囲表

VCA範囲 (車両: 1.4×4.0m)	VCA範囲 (人: 1.8×0.5m)	温度測定 (物体: 2×2m)	温度測定 (物体: 1×1m)	火災検知 (物体: 0.2×0.2m)
525m	175m	585m	295m	250m

DORI

* 表は参考値であり、性能はカメラによって異なる場合があります。

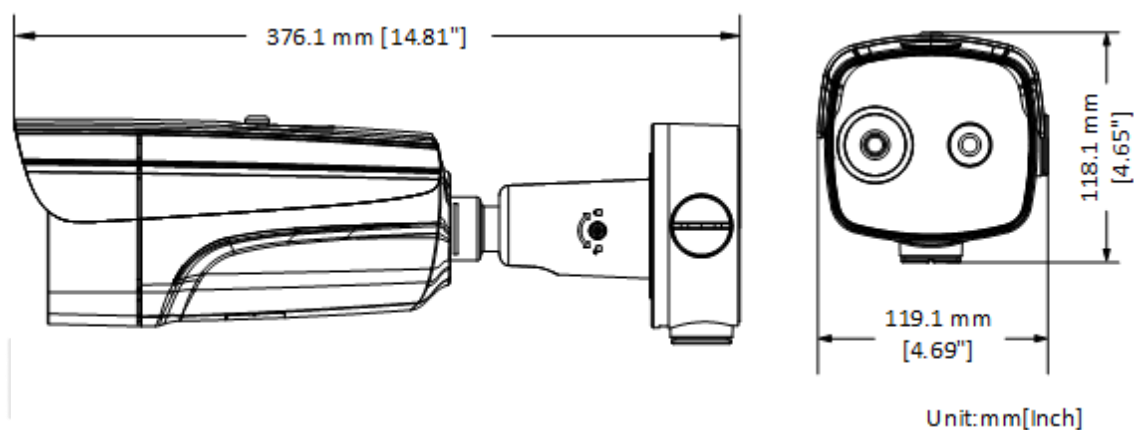
検出距離: 対象物を背景から区別するためには、対象物が1.5ピクセル以上覆われている必要があります。

認識距離: 対象物(動物、人、車両など)を分類するためには、対象物が6ピクセル以上覆われている必要があります。

識別距離: 対象物の識別や詳細を表示するためには、対象物が12ピクセル以上で覆われている必要があります。

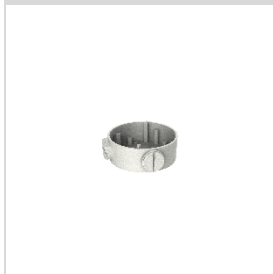
検出距離 (車両: 1.4×4.0m)	検出距離 (人: 1.8×0.5m)	認識距離 (車両: 1.4×4.0m)	認識距離 (人: 1.8×0.5m)	識別距離 (車両: 1.4×4.0m)	識別距離 (人: 1.8×0.5m)
2255m	735m	564m	184m	282m	92m

寸法



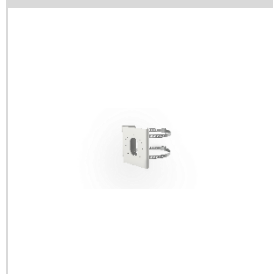
金具
同梱

DS-1260ZJ-AC#SA
ジャンクションボックス

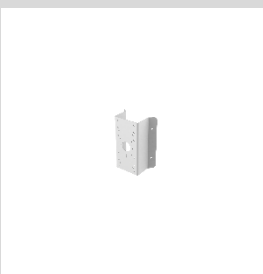


オプション

DS-1275ZJ-S-SUS
ポール取付金具



DS-1276ZJ-SUS
コーナー金具



D'SSECURITY

Headquarters

No.555 Qianmo Road, Binjiang District,
Hangzhou 310051, China
T +86-571-8807-5998
www.hikvision.com



Follow us on social media to get the latest product and solution information.

