

## DS-2CE57D3T-VPITF

### 2MP マルチ信号 低照度 耐衝撃 単焦点ドームカメラ

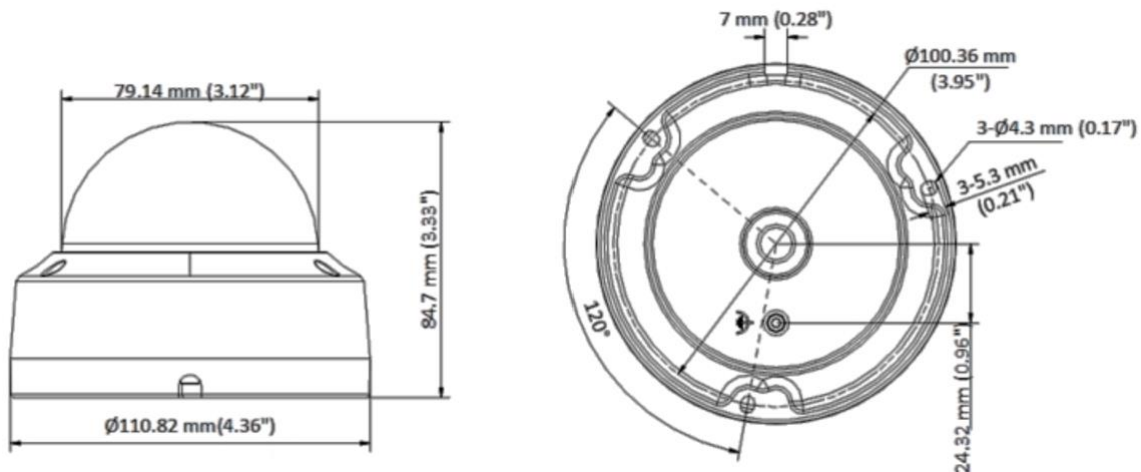


- 2MP ドームカメラ
- 強力な夜間性能、0.005Luxまでの超低照度下でも画像をキャプチャ
- 120dB true WDR技術により、強い逆光でも鮮明な映像
- 3D DNR技術により、クリーンでシャープな画像を実現
- EXIR 2.0: 30mのIR照射距離による高度な赤外線技術
- 防水・防塵(IP66)、耐衝撃(IK10)
- 4 in 1 (4つの信号に切り替え可能 TVI/AHD/CVI/CVBS)

## 仕様

カメラ	
イメージセンサー	2MP CMOS
最大解像度	1920 (H) × 1080 (V)
最低照度	0.005Lux@(F2.0、AGC ON)、IR 使用時 0Lux
シャッタースピード	PAL: 1/25 秒～1/50,000 秒 NTSC: 1/30 秒～1/50,000 秒
デイ/ナイト	IR カットフィルター
角度調整	パン: 0° ～355°、チルト: 0° ～75°、回転: 0° ～355°
信号システム	PAL/NTSC
レンズ	
レンズタイプ	2.8mm
焦点距離&画角	106° (2.8mm)
レンズマウント	M12
イルミネーター	
補助光タイプ	IR
IR 照射距離	最大 30m
スマート補助光	対応
画像	
画像パラメータ切り替え	STD/HIGH-SAT
画像設定	明るさ、ミラー、シャープネス、AGC
フレームレート	PAL: 1080p@25fps NTSC: 1080p@30fps
デイ/ナイトモード	自動切替/カラー/白黒
WDR (ワイドダイナミックレンジ)	≥120dB
画像補正	WDR、BLC (逆光補正)、HLC (ハイライト補正)
ノイズリダクション	3D DNR (デジタルノイズリダクション)
インターフェース	
ビデオ出力	TVI/AHD/CVI/CVBS 切り替え可能 1HD アナログ出力
全般	
電源	DC12V±25%、最大 4.6W *カメラ 1 台につき、電源アダプター1 個の使用を推奨いたします。
材質	金属
寸法	Φ110.8 × 84.7mm (Φ4.4" × 3.3")
重量	約 374g (0.82lb.)
動作環境	-40°C～60°C (-40°F～140°F)、湿度: 90%以下 (結露しないこと)
言語	英語
承認	
保護等級	防水・防塵 IP67、耐衝撃 IK10

寸法



金具  
オプション

DS-1272ZJ-110B 壁面取付金具	DS-1258ZJ 壁面取付金具	DS-1272ZJ-110 壁面取付金具	DS-1271ZJ-110 天吊り金具	DS-1275ZJ-SUS ポール取付金具
DS-1276ZJ-SUS コーナー金具	DS-1280ZJ-DM18 ジャンクションボックス	DS-1259ZJ 傾斜天井取付金具	DS-1250ZJ レインシェード	DS-1253ZJ-M レインシェード

Headquarters

No.555 Qianmo Road, Binjiang District,  
Hangzhou 310051, China  
T +86-571-8807-5998  
www.hikvision.com



Follow us on social media to get the latest product and solution information.

