

## DS-2CD1723G2-IZ(S) 2MP 耐衝撃 低照度 ドームネットワークカメラ



- 2MPの高解像度による高画質な映像
- 人と車両の検知対応
- 2.8~12mm 電動バリフォーカルレンズにより、設置や監視が容易
- 最大256GBストレージ用SDカードスロット
- 防水・防塵(IP67)、耐衝撃(IK10)
- EXIR 2.0: 長距離のIR範囲に対応した高度な赤外線技術
- DWDR技術により、強い逆光に対しても鮮明な映像
- 効率的なH.265+圧縮技術

## 仕様

カメラ	
イメージセンサー	1/2.9" CMOS
最大解像度	1920×1080
最低照度	カラー: 0.005Lux@(F1.6、AGC ON)、白黒: IR使用時0Lux
シャッタースピード	1/3秒~1/100,000秒
デイ/ナイト	IRカットフィルター
角度調整	パン: 0° ~355°、チルト: 0° ~70°、回転: 0° ~355°
レンズ	
レンズタイプ	電動バリフォーカルレンズ、2.8~12mm
焦点距離&画角	2.8~12mm、水平: 31.2° ~102.4°、垂直: 17.5° ~54.4°、対角: 35.7° ~121.8°
レンズマウント	Ø14
アイリスタイプ	固定式
絞り	F1.6
イルミネーター	
補助光タイプ	IR
IR照射距離	最大30m
スマート補助光	対応
IR波長	850nm
ビデオ	
メインストリーム	50Hz: 25fps (1920×1080、1280×720) 60Hz: 30fps (1920×1080、1280×720)
サブストリーム	50Hz: 25fps (640×480、640×360) 60Hz: 30fps (640×480、640×360)
ビデオ圧縮	メインストリーム: H.265+/H.265/H.264+/H.264 サブストリーム: H.265/H.264/MJPEG
ビデオビットレート	32Kbps~8Mbps
H.264タイプ	ベースラインプロファイル、メインプロファイル、ハイプロファイル
H.265タイプ	メインプロファイル
ROI (関心領域)	メインストリームに対して1つの固定領域
オーディオ	
オーディオ圧縮	-S: G.711ulaw/G.711alaw/G.722.1/G.726/MP2L2/PCM/AAC-LC
オーディオビットレート	-S: 64Kbps (G.711)/16Kbps (G.722.1)/16Kbps (G.726)/32~160Kbps (MP2L2)/ 16~64Kbps (AAC-LC)
オーディオサンプリングレート	-S: 8kHz/16kHz
環境ノイズフィルタリング	-S: 対応
ネットワーク	
プロトコル	TCP/IP, ICMP, DHCP, DNS, HTTP, RTP, RTSP, NTP, IGMP, IPv6, UDP, QoS, FTP, SMTP
同時ライブビュー	最大6チャンネル
API	ONVIF: オープンネットワークビデオインターフェース (プロファイルS、プロファイルG、プロファイルT)、ISAPI、SDK
セキュリティ	パスワード保護、複雑なパスワード、透かし、HTTPのベーシック認証とダイジェスト認証、オープンネットワークビデオインターフェースのWSSEおよびダイジェスト認証、セキュリティ監査ログ、ホスト認証 (MACアドレス)
ユーザー/ホスト	最大32ユーザー、3ユーザーレベル: 管理者、オペレーター、ユーザー
クライアント	iVMS-4200、Hik-Connect

Webブラウザ	要プラグインライブビュー: IE 10、IE 11 ローカルサービス: Chrome 57.0+、Firefox 52.0+
<b>画像</b>	
画像設定	回転モード、彩度、明るさ、コントラスト、シャープネス、ゲイン、ホワイトバランス クライアントソフトウェアまたはWebブラウザによって調整可能
デイ/ナイト切り替え	日中、夜間、自動切替、スケジュール
WDR (ワイドダイナミックレンジ)	デジタルWDR
画像補正	BLC (逆光補正)、HLC (ハイライト補正)、3D DNR (デジタルノイズリダクション)
<b>インターフェース</b>	
イーサネットインターフェース	RJ45 10M/100M 自己適応型イーサネットポート×1
搭載ストレージ	最大256GB microSD/microSDHC/microSDXCカード対応内蔵メモリーカードスロット
オーディオ	-S: 1入力 (ライン入力)、2芯端子ブロック、最大入力振幅: 3.3Vp-p、入力インピーダンス: 4.7KΩ、インターフェースタイプ: 非均衡 -S: 1出力 (ライン出力)、2芯端子ブロック、最大出力振幅: 3.3Vp-p、出力インピーダンス: 100Ω、インターフェースタイプ: 非均衡
アラーム	-S: 1入力/1出力 (最大DC12V、30mA)
リセットボタン	対応
<b>イベント</b>	
通常イベント	動体検知 (指定されたターゲットタイプ(人と車両)のアラームトリガー対応)、 ビデオ改ざんアラーム、異常検知
リンケージアクション	FTP/メモリーカードへのアップロード、監視センターへの通知、電子メールの送信、トリガー録画、トリガーキャプチャ、トリガーアラーム出力 (-S)
<b>全般</b>	
電源	DC12V±25%、0.8A、最大9.6W、Ø5.5mm同軸電源プラグ、逆極性保護 PoE: 802.3af、クラス3、36~57V、0.32~0.2A、最大11.5W
材質	金属
寸法	Ø141 × 99.9mm (Ø5.6" × 3.9")
重量	約820g (1.8lb.)
保管環境	-30°C~60°C (-22°F~140°F)、湿度: 95%以下 (結露しないこと)
動作環境	-30°C~60°C (-22°F~140°F)、湿度: 95%以下 (結露しないこと)
言語	英語、ウクライナ語
一般機能	ハートビート、バンディング防止、ミラー、パスワード保護、プライバシーマスク、透かし
<b>承認</b>	
EMC	FCC: 47 CFR Part 15, Subpart B CE-EMC: EN 55032: 2015, EN 61000-3-2:2019, EN 61000-3-3: 2013+A1:2019, EN 50130-4: 2011 +A1: 2014 RCM: AS/NZS CISPR 32: 2015 IC: ICES-003: Issue 7
安全性	UL: UL 62368-1 CB: IEC 62368-1: 2014+A11 CE-LVD: EN 62368-1: 2014/A11: 2017 BIS: IS 13252 (Part 1): 2010/IEC 60950-1: 2005
環境性	CE-RoHS: 2011/65/EU, WEEE: 2012/19/EU, Reach: Regulation (EC) No 1907/2006
保護等級	防水・防塵IP67: IEC 60529-2013、耐衝撃IK10: IEC 62262:2002

## 代表的な用途

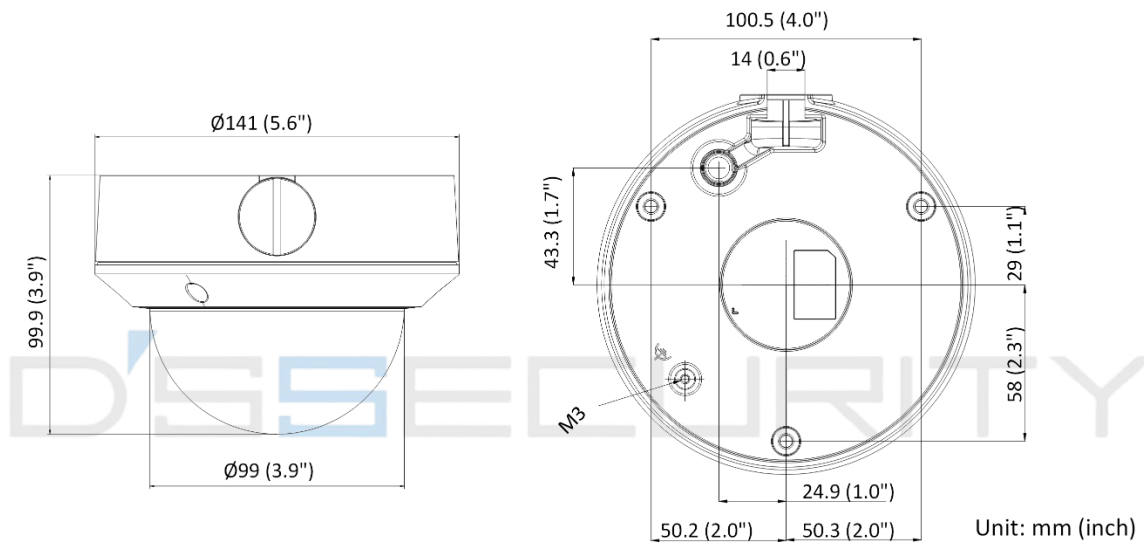
HIKVISION製品は、耐腐食性能に応じて3つのレベルに分類されます。

以下の説明を参考に、使用環境に応じて使用してください。

このモデルに特定の耐腐食保護はありません。

レベル	説明
トップレベルの保護	専門的な耐腐食保護が必須な領域で使用するためのもの 使用例: 海岸線、ドック、化学工場など
適度な保護	適度に耐腐食保護の要求がある領域で使用するためのもの 使用例: 海岸線から約2km離れた沿岸部、酸性雨の影響を受けている地域など
保護なし	特定の耐腐食保護を必要としない領域で使用するためのもの

## 寸法



金具  
オプション

DS-1276ZJ-SUS コーナー金具	DS-1227ZJ ドーム用埋込金具	DS-1271ZJ-135 天吊り金具	DS-1258ZJ-L 壁面取付金具	DS-1280ZJ-DM21 ジャンクションボックス
				
DS-1273ZJ-135 壁面取付金具	DS-1275ZJ-SUS ポール取付金具	DS-1253ZJ-L レインシェード	DS-1473ZJ-135B 壁面取付金具	D20-AP アダプタープレート
				
DS-1281ZJ-DM23 傾斜天井取付金具	DS-1250ZJ レインシェード			
				

Headquarters

No.555 Qianmo Road, Binjiang District,  
Hangzhou 310051, China  
T +86-571-8807-5998  
www.hikvision.com



Follow us on social media to get the latest product and solution information.

