

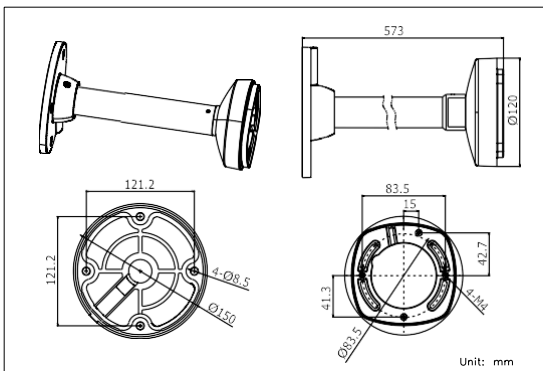
## DS-1271ZJ-120

ドームカメラ用天吊り金具

### 機能:

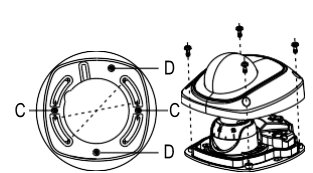
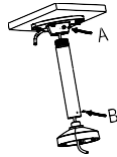
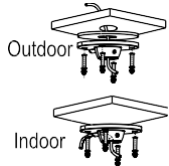
- 表面溶射処理を施したアルミニウム合金素材
- 屋内/屋外用防水ゴムスーツ
- 内部配線により、外観が向上
- コンセント穴は屋内配線用に確保
- より優れた防水設計

### 寸法:



### 取り付け方法:

- ① 天井プレートを設置し、ケーブルを通す適切な壁を選定する。
- ② ポールとアダプターを接続してケーブルを通し、ネジを締める。
- ③ ネジを締め、アダプターとポールを固定する。
- ④ 下部ドームを外し、アダプタープレートの穴の位置を確認する。



屋外での使用には防水ゴムが必要です。

A&B: Tightening Screw

C: DS-2CS58A1XX,  
DS-2CD25XX  
D: DS-2CD71XX

- ⑤ アダプターを金具に取り付け、ネジを締める。
- ⑥ ケーブルを接続し、カメラをアダプタープレートに固定する。
- ⑦ 画角を変更し、下部ドームを取り付け、ネジで固定する。
- ⑧ 取り付け完了



**注:** 実際の金具は上記の写真と異なる場合があります。



### パラメータ:

モデル	DS-1271ZJ-120
パラメータ	ドームカメラ用天吊り金具
外観	Hikvision White
適用範囲	ドームカメラの天吊り金具に最適
材質	アルミニウム合金
寸法	Φ150×573mm
重量	1290g

### 注意点:

- 金具は平らな壁面に設置すること。
- 屋外で使用するには防水ゴムが必要です。
- カメラと金具の総重量の3倍以上を支えることができる壁面であること。
- 金具の最大耐荷重は4.5kgになります。