

(DS-P27NS)DS-2CD2123G2-IS 2MP 耐衝撃 低照度 ドームネットワークカメラ



ディープラーニングアルゴリズムを搭載したHIKVISION AcuSense技術は、フロントエンドおよびバックエンドデバイスに人と車両のターゲット分類アラームを提供します。このシステムは人と車両のターゲットに焦点を当て、アラームの効率と効果を大幅に向上させます。

- 2MPの高解像度による高画質な映像
- 120dB WDR技術により、強い逆光に対しても鮮明な映像
- 効率的なH.265+圧縮技術
- ディープラーニングに基づいた人と車両のターゲット分類に注力
- オーディオおよびアラームインターフェースが利用可能
- 防水・防塵(IP67)、耐衝撃(IK10)

仕様

カメラ	
イメージセンサー	1/2.8" CMOS
最大解像度	1920 × 1080
最低照度	カラー: 0.005Lux@(F1.6、AGC ON)、白黒: IR使用時0Lux
シャッタースピード	1/3秒～1/100,000秒
デイ/ナイト	IRカットフィルター
角度調整	パン: 0° ～355°、チルト: 0° ～75°、回転: 0° ～355°
レンズ	
レンズタイプ	単焦点レンズ、2.8mmオプション
焦点距離&画角	2.8mm、水平: 107°、垂直: 57°、対角: 127°
レンズマウント	M12
アイリスタイプ	固定式
絞り	F1.6
被写界深度	2.8mm: 1m～∞
DORI	
DORI	2.8mm: D(検出): 44m、O(観察): 17m、R(認識): 9m、I(識別): 4m
イルミネーター	
補助光タイプ	IR
IR照射距離	最大30m
スマート補助光	対応
IR波長	850nm
ビデオ	
メインストリーム	50Hz: 25fps (1920 × 1080、1280 × 720) 60Hz: 30fps (1920 × 1080、1280 × 720)
サブストリーム	50Hz: 25fps (640 × 480、640 × 360) 60Hz: 30fps (640 × 480、640 × 360)
サードストリーム	50Hz: 10fps (1920 × 1080、1280 × 720、640 × 480、640 × 360) 60Hz: 10fps (1920 × 1080、1280 × 720、640 × 480、640 × 360) *サードストリームは特定の設定時のみ対応
ビデオ圧縮	メインストリーム: H.265/H.264/H.264+/H.265+ サブストリーム: H.265/H.264/MJPEG サードストリーム: H.265/H.264
ビデオビットレート	32Kbps～8Mbps
H.264タイプ	ベースラインプロファイル、メインプロファイル、ハイプロファイル
H.265タイプ	メインプロファイル
ビットレート制御	CBR、VBR
SVC (スケーラブルビデオコーディング)	H.264、H.265エンコード
ROI (関心領域)	メインストリームとサブストリームそれぞれに対して1つの固定領域
オーディオ	
オーディオ圧縮	G.711/G.722.1/G.726/MP2L2/PCM/MP3/AAC-LC
オーディオビットレート	64Kbps (G.711ulaw/G.711alaw)/16Kbps (G.722.1)/16Kbps (G.726)/ 32～192Kbps (MP2L2)/8～320Kbps (MP3)/16～64Kbps (AAC-LC)
オーディオサンプリングレート	8kHz/16kHz/32kHz/44.1kHz/48kHz
環境ノイズフィルタリング	対応

ネットワーク	
プロトコル	TCP/IP, ICMP, HTTP, HTTPS, FTP, DHCP, DNS, DDNS, RTP, RTSP, NTP, UPnP, SMTP, IGMP, 802.1X, QoS, IPv6, UDP, Bonjour, SSL/TLS, PPPoE, SNMP, WebSocket, WebSockets
同時ライブビュー	最大6チャンネル
API	ONVIF: オープンネットワークビデオインターフェース (プロファイルS、プロファイルG、プロファイルT)、ISAPI、SDK、ISUP
スムーズストリーミング	対応
ユーザー/ホスト	最大32ユーザー 3ユーザーレベル: 管理者、オペレーター、ユーザー
セキュリティ	パスワード保護、複雑なパスワード、HTTPS暗号化、802.1X認証 (EAP-TLS、EAP-LEAP、EAP-MD5)、透かし、IPアドレスフィルター、HTTP/HTTPSのベーシック認証とダイジェスト認証、オープンネットワークビデオインターフェースのWSSEとダイジェスト認証、HTTPS経由のRTP/RTSP、タイムアウト設定制御、セキュリティ監査ログ、TLS 1.3、ホスト認証 (MACアドレス)
ネットワークストレージ	NAS (NFS、SMB/CIFS)、ANR (自動ネットワーク補充) ハイエンドなHIKVISIONメモリーカードと同時に、メモリーカードの暗号化と正常性の検出にも対応
クライアント	iVMS-4200、Hik-Connect、Hik-Central
Webブラウザ	要プラグインライブビュー: IE 10、IE 11 非プラグインライブビュー: Chrome 57.0+、Firefox 52.0+ ローカルサービス: Chrome 57.0+、Firefox 52.0+
画像	
画像パラメータ切り替え	対応
画像設定	回転モード、彩度、明るさ、コントラスト、シャープネス、ゲイン、ホワイトバランス クライアントソフトウェアまたはWebブラウザによって調整可能
デイ/ナイト切り替え	日中、夜間、自動切替、スケジュール
WDR (ワイドダイナミックレンジ)	120dB
SNR	≥52dB
画像補正	BLC (逆光補正)、HLC (ハイライト補正)、3D DNR (デジタルノイズリダクション)
プライバシーマスク	対応
インターフェース	
イーサネットインターフェース	RJ45 10M/100M 自己適応型イーサネットポート×1
搭載ストレージ	最大256GB microSDカード対応内蔵メモリーカードスロット
オーディオ	1入力 (ライン入力)、2芯端子ブロック、最大入力振幅: 3.3Vp-p、入力インピーダンス: 4.7KΩ、インターフェースタイプ: 非均衡 1出力 (ライン出力)、2芯端子ブロック、最大出力振幅: 3.3Vp-p、出力インピーダンス: 100Ω、インターフェースタイプ: 非均衡、モノラルサウンド
アラーム	1入力/1出力 (最大DC12V、30mA)
リセットボタン	対応
イベント	
通常イベント	動体検知 (指定されたターゲットタイプ(人と車両)によるアラームトリガー対応)、ビデオ改ざんアラーム、異常検知
Linkage	Upload to FTP/NAS/memory card, notify surveillance center, send email, trigger recording, trigger capture, trigger alarm output (-S), audible warning (-S)
ディープラーニング機能	
境界保護	ラインクロス検知、侵入検知 指定されたターゲットタイプ(人と車両)によるアラームトリガー対応
全般	
電源	DC12V±25%、0.5A、最大6W、Ø5.5mm同軸電源プラグ、逆極性保護 PoE: IEEE 802.3af、クラス3、36~57V、0.2~0.15A、最大7.5W

材質	本体: アルミニウム合金、パブル: プラスチック
寸法	Ø110.8 × 84.7mm (Ø4.4" × 3.3")
重量	約530g (1.2lb.)
保管環境	-30°C ~ 60°C (-22°F ~ 140°F)、湿度: 95%以下 (結露しないこと)
動作環境	-30°C ~ 60°C (-22°F ~ 140°F)、湿度: 95%以下 (結露しないこと)
言語	33言語 英語、ロシア語、エストニア語、ブルガリア語、ハンガリー語、ギリシャ語、ドイツ語、イタリア語、チェコ語、スロバキア語、フランス語、ポーランド語、オランダ語、ポルトガル語、スペイン語、ルーマニア語、デンマーク語、スウェーデン語、ノルウェー語、フィンランド語、クロアチア語、スロベニア語、セルビア語、トルコ語、韓国語、繁体字中国語、タイ語、ベトナム語、日本語、ラトビア語、リトアニア語、ポルトガル語(ブラジル)、ウクライナ語
一般機能	フリッカー防止、ハートビート、ミラー、プライバシーマスク、電子メールによるパスワードリセット、ピクセルカウンター
承認	
EMC	FCC: 47 CFR Part 15, Subpart B, CE-EMC: EN 55032: 2015, EN 61000-3-2:2019, EN 61000-3-3: 2013+A1:2019, EN 50130-4: 2011 +A1: 2014, IC: ICES-003: Issue 7, KC: KN32: 2015, KN35: 2015
安全性	UL: UL 62368-1, CB: IEC 62368-1: 2014+A11, CE-LVD: EN 62368-1: 2014/A11: 2017
環境性	CE-RoHS: 2011/65/EU, WEEE: 2012/19/EU, Reach: Regulation (EC) No 1907/2006
保護等級	防水・防塵IP67: IEC 60529-2013、耐衝撃IK10: IEC 62262:2002

代表的な用途

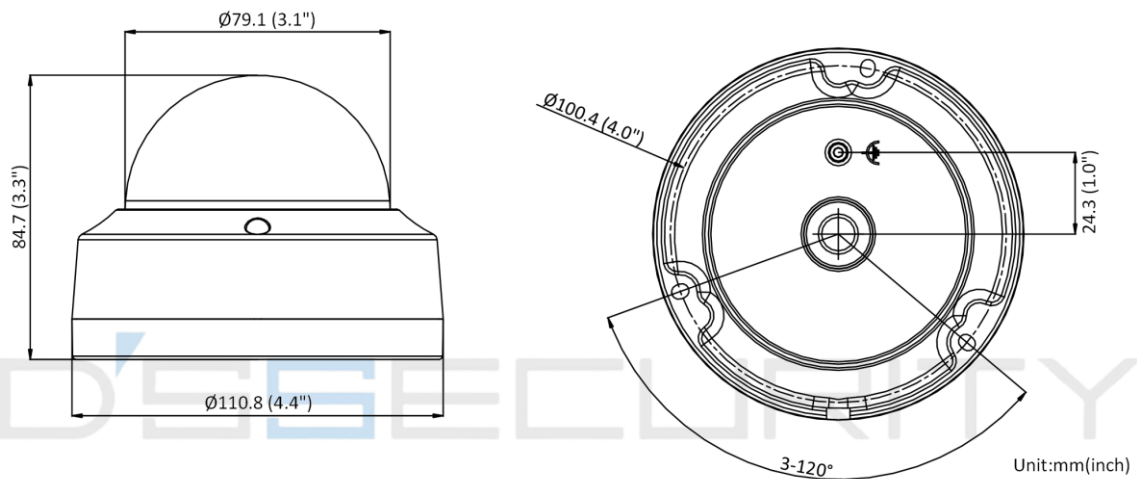
HIKVISION製品は、耐腐食性能に応じて3つのレベルに分類されます。

以下の説明を参考に、使用環境に応じて使用してください。

このモデルに特定の耐腐食保護はありません。

レベル	説明
トップレベルの保護	専門的な耐腐食保護が必須な領域で使用するためのもの 使用例: 海岸線、ドック、化学工場など
適度な保護	適度に耐腐食保護の要求がある領域で使用するためのもの 使用例: 海岸線から約2km離れた沿岸部、酸性雨の影響を受けている地域など
保護なし	特定の耐腐食保護を必要としない領域で使用するためのもの

寸法



**金具
オプション**

DS-1272ZJ-120 壁面取付金具	DS-1272ZJ-120B 壁面取付金具	DS-1271ZJ-120 天吊り金具	DS-1275ZJ-SUS ポール取付金具	DS-1276ZJ-SUS コーナー金具
				
				
DS-1280ZJ-DM46 ジャンクションボックス	DS-2280ZJ-WA120 ジャンクションボックス	DS-2210ZJ-WA-120 天吊り金具	DS-2200ZJ-WA-120 壁面取付金具	DS-2200ZJ-WAJ-120 壁面取付金具
				
				

Headquarters

No.555 Qianmo Road, Binjiang District,
Hangzhou 310051, China
T +86-571-8807-5998
www.hikvision.com



Follow us on social media to get the latest product and solution information.

