

(DS-P11G2)DS-2CD2955G0-ISU 5MP 全方位ネットワークカメラ



- 5MPの高解像度による高画質な映像
- 効率的なH.265+圧縮技術
- 180° 魚眼表示
- 120dB true WDR技術により、強い逆光に対しても鮮明な映像
- オーディオおよびアラームインターフェースが利用可能

仕様

カメラ	
イメージセンサー	1/2.7" CMOS
最大解像度	2560 × 1920
シャッタースピード	1/3秒～1/100,000秒
最低照度	カラー: 0.017Lux@(F2.25、AGC ON)、白黒: IR使用時0Lux
デイ/ナイト	IRカットフィルター
レンズ	
レンズタイプ	単焦点レンズ、1.05mm
焦点距離&画角	1.05mm、水平: 180°、垂直: 180°、対角: 180°
レンズマウント	M12
フォーカス	単焦点
アイリスタイプ	固定式
絞り	F2.25
被写界深度	0.1m～∞
DORI	
DORI	D(検出): 21m、O(観察): 8m、R(認識): 4m、I(識別): 2m
イルミネーター	
補助光タイプ	IR
IR照射距離	最大8m
スマート補助光	対応
IR波長	850nm
ビデオ	
メインストリーム	50Hz: 25fps (2560 × 1920、2048 × 1536、1280 × 960) 60Hz: 30fps (2560 × 1920、2048 × 1536、1280 × 960)
サブストリーム	50Hz: 25fps (640 × 480) 60Hz: 30fps (640 × 480)
ビデオ圧縮	メインストリーム: H.265+/H.265/H.264+/H.264 サブストリーム: H.265/H.264/MJPEG
ビデオビットレート	32Kbps～16Mbps
H.264タイプ	ベースラインプロファイル、メインプロファイル、ハイプロファイル
H.265タイプ	メインプロファイル
ROI (関心領域)	メインストリームに対して1つの固定領域
魚眼表示	
取付形式	壁面/机上/天井取付対応
オーディオ	
オーディオタイプ	モノラルサウンド
オーディオ圧縮	G.711ulaw/G.711alaw/G.722.1/G.726/MP2L2/PCM/AAC-LC
オーディオビットレート	64Kbps (G.711ulaw/G.711alaw)/16Kbps (G.722.1)/16Kbps (G.726)/ 32～160Kbps (MP2L2)/16～64Kbps (AAC-LC)
オーディオサンプリングレート	8kHz/16kHz
環境ノイズフィルタリング	対応
ネットワーク	
プロトコル	TCP/IP, ICMP, HTTP, HTTPS, FTP, DHCP, DNS, DDNS, RTP, RTSP, RTCP, PPPoE, NTP, UPnP, SMTP, SNMP, IGMP, 802.1X, QoS, IPv6, Bonjour, IPv4, UDP, SSL/TLS
同時ライブビュー	最大6チャンネル

API	ONVIF: オープンネットワークビデオインターフェース (プロファイルS、プロファイルT、プロファイルG)、ISAPI
ユーザー/ホスト	最大32ユーザー 3ユーザーレベル: 管理者、オペレーター、ユーザー
クライアント	iVMS-4200、Hik-Connect、Hik-Central
セキュリティ	パスワード保護、複雑なパスワード、HTTPS暗号化、IPアドレスフィルター、セキュリティ監査ログ、HTTP/HTTPSのベーシック認証とダイジェスト認証、TLS 1.1/1.2、オープンネットワークビデオインターフェースのWSSEとダイジェスト認証
Webブラウザ	要プラグインライブビュー: IE 10+ ローカルサービス: Chrome 57.0+、Firefox 52.0+
ネットワークストレージ	NAS (NFS、SMB/CIFS)
画像	
画像設定	回転モード、彩度、明るさ、コントラスト、シャープネス、ホワイトバランス クライアントソフトウェアまたはWebブラウザによって調整可能
デイ/ナイト切り替え	日中、夜間、自動切替、スケジュール
画像補正	BLC (逆光補正)、3D DNR (デジタルノイズリダクション)
WDR (ワイドダイナミックレンジ)	120dB
インターフェース	
イーサネットインターフェース	RJ45 10M/100M 自己適応型イーサネットポート×1
搭載ストレージ	最大256GB microSD/microSDHC/microSDXCカード対応内蔵メモリーカードスロット
内蔵マイク	対応
オーディオ	1入力 (ライン入力)、2芯端子ブロック、最大入力振幅: 3.3Vp-p、入力インピーダンス: 4.7kΩ、インターフェースタイプ: 非均衡 1出力 (ライン出力)、2芯端子ブロック、最大出力振幅: 3.3Vp-p、出力インピーダンス: 100Ω、インターフェースタイプ: 非均衡
アラーム	1入力/1出力 (最大DC12V、30mA)
リセットボタン	対応
電源出力	DC12V、最大100mA
イベント	
通常イベント	動体検知、ビデオ改ざんアラーム、異常検知
スマートイベント	ラインクロス検知、侵入検知
リンケージアクション	FTP/NAS/メモリーカードへのアップロード、監視センターへの通知、電子メールの送信、トリガー録画、トリガーキャプチャ、トリガーアラーム出力
全般	
電源	DC12V±25%、0.5A、最大6W、Ø5.5mm同軸電源プラグ、逆極性保護 PoE: IEEE 802.3af、クラス3、最大7.5W
材質	ADC12
寸法	Ø119.9×41.2mm (Ø4.7"×1.6")
重量	約320g (0.7lb.)
言語	13言語 英語、トルコ語、ポーランド語、ルーマニア語、チェコ語、スロバキア語、繁体字中国語、タイ語、ベトナム語、クロアチア語、スロベニア語、セルビア語、ウクライナ語
保管環境	-10°C~50°C (-14°F~122°F)、湿度: 95%以下 (結露しないこと)
動作環境	-10°C~50°C (-14°F~122°F)、湿度: 95%以下 (結露しないこと)
一般機能	ハートビート、バンディング防止、ミラー、パスワード保護
承認	
EMC	CE-EMC: EN 55032: 2015, EN 61000-3-2:2019, EN 61000-3-3: 2013+A1:2019, EN 50130-4: 2011 +A1: 2014 RCM: AS/NZS CISPR 32: 2015

	IC: ICES-003: Issue 7 KC: KN32: 2015, KN35: 2015
安全性	UL: UL 62368-1 CB: IEC 62368-1: 2014+A11 CE-LVD: EN 62368-1: 2014/A11: 2017 BIS: IS 13252 (Part 1): 2010/IEC 60950-1: 2005 LOA: IEC/EN 60950-1
環境性	CE-RoHS: 2011/65/EU

代表的な用途

HIKVISION製品は、耐腐食性能に応じて3つのレベルに分類されます。

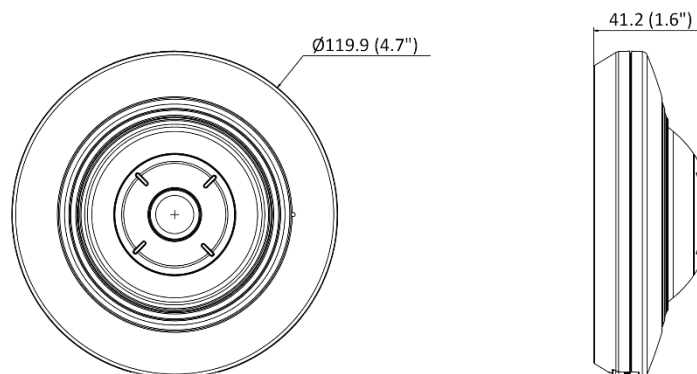
以下の説明を参考に、使用環境に応じて使用してください。

このモデルに特定の耐腐食保護はありません。

レベル	説明
トップレベルの保護	専門的な耐腐食保護が必須な領域で使用するためのもの 使用例: 海岸線、ドック、化学工場など
適度な保護	適度に耐腐食保護の要求がある領域で使用するためのもの 使用例: 海岸線から約2km離れた沿岸部、酸性雨の影響を受けている地域など
保護なし	特定の耐腐食保護を必要としない領域で使用するためのもの

D'SSECURITY

寸法



Unit: mm (inch)

金具 オプション

DS-1297ZJ-M 天吊り金具	DS-1297ZJ-ES 天吊り金具	DS-1294ZJ L字壁面金具	DS-1299ZJ 天吊り金具	DS-1281ZJ-DM27 傾斜天井取付金具
				
DS-1297ZJ 天吊り金具				
				

Headquarters

No.555 Qianmo Road, Binjiang District,
Hangzhou 310051, China
T +86-571-8807-5998
www.hikvision.com



Follow us on social media to get the latest product and solution information.

