

(DS-P05C)DS-2CD2747G2H-LIPTRZS2U/SL
4MP ColorVu PTRZドームネットワークカメラ

ColorVu



- 電動パン、チルト、回転、ズームにより、容易な設置と監視
- ColorVu技術による24時間365日のカラー映像を提供
- IR、白色光、スマートハイブリッドライトモード
- 130dB WDR技術により、強い逆光でも鮮明な映像
- ディープラーニングに基づいた人と車両の分類
- 内蔵アレイデュアルマイクによるリアルタイムな高品質音声セキュリティ
- アクティブストロボライトと音声アラームにより、侵入者へ警告
- 防水・防塵(IP66)、耐衝撃(IK10)
- オーディオおよびアラームインターフェースを利用可能

仕様

カメラ	
イメージセンサー	1/1.8" CMOS
最大解像度	2688 × 1520
最低照度	カラー: 0.0028Lux@(F1.2、AGC ON)、ライト使用時0Lux
シャッタースピード	1/3秒～1/100,000秒
デイ/ナイト	IRカットフィルター
角度調整	リモート調整 (最大1,000サイクル) パン: 0° ～350°、チルト: 0° ～85°、回転: 0° ～350°
レンズ	
レンズタイプ	電動バリフォーカルレンズ、2.8～12mm
焦点距離&画角	2.8～12mm、水平: 41.8° ～114.6°、垂直: 23.6° ～59.3°、対角: 48.1° ～141.3°
レンズマウント	統合
アイリスタイプ	固定式
絞り	最大F1.2
被写界深度	1m～∞
DORI	
DORI	ワイド: D(検出): 61.5m、O(観察): 24.4m、R(認識): 12.3m、I(識別): 6.2m テレ: D(検出): 151.7m、O(観察): 60.2m、R(認識): 30.3m、I(識別): 15.1m
イルミネーター	
補助光タイプ	IR、白色光
補助光照射距離	最大40m
スマート補助光	対応
IR波長	850nm
ビデオ	
メインストリーム	50Hz: 25fps (2688 × 1520、1920 × 1080、1280 × 720) 60Hz: 30fps (2688 × 1520、1920 × 1080、1280 × 720)
サブストリーム	50Hz: 25fps (1280 × 720、640 × 480、640 × 360) 60Hz: 30fps (1280 × 720、640 × 480、640 × 360)
サードストリーム	50Hz: 10fps (1920 × 1080、1280 × 720、640 × 480、640 × 360) 60Hz: 10fps (1920 × 1080、1280 × 720、640 × 480、640 × 360) *サードストリームは特定の設定時のみ対応
ビデオ圧縮	メインストリーム: H.265/H.264/H.264+/H.265+ サブストリーム: H.265/H.264/MJPEG サードストリーム: H.265/H.264 *サードストリームは特定の設定時のみ対応
ビデオビットレート	32Kbps～8Mbps
H.264タイプ	ベースラインプロファイル、メインプロファイル、ハイプロファイル
H.265タイプ	メインプロファイル
ビットレート制御	CBR、VBR
SVC (スケーラブルビデオコーディング)	H.264、H.265エンコード
ROI (関心領域)	メインストリームとサブストリームそれぞれに対して1つの固定領域
オーディオ	
オーディオ圧縮	G.711/G.722.1/G.726/MP2L2/PCM/MP3/AAC-LC
オーディオビットレート	64Kbps (G.711ulaw/G.711alaw)/16Kbps (G.722.1)/16Kbps (G.726)/ 32～192Kbps (MP2L2)/8～320Kbps (MP3)/16～64Kbps (AAC-LC)
オーディオサンプリングレート	8kHz/16kHz/32kHz/48kHz

環境ノイズフィルタリング	対応
ネットワーク	
プロトコル	TCP/IP, ICMP, HTTP, HTTPS, FTP, DHCP, DNS, DDNS, RTP, RTSP, RTCP, NTP, UPnP, SMTP, IGMP, 802.1X, QoS, IPv4, IPv6, UDP, Bonjour, SSL/TLS, PPPoE, SNMP, WebSocket, WebSockets, SRTP, SFTP
同時ライブビュー	最大6チャンネル
API	ONVIF: オープンネットワークビデオインターフェース (プロファイルS、プロファイルG、プロファイルT)、ISAPI、SDK、ISUP
ユーザー/ホスト	最大32ユーザー 3ユーザーレベル: 管理者、オペレーター、ユーザー
セキュリティ	パスワード保護、複雑なパスワード、HTTPS暗号化、802.1X認証 (EAP-TLS、EAP-LEAP、EAP-MD5)、透かし、IPアドレスフィルター、HTTP/HTTPSのベーシック認証とダイジェスト認証、オープンネットワークビデオインターフェースのWSSEとダイジェスト認証、HTTPS経由のRTP/RTSP、タイムアウト設定制御、セキュリティ監査ログ、TLS 1.1/1.2/1.3、ホスト認証 (MACアドレス)
ネットワークストレージ	NAS (NFS、SMB/CIFS)、ANR (自動ネットワーク補充)
クライアント	iVMS-4200、Hik-Connect、Hik-Central
Webブラウザ	要プラグインライブビュー: IE 11 非プラグインライブビュー: Chrome 80+、Firefox 80+、Edge 89+、Safari 13+ ローカルサービス: Chrome 80+、Firefox 80+、Edge 89+、Safari 13+
画像	
画像パラメータ切り替え	対応
画像設定	回転モード、彩度、明るさ、コントラスト、シャープネス、ゲイン、ホワイトバランス クライアントソフトウェアまたはWebブラウザによって調整可能
デイ/ナイト切り替え	日中、夜間、自動切替、スケジュール
画像補正	BLC (逆光補正)、HLC (ハイライト補正)、3D DNR (デジタルノイズリダクション)
SNR	≥52dB
WDR (ワイドダイナミックレンジ)	130dB
プライバシーマスク	4プログラム対応
インターフェース	
イーサネットインターフェース	RJ45 10M/100M 自己適応型イーサネットポート×1
搭載ストレージ	最大512GB microSD/microSDHC/microSDXCカード対応内蔵メモリーカードスロット
内蔵スピーカー	対応、最大消費電力: 2W、最大音圧レベル: 10cm: 97dB
オーディオ	内蔵マイク: アレイデュアルマイク 1入力 (ライン入力)、2芯端子ブロック、最大入力振幅: 3.3Vp-p、入力インピーダンス: 4.7KΩ、インターフェースタイプ: 非均衡 1出力 (ライン出力)、2芯端子ブロック、最大出力振幅: 3.3Vp-p、出力インピーダンス: 100Ω、インターフェースタイプ: 非均衡
アラーム	1入力/1出力 (最大DC24V/AC24V、1A)
リセットキー	対応
イベント	
通常イベント	動体検知 (指定されたターゲットタイプ (人と車両)によるアラームトリガー対応)、ビデオ改ざんアラーム、異常検知
スマートイベント	シーンチェンジ検知
リンケージアクション	FTP/NAS/メモリーカードへのアップロード、監視センターへの通知、トリガー録画、トリガーキャプチャ、電子メールの送信、音声警告、トリガーアラーム出力、ストロボライト点滅
ディープラーニング機能	
顔キャプチャ	対応
境界保護	ラインクロス検知、侵入検知、領域侵入検知、領域退出検知

	指定されたターゲットタイプ (人と車両)によるアラームトリガー対応
全般	
電源	DC12V±25%、1.35A、最大16W、逆極性保護、2芯端子ブロック PoE: IEEE 802.3at、クラス4、最大18W
材質	金属
寸法	Ø155 × 140.4mm (Ø6.10" × 5.53")
重量	約820g (1.8lb.)
保管環境	-30°C~60°C (-22°F~140°F)、湿度: 95%以下 (結露しないこと)
動作環境	-30°C~60°C (-22°F~140°F)、湿度: 95%以下 (結露しないこと)
一般機能	ハートビート、ミラー、電子メールによるパスワードリセット、ピクセルカウンター、バンディング防止、フラッシュログ
言語	33言語 英語、ロシア語、エストニア語、ブルガリア語、ハンガリー語、ギリシャ語、ドイツ語、イタリア語、チェコ語、スロバキア語、フランス語、ポーランド語、オランダ語、ポルトガル語、スペイン語、ルーマニア語、デンマーク語、スウェーデン語、ノルウェー語、フィンランド語、クロアチア語、スロベニア語、セルビア語、トルコ語、韓国語、繁体字中国語、タイ語、ベトナム語、日本語、ラトビア語、リトアニア語、ポルトガル語 (ブラジル)、ウクライナ語
点滅光	白色光
承認	
EMC	CE-EMC: EN 55032: 2015, EN 61000-3-2:2019, EN 61000-3-3: 2013+A1:2019, EN 50130-4: 2011 +A1: 2014, RCM: AS/NZS CISPR 32: 2015, IC: ICES-003: Issue 7, KC: KN32: 2015, KN35: 2015
安全性	CB: IEC 62368-1: 2014+A11, CE-LVD: EN 62368-1: 2014/A11: 2017, LOA: IEC/EN 60950-1
環境性	CE-RoHS: 2011/65/EU, WEEE: 2012/19/EU, Reach: Regulation (EC) No 1907/2006
保護等級	耐衝撃IK10: IEC 62262:2002、防水・防塵IP66: IEC 60529-2013

代表的な用途

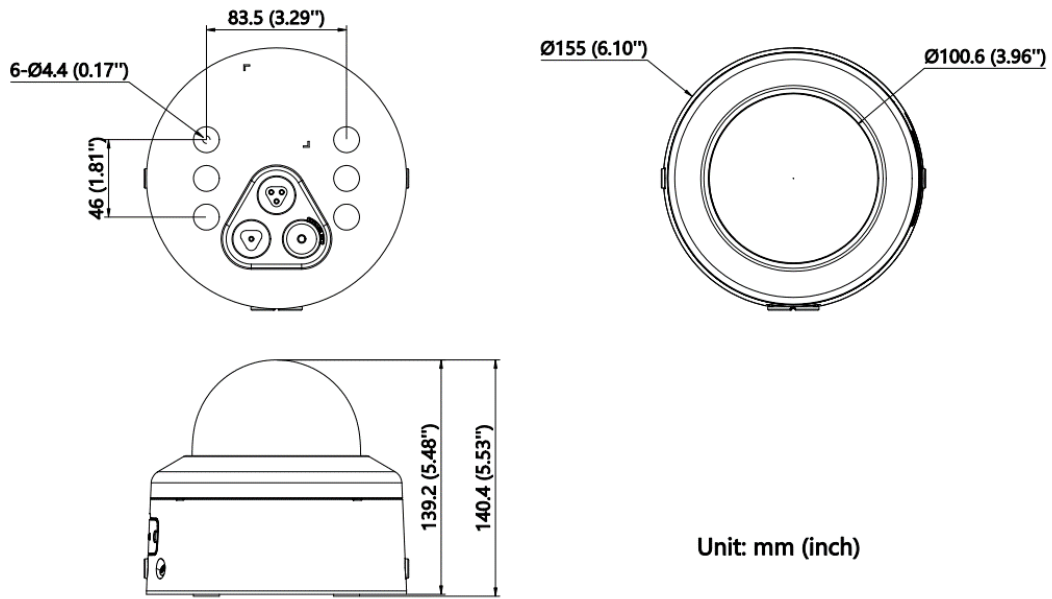
HIKVISION製品は、耐腐食性能に応じて3つのレベルに分類されます。

以下の説明を参考に、使用環境に応じて使用してください。


このモデルに特定の耐腐食保護はありません。

レベル	説明
トップレベルの保護	専門的な耐腐食保護が必須な領域で使用するためのもの 使用例: 海岸線、ドック、化学工場など
適度な保護	適度に耐腐食保護の要求がある領域で使用するためのもの 使用例: 海岸線から約2km離れた沿岸部、酸性雨の影響を受けている地域など
保護なし	特定の耐腐食保護を必要としない領域で使用するためのもの

寸法



金具
オプション

DS-1473ZJ-155 壁面取付金具	DS-1471ZJ-155 天吊り金具	DS-1475ZJ-SUS ポール取付金具	DS-1476ZJ-SUS コーナー金具	DS-1250ZJ 防水
				

See Far, Go Further



www.hikvision.com
support@hikvision.com

