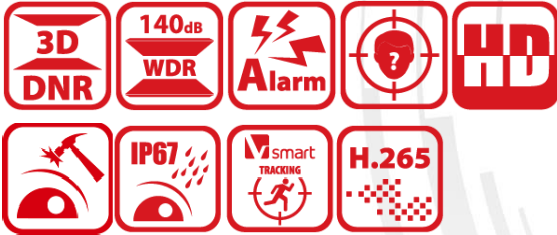


## DS-2DT6232X-AELY(T5) 2MP 耐腐食 光学32倍 PTZネットワークカメラ



HIKVISION DS-2DT6232X-AELY(T5) 2MP 耐腐食 光学32倍 PTZネットワークカメラは1/1.8" CMOSチップを採用しています。32倍の光学ズームレンズを搭載しており、広範囲をより詳細に撮影します。このシリーズのカメラは、河川、森林、道路、鉄道、空港、港湾、広場、公園、景勝地、駅、大規模な会場など、幅広い用途で高精細な撮影が可能です。

- 1/1.8" CMOS
- 最大解像度: 1920 × 1080
- 最低照度: カラー: 0.002Lux@(F1.5、AGC ON)  
白黒: 0.0002Lux@(F1.5、AGC ON)
- 32倍光学ズーム、16倍デジタルズーム
- 140dB WDR、3D DNR、HLC
- AC24V Hi-PoE
- H.265+/H.265ビデオ圧縮対応
- 高速フォーカス対応
- 耐衝撃IK10、防水・防塵IP67
- 耐腐食保護



## 仕様

### カメラ

イメージセンサー	1/1.8" CMOS
最低照度	カラー: 0.002Lux@(F1.5、AGC ON) 白黒: 0.0002Lux@(F1.5、AGC ON)
シャッタースピード	1/1秒～1/30,000秒
スローシャッター	対応
フォーカス	半自動、手動、自動
デイ/ナイト	IRカットフィルター
デイ/ナイト切り替え	日中、夜間、自動切替、スケジュール切替
BLC (逆光補正)	対応
WDR (ワイドダイナミックレンジ)	140dB WDR
HLC (ハイライト補正)	対応
3D DNR (デジタルノイズリダクション)	対応
デフォッグ	対応
EIS	対応。ジャイロ스코ープを内蔵し、EIS性能を向上
領域露出	対応
領域フォーカス	対応
ホワイトバランス	自動、ATW、ナトリウムランプ、蛍光灯、屋内、屋外、MWB、ロック付きWB
デジタルズーム	16倍
光学ズーム	32倍
プライバシーマスク	24プログラム対応、ポリゴン領域、モザイク、マスクカラーが設定可能
DORI	Detect(検出) (25px/m): 2604.1m Observe(観察) (63px/m): 1033.4m Recognize(認識) (125px/m): 520.8m Identify(識別) (250px/m): 260.4m
SNR	≥52dB
一般機能	ミラー、パスワード保護、透かし、IPアドレスフィルター

### 選択パラメータ

特定の保護	耐腐食保護
-------	-------

### レンズ

焦点距離	5.9～188.8mm、32倍光学
ズームスピード	約4.5秒
画角	水平: 3.3° ～59.8° (ワイド-テレ) 垂直: 1.9° ～33.7° (ワイド-テレ) 対角: 3.8° ～65° (ワイド-テレ)
絞り	F1.5

### PTZ

可動範囲 (パン)	360°
可動範囲 (チルト)	-15° ～90° (オートフリップ)
パンスピード	パンスピード: 0.1° ～300° /秒まで設定可能 プリセットスピード: 540° /秒
チルトスピード	チルトスピード: 0.1° ～240° /秒まで設定可能 プリセットスピード: 400° /秒
比例ズーム	対応
プリセット	300

パトロールスキャン	8パトロール、各パトロールで最大32のプリセット
パターンスキャン	4パターンスキャン、各スキャンで10分以上の時間を記録
メモリーの電源オフ	対応
パークアクション	プリセット、パターンスキャン、パトロールスキャン、オートスキャン、チルトスキャン、ランダムスキャン、フレームスキャン、パノラマスキャン
3Dポジショニング	対応
PTZ位置表示	対応
プリセットフリーズ	対応
スケジュールタスク	プリセット、パターンスキャン、パトロールスキャン、オートスキャン、チルトスキャン、ランダムスキャン、フレームスキャン、パノラマスキャン、ドーム再起動、ドーム調整、補助出力
<b>ビデオ</b>	
最大解像度	1920 × 1080
メインストリーム	50Hz: 25fps (1920 × 1080、1280 × 960、1280 × 720) 60Hz: 30fps (1920 × 1080、1280 × 960、1280 × 720)
サブストリーム	50Hz: 25fps (704 × 576、640 × 480、352 × 288) 60Hz: 30fps (704 × 480、640 × 480、352 × 240)
サードストリーム	50Hz: 25fps (1920 × 1080、1280 × 960、1280 × 720、704 × 576、640 × 480、352 × 288) 60Hz: 30fps (1920 × 1080、1280 × 960、1280 × 720、704 × 480、640 × 480、352 × 240)
ビデオ圧縮	H.265、H.264、MJPEG
ビデオビットレート	32Kbps～16384Kbps
H.264タイプ	ベースラインプロファイル、メインプロファイル、ハイプロファイル
H.265タイプ	メインプロファイル
H.264+	対応
H.265+	対応
SVC (スケーラブルビデオコーディング)	対応
ROI (関心領域)	固定領域
<b>オーディオ</b>	
オーディオ圧縮	G.711alaw、G.711ulaw、G.722.1、G.726、MP2L2、PCM
オーディオビットレート	64Kbps (G.711)/16Kbps (G.722.1)/16Kbps (G.726)/32Kbps～192Kbps (MP2L2)
<b>スマート機能</b>	
顔キャプチャ	最大30人の顔を同時に検出 動きのある顔の検出、追跡、キャプチャ、グレーディング、選択に対応し、最適な顔画像を出力
道路交通	車両検知 (ナンバープレート、車種、ボディカラーの認識)対応
通常イベント	動体検知、ビデオ改ざんアラーム、アラーム入力/出力、異常検知
スマートイベント	ラインクロス検知、侵入検知、領域侵入検知、領域退出検知、徘徊検知、人の集まり検知、高速移動検知、駐車検知、置き忘れ物検知、物体除去検知、破壊防止アラーム、音声異常検知
スマートトラッキング	手動追跡、イベント追跡、自動追跡
スマートレコード	ANR、デュアルVCA
リンケージアクション	プリセット、パトロールスキャン、パターンスキャン、メモリーカードビデオ録画、トリガー録画、監視センターへの通知、FTP//NAS/メモリーカードへのアップロード、電子メールの送信などのアラームアクション
<b>ネットワーク</b>	
ネットワークストレージ	NAS (NFS、SMB/CIFS)、ANR
プロトコル	IPv4/IPv6、HTTP、HTTPS、802.1x、Qos、FTP、SMTP、UPnP、SNMP、DNS、DDNS、NTP、RTSP、RTCP、RTP、TCP/IP、DHCP、PPPoE、UDP、IGMP、ICMP、Bonjour

API	オープンエンドAPI、ISAPI、Hikvision SDK、サードパーティの管理プラットフォーム、Ehome、ISUP、ONVIF:オープンネットワークビデオインターフェース (プロファイルS、プロファイルG、プロファイルT)
同時ライブビュー	最大20チャンネル
ユーザー/ホスト	最大32ユーザー、3レベル: 管理者、オペレーター、ユーザー
スムーズストリーミング	対応
セキュリティ対策	ユーザー認証 (IDとパスワード)、ホスト認証 (MACアドレス)、HTTPS暗号化、IEEE 802.1xポートに基づいたネットワークアクセス制御、IPアドレスフィルタリング
クライアント	iVMS-4200、Hik-Connect、Hikcentral
Webブラウザ	IE11、Chrome 57.0+、Firefox 52.0+、Safari 11+
<b>補助検知</b>	
コンパス	対応
<b>インターフェース</b>	
通信インターフェース	RJ45 10M/100M 自己適応型イーサネットポート
搭載ストレージ	最大256GB Micro SD/Micro SDHC/Micro SDXCカード対応内蔵メモリーカードスロット、NAS (NFS、SMB/CIFS)、ANR
アラーム入力	7入力
アラーム出力	2出力
オーディオ入力	1入力、最大入力振幅: 2.0~2.4Vp-p、入力インピーダンス: 1KΩ ±10%
オーディオ出力	1出力、線形レベル、出力インピーダンス: 600Ω
ビデオ出力	1.0V[p-p]/75Ω、PAL、NTSC、BNCコネクタ
RS-485	HIKVISION、Pelco-P、Pelco-D、自己適応型
<b>全般</b>	
電源	AC24V、最大45W (ヒーター: 最大5Wを含む)、Hi-PoE
材質	SUS316L ステンレス鋼
動作環境	温度: -40°C~70°C (-40°F~158°F)、湿度: 95%以下
Webクライアント言語	32言語 英語、ロシア語、エストニア語、ブルガリア語、ハンガリー語、ギリシャ語、ドイツ語、イタリア語、チェコ語、スロバキア語、フランス語、ポーランド語、オランダ語、ポルトガル語、スペイン語、ルーマニア語、デンマーク語、スウェーデン語、ノルウェー語、フィンランド語、クロアチア語、スロベニア語、セルビア語、トルコ語、韓国語、繁体字中国語、タイ語、ベトナム語、日本語、ラトビア語、リトアニア語、ポルトガル語(ブラジル)
<b>承認</b>	
EMC	FCR SDoC (47 CFR Part 15, Subpart B); CE-EMC (EN 55032: 2015, EN 61000-3-2: 2019, EN 61000-3-3: 2013, EN 50130-4: 2011+A1: 2014); RCM (AS/NZS CISPR 32: 2015); IC VoC (ICES-003: Issue 6, 2019); KC (KN 32: 2015, KN 35: 2015)
安全性	UL (UL 62368-1) CB (IEC 60950-1:2005 + Am 1:2009 + Am 2:2013, IEC 62368-1:2014); CE-LVD (EN 62368-1:2014+A11:2017), BIS (IS 13252(Part 1):2010+A1:2013+A2:2015); LOA (SANS IEC60950-1)
環境性	CE-RoHS (2011/65/EU); WEEE (2012/19/EU); Reach (Regulation (EC) No 1907/2006)
保護等級	雷保護、サージ保護、電圧過渡保護、±6kVライン対GND、±3kVライン対ライン、IEC61000-4-5、防水・防塵IP67標準、耐衝撃IK10
耐腐食保護	NEMA 4X

## 代表的な用途

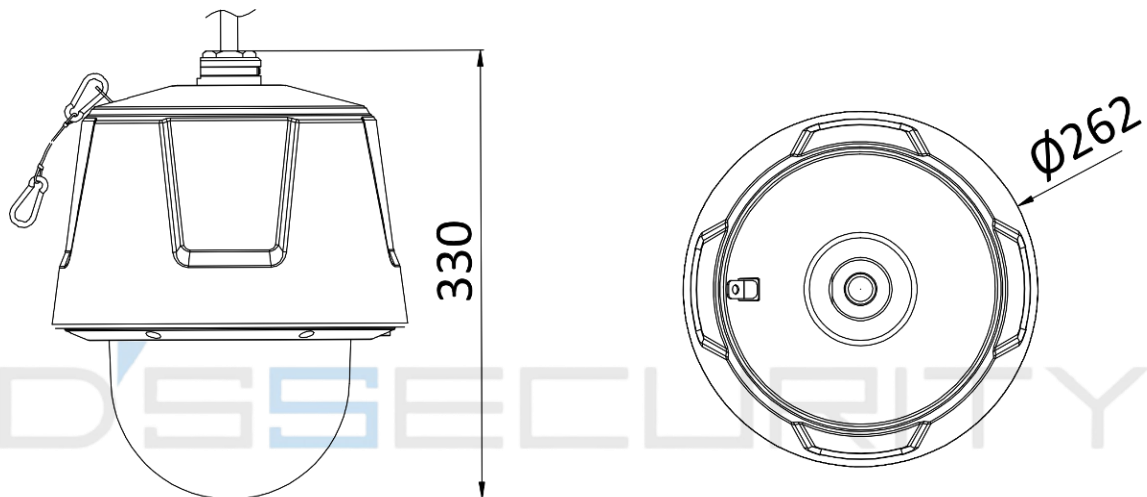
HIKVISION製品は、耐腐食性能に応じて3つのレベルに分類されます。

以下の説明を参考に、使用環境に応じて使用してください。

このモデルにはトップレベルの保護が備わっています。

レベル	説明
トップレベルの保護	専門的な耐腐食保護が必須な領域で使用するためのもの 使用例: 海岸線、ドック、化学工場など
適度な保護	適度に耐腐食保護の要求がある領域で使用するためのもの 使用例: 海岸線から約2km離れた沿岸部、酸性雨の影響を受けている地域など
保護なし	特定の耐腐食保護を必要としない領域で使用するためのもの

## 寸法



Unit: mm

**金具  
オプション**

DS-1697ZJ-Y3(OS) 壁面取付金具	DS-1696ZJ-Y3(OS) 天吊り金具
	
	

Distributed by

**D'SSECURITY**

**HIKVISION®**

**Headquarters**

No.555 Qianmo Road, Binjiang District,  
Hangzhou 310051, China  
T +86-571-8807-5998  
overseasbusiness@hikvision.com

**Hikvision USA**  
T +1-909-895-0400  
sales.usa@hikvision.com

**Hikvision Australia**  
T +61-2-8599-4233  
salesau@hikvision.com

**Hikvision India**  
T +91-22-28469900  
sales@pramahikvision.com

**Hikvision Canada**  
T +1-866-200-6690  
sales.canada@hikvision.com

**Hikvision Thailand**  
T +662-275-9949  
sales.thailand@hikvision.com

**Hikvision Europe**  
T +31-23-5542770  
sales.eu@hikvision.com

**Hikvision Italy**  
T +39-0438-6902  
info.it@hikvision.com

**Hikvision Brazil**  
T +55 11 3318-0050  
Latam.support@hikvision.com

**Hikvision Turkey**  
T +90 [216]521 7070- 7074  
sales.tr@hikvision.com

**Hikvision Malaysia**  
T +601-7652-2413  
sales.my@hikvision.com

**Hikvision UK & Ireland**  
T +01628-902140  
sales.uk@hikvision.com

**Hikvision South Africa**  
Tel: +27 (10) 0351172  
sale.africa@hikvision.com

**Hikvision France**  
T +33(0)1-85-330-450  
info.fr@hikvision.com

**Hikvision Kazakhstan**  
T +7-727-9730667  
nikia.panfilov@hikvision.ru

**Hikvision Vietnam**  
T +84-974270888  
sales.vt@hikvision.com

**Hikvision UAE**  
T +971-4-4432090  
salesme@hikvision.com

**Hikvision Singapore**  
T +65-6684-4718  
sg@hikvision.com

**Hikvision Spain**  
T +34-91-737-16-55  
info.es@hikvision.com

**Hikvision Tashkent**  
T +99-87-1238-9438  
uzb@hikvision.ru

**Hikvision Hong Kong**  
T +852-2151-1761  
info.hk@hikvision.com

**Hikvision Russia**  
T +7-495-669-67-99  
saleru@hikvision.com

**Hikvision Korea**  
T +82-(0)31-731-8817  
sales.korea@hikvision.com

**Hikvision Poland**  
T +48-22-460-01-50  
info.pl@hikvision.com

**Hikvision Indonesia**  
T +62-21-2933759  
Sales.Indonesia@hikvision.com

**Hikvision Colombia**  
sales.colombia@hikvision.com