

(DS-WB3)DS-MH2311(C) ウェアラブル ボディカメラ



- 2Kによる録画
- 最大40M (8832 × 4960)の解像度による写真の撮影
- 4Gワイヤレス通信で中央ビデオプラットフォームにビデオを送信
- GPS測位モジュールにより、位置情報をリアルタイムでセンターにアップロード
- 薄暗い環境下でも撮影画像の顔の特徴を認識するIR機能
- 防水、防塵、落下防止機能を備えており、落下保護高さは1.8 mで、終日の現場作業に対応
- 3G/4G/Wi-Fiネットワーク接続により、柔軟なワイヤレス伝送が可能

仕様

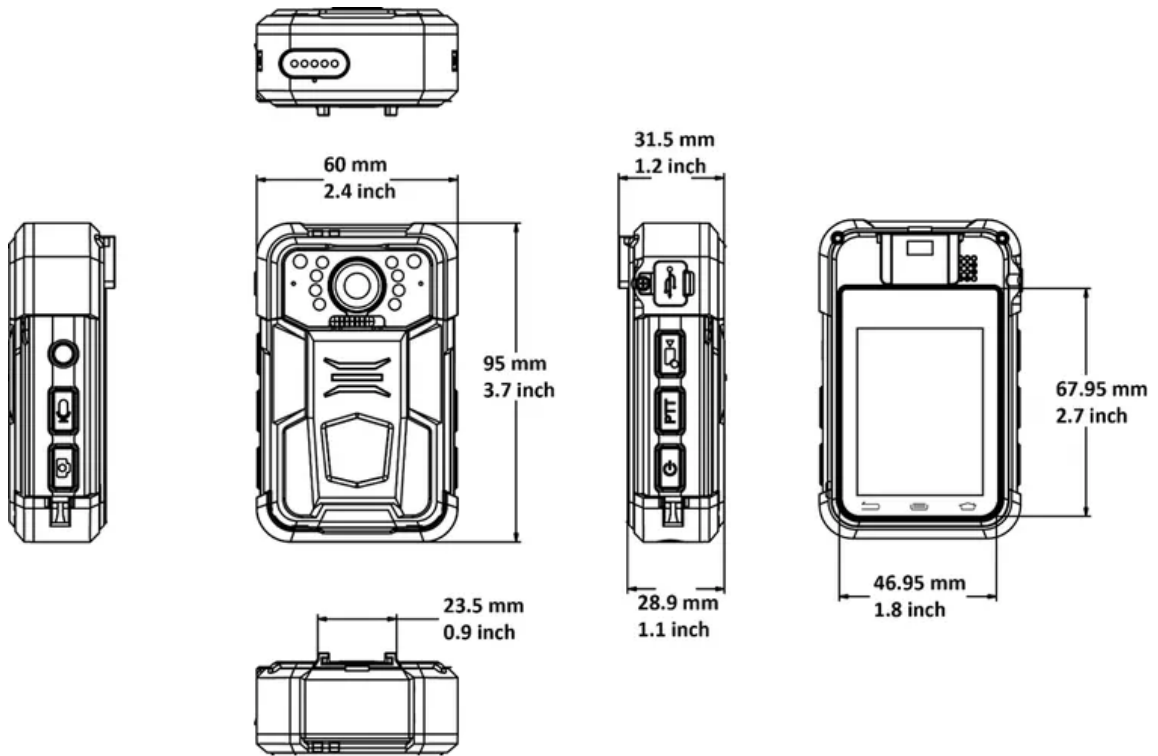
カメラ	
イメージセンサー	1/3" CMOS
最大解像度	2688 × 1512
最低照度	カラー: 0.15Lux@(F2.0、AGC ON)、補助光使用時0Lux
デイ/ナイト	IRカットフィルターによる自動切替
ズーム	4倍デジタル
白色光	対応
レンズ	
焦点距離	2.4mm 単焦点レンズ
画角	水平: 134°、垂直: 75°、対角: 154°
絞り	F2.0
イベント	
顔キャプチャ	対応
ビデオ	
ビデオ圧縮	H.264、H.265
ビデオフォーマット	MP4、PS
メインストリーム	60Hz: 30fps (2688 × 1512、1920 × 1080、1280 × 720、720 × 576)
サブストリーム	30fps (1920 × 1080、1280 × 720、720 × 576)
録画前後	録画前: 60/10/5/3秒 録画後: 60/10/5/3秒
オーディオ	
ビデオ録画用オーディオ圧縮	AAC、G722
音声録画用オーディオ圧縮	PCM
インターコム用オーディオ圧縮	G711.A、G711.U、722
オーディオビットレート	G722 (16kbps)、AAC (dynamic)、PCM (256kbps)、G711.A (64kbps)、G711.U (64kbps)
画像	
画像フォーマット	JPEG
スクリーン	
解像度	320 × 240
スクリーン	2.4"
タッチスクリーン	対応
ストレージ	
RAM	2GB
ROM	デフォルト32GB、64/128/256GBオプション
IR	
IR照射距離	最大10m
IR波長	850nm
ワイヤレスネットワーク	
Bluetooth	BT4.2
Wi-Fiプロトコル	802.11a/b/g/n/ac
Wi-Fi周波数帯域	2.412~2.472GHz、5.15~5.25GHz、5.725~5.875GHz
携帯電話ネットワーク	/GLE搭載モデルのみ利用可能: GSM: 850/900/1800/1900 WCDMA: B1/B8 FDD-LTE: B1/B2/B3/B4/B5/B7/B8/B20/B28

	TDD-LTE: B38/B39/B40/B41
測位モード	GPS
ネットワーク	
プロトコル	HTTPS, RTSP, NTP, FTP
API	ISAPI, SDK, ISUP
インターフェース	
インジケータ	充電/作業/録画/異常用インジケータ×2
ボタン	電源、ビデオ録画、SOS、PTT、画像キャプチャ、音声録画
SIMカード	SIMカードスロット（ナノSIM対応）
充電インターフェース	Mini USB、ポゴピン
USB	USB 2.0×1
レーザー測位	対応
全般	
動作環境	-20°C~55°C（-4°F~131°F）、湿度: 95%以下（結露しないこと）
電源	DC5V、2.0A、最大10W
寸法	95×60×31.5mm（3.7"×2.4"×1.2"）
重量	190g（金具なし）（0.4lb.）
動作システム	Android 9.0
クライアント	Hik-Connect、HikCentral Pro、HikCentral Master
マイク	対応
スピーカー	対応 最大消費電力: 1W、最大音圧レベル: 92dB（10cm）
バッテリー	
バッテリータイプ	リチウムイオンバッテリー、取り外し可能
容量	3300mAh
充電時間	≤4h
バッテリー持続時間	解像度720pで最大12時間 ¹
承認	
RF	EN 300 328 V2.1.1（BT or 2.4G）、EN 62311: 2008（BT or 2.4G）、EN 55032: 2015、EN 61000-3-2: 2014、EN 61000-3-3: 2013、EN 50130-4: 2011+A1: 2014
EMC	CE-EMC: EN 55032: 2015、EN 61000-3-2: 2019、EN 61000-3-3: 2013、EN 50130-4: 2011 +A1: 2014
安全性	CB: IEC 62368-1: 2014+A11、IEC 62368-1: 2018、CE-LVD: EN 62368-1: 2014/A11: 2017、EN IEC 62368-1: 2020+A11: 2020、CE-LVD: EN 62368-1: 2014/A11: 2017
環境性	CE-RoHS: 2011/65/EU、WEEE: 2012/19/EU、Reach: Regulation（EC）No 1907/2006
保護等級	防水・防塵IP67: IEC 60529-2013、MIL STD 810G（2008）

1: これは、録画がオンの場合のバッテリー動作時間の基本的な推定値です。

IR、GPS、および/またはネットワーク接続がオンの場合は、追加の消費電力を考慮する必要があります。

寸法



金具
同梱

DS-MH1310-N1(B)
バッテリー



オプション

DS-MH1721 斜め掛け ショルダーハーネス	DS-MH1412-N1 6ポート付き 充電クレードル	DS-MH1712 クリップ	DS-MH1717 マグネットクリップ	DS-MH1716 ワニロクリップ
				
<p>DS-MH1715 ウェアラブルクリップ</p>				

Headquarters

No.555 Qianmo Road, Binjiang District,
Hangzhou 310051, China
T +86-571-8807-5998
www.hikvision.com



Follow us on social media to get the latest product and solution information.

