

DS-2XS6F45G1-IC1(/C2)/4G 4MP 野生動物用トレイルネットワークカメラ



野生の環境に設置し、隠れて観察したり捕獲したりすることができ、野生動物やその生活習慣を検出し、動物保護研究の指針を提供することが可能

- 高感度PIR検出器により、野生動物の正確な検出と、水平 $90^{\circ} \pm 5^{\circ}$ の検出範囲をカバーする高精細画像の取得を実現
- 超低消費電力: スリープモードとパフォーマンスモードに対応。スリープモードにおける待機時間は最大125日間
- デバッグ、録画、プレビューに便利な短距離WLAN AP機能に対応
- 120dB true WDR技術により、強い逆光に対して鮮明な映像
- IR照射距離が最大15mの高度な赤外線技術
- 最大512GB support microSD/microSDHC/microSDXCカード対応メモリーカードスロット内蔵
- LTE-TDD/LTE-FDD/WCDMA/GSMIに対応しており、ワイヤレス接続を実現
- GPS測位対応
- リアルタイムな音声セキュリティのための内蔵マイク搭載

仕様

カメラ	
イメージセンサー	1/3" CMOS
最大解像度	カラー: 0.005Lux@(F1.2、AGC ON) 白黒: 0.001Lux@(F1.2、AGC ON)、IR使用時0Lux
最大解像度	2688 × 1520
シャッタースピード	1秒～1/100,000秒
デイ/ナイト	IRカットフィルター
レンズ	
焦点距離&画角	2.8mm、水平: 103.6°、垂直: 57.2°、対角: 121.6°
絞り	F1.6
レンズマウント	M12
DORI	
DORI	2.8mm: D(検出): 63.6m、O(観察): 25.2m、R(認識): 12.7m、I(識別): 6.4m
イルミネーター	
補助光タイプ	IR
IR照射距離	最大15m
IR波長	850nm
スマート補助光	対応
ビデオ	
メインストリーム	50Hz: 25fps (2688 × 1520、1920 × 1080、1280 × 720) 60Hz: 30fps (2688 × 1520、1920 × 1080、1280 × 720)
ビデオ圧縮	メインストリーム: H.265
ビデオビットレート	32Kbps～8Mbps
H.265タイプ	ベースラインプロファイル、メインプロファイル、ハイプロファイル
ビットレート制御	CBR、VBR
SVC (スケーラブルビデオコーディング)	H.265
オーディオ	
環境ノイズフィルタリング	対応
オーディオサンプリングレート	8kHz/16kHz/32kHz/48kHz
オーディオ圧縮	G.711/G.722.1/G.726/MP2L2/PCM/MP3/AAC-LC
オーディオビットレート	64Kbps (G.711ulaw/G.711alaw)/16Kbps (G.722.1)/16Kbps (G.726)/ 32～192Kbps (MP2L2)/8～320Kbps (MP3)/16～64Kbps (AAC-LC)
オーディオタイプ	モノラルサウンド
ネットワーク	
同時ライブビュー	最大6チャンネル
API	ONVIF: オープンネットワークビデオインターフェース (プロファイルS、プロファイルG)、ISAPI、SDK、ISUP
プロトコル	TCP/IP、IPv6、DDNS、RTSP、HTTPS、HTTP、FTP、QoS、Bonjour、SNMP、WebSocket、WebSockets
ユーザー/ホスト	最大32ユーザー、3ユーザーレベル: 管理者、オペレーター、ユーザー
ネットワークストレージ	ANR (自動ネットワーク補充) ハイエンドなHIKVISIONメモリーカードと同時に、メモリーカードの暗号化と正常性の検出にも対応
クライアント	iVMS-4200、Hik-Connect
Webブラウザ	要プラグインライブビュー: IE 10、IE 11 非プラグインライブビュー: Chrome 57.0+、Firefox 52.0+、Edge 89+

	ローカルサービス: Chrome 57.0+、Firefox 52.0+、Safari 13+、Edge 89+
モバイル通信	
周波	4Gモデル: LTE-TDD: Band 38/40/41 LTE-FDD: Band 1/3/5/7/8/20/28 WCDMA: Band 1/5/8 GSM: 850/900/1800MHz 4G LAモデル: LTE-TDD: Band 38/40 LTE-FDD: Band 1/2/3/4/5/7/8/28/66 WCDMA: Band 1/2/3/4/5/8 GSM: 850/900/1800/1900MHz
規格	LTE-TDD/LTE-FDD/WCDMA/GSM
画像	
デイ/ナイト切り替え	日中、夜間、自動切替、スケジュール
WDR (ワイドダイナミックレンジ)	120dB
画像オーバーレイ	ロゴ画像は128×128、24ビット、bmp形式で映像へ重ねることが可能
画像補正	BLC (逆光補正)、HLC (ハイライト補正)、デフォッグ、 3D DNR (デジタルノイズリダクション)
画像パラメータ切り替え	対応
画像設定	彩度、明るさ、コントラスト、シャープネス、AGC、ホワイトバランス クライアントソフトウェアまたはWebブラウザによって調整可能
SNR	≥52dB
変換器	
変換器タイプ	PIR
検出範囲	最大15m
検出角度	2.8mm: 水平: 90° ±5°、垂直: 25° ±5°
衛星測位	
衛星測位検知	GPSに対応しており、デバイスの経度と緯度を検索
インターフェース	
内蔵マイク	対応
搭載ストレージ	最大512GB microSD/microSDHC/microSDXCカード対応内蔵メモリーカードスロット
イーサネットインターフェース	1.25mm 6芯インターフェース×1 (DC12V同軸インターフェース×1、 RJ45 10m/100m 自己適応型イーサネットポート×1として転送可能)
リセットキー	対応 ボタンを押すとパフォーマンスモードとプロアクティブモードが切り替わります。 ボタンを10秒間押し続けるとデフォルト設定に戻ります。
イベント	
通常イベント	異常検知、PIRアラーム
リンケージアクション	FTP/NAS/メモリーカードへのアップロード、監視センターへの通知、電子メールの送信、トリガー録画
全般	
電源	DC6~15V、1.03~0.73A、最大6.2W
一般機能	ハートビート、ワンキーリセット、バンディング防止、パスワード保護、透かし、 IPアドレスフィルター
材質	プラスチック
寸法	アンテナを折りたたんだ状態: 172.8×139.7×86.7mm (6.8"×5.5"×3.4") アンテナを伸ばした状態: 283.3×139.7×86.7mm (11.2"×5.5"×3.4")
言語	33言語 英語、ロシア語、エストニア語、ブルガリア語、ハンガリー語、ギリシャ語、ドイツ語、

	イタリア語、チェコ語、スロバキア語、フランス語、ポーランド語、オランダ語、ポルトガル語、スペイン語、ルーマニア語、デンマーク語、スウェーデン語、ノルウェー語、フィンランド語、クロアチア語、スロベニア語、セルビア語、トルコ語、韓国語、繁体字中国語、タイ語、ベトナム語、日本語、ラトビア語、リトアニア語、ポルトガル語（ブラジル）、ウクライナ語
重量	約0.63kg (1.39lb.)
保管環境	-20°C～60°C (-4°F～140°F)、湿度: 95%以下 (結露しないこと)
動作環境	-20°C～60°C (-4°F～140°F)、湿度: 95%以下 (結露しないこと)
バッテリー	
バッテリータイプ	充電式リチウム電池または5AA乾電池
容量	9.4Ah
バッテリー電圧	定格電圧: DC7.2V、充電電圧: DC8.4V 放電カットオフ電圧: DC5.6V
動作環境	-20°C～60°C (-4°F～140°F)
サイクル寿命	サイクル寿命は、カメラが1日10回（日中9回、夜間1回）撮影し、1日1回アップロードし、周囲温度が25°C (77°F)の状態です。1日3時間稼働するという条件で計算されます。 サイクル寿命: 125日間 デバイスを使用する前に、バッテリーが完全に充電されていることを確認してください。
承認	
RF	CE-RED: EN 301489-1 V2.2.3, EN 301489-17 V3.2.4, EN 301489-52 V1.2.1, EN 300328 V2.2.2, EN IEC 62311:2020
EMC	CE-EMC: EN 55032: 2015+A11: 2020+A1:2020, EN 50130-4: 2011+A1: 2014, RCM: AS/NZS CISPR 32: 2015
安全性	CB: IEC 62368-1: 2014+A11
環境性	CE-RoHS: 2011/65/EU, WEEE: 2012/19/EU, Reach: Regulation (EC) No 1907/2006
保護等級	防水・防塵IP67: IEC 60529-2013

代表的な用途

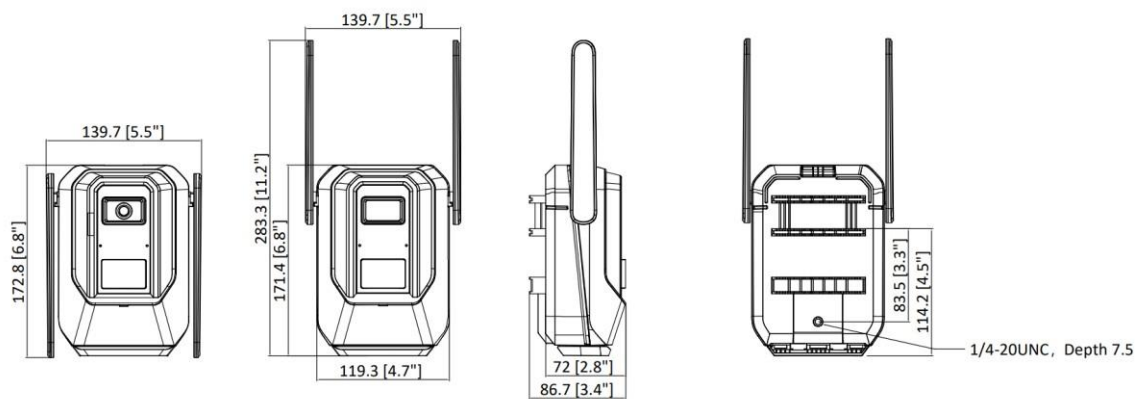
HIKVISION製品は、耐腐食性能に応じて3つのレベルに分類されます。

以下の説明を参考に、使用環境に応じて使用してください。

このモデルに特定の耐腐食保護はありません。

レベル	説明
トップレベルの保護	専門的な耐腐食保護が必須な領域で使用するためのもの 使用例: 海岸線、ドック、化学工場など
適度な保護	適度に耐腐食保護の要求がある領域で使用するためのもの 使用例: 海岸線から約2km離れた沿岸部、酸性雨の影響を受けている地域など
保護なし	特定の耐腐食保護を必要としない領域で使用するためのもの

寸法



Unit: mm(inch)

Camera Mounting Hole (mm)	Camera Mounting Hole (inch)
1/4-20UNC	1/4-20UNC

D'SSECURITY

Headquarters

No.555 Qianmo Road, Binjiang District,
Hangzhou 310051, China
T +86-571-8807-5998
www.hikvision.com



Follow us on social media to get the latest product and solution information.

