

DS-2TD2637T-7/QY AIサーマルバレットネットワークカメラ



HIKVISION DS-2TD2637T-7/QY AIサーマルバレットネットワークカメラは、空港、鉄道、刑務所、発電所、4S ストアなどの重要なインフラの境界保護と防火目的に適用されます。酸化バナジウム非冷却焦点面センサーにより、熱画像の品質が向上します。耐腐食性コーティングを施し、耐腐食環境での使用にも対応します。

主な機能

- 解像度384 × 288、17 μm、VOx UFPA、NETD < 35mK (25°C、F1.0)
- ビデオコンテンツ分析: 車両/人の分類
- 火災防止のための温度異常アラーム、-20°C ~ 550°C (-4°F ~ 1022°F)、最大 (±2°C、±2%)
- 煙検知アルゴリズム
- 画像処理技術: 線形、ヒストグラム、自己適応型サーマルAGCモード、DDE、3D DNR



仕様

サーマルモジュール

イメージセンサー	酸化バナジウム非冷却焦点面アレイ
解像度	384 × 288
画素間隔	17 μm
スペクトル範囲	8 μm ~ 14 μm
焦点距離	6.5mm
IFOV	2.62mrad
絞り	F1.0
画角	60° × 44.1° (H × V)
最低焦点距離	0.6m
デジタルズーム	2倍、4倍

光学モジュール

イメージセンサー	1/2.7" CMOS
解像度	2688 × 1520
最低照度	0.0089Lux@(F1.6、AGC ON)、IR使用時0Lux
画角	84.4° × 51.1° (H × V)
焦点距離	4mm
シャッタースピード	1秒 ~ 1/100,000秒
ホワイトバランス	MWB/AWB1/ロック式WB/蛍光灯/白熱灯/電球色/自然光
デイ/ナイトモード	自動切替式IRカットフィルター
WDR (ワイドダイナミックレンジ)	120dB
絞り	F1.6

画像効果

バイスペクトル画像融合	サーマルチャンネルに光学チャンネルの詳細を表示
ピクチャー・イン・ピクチャー	光学チャンネルの全画面にサーマルチャンネルの部分画像を表示
ターゲットのカラーリング	対応、ホワイトホットモードとブラックホットモードにも対応

イルミネーター

IR照射距離	最大40m
IR強度&角度	自動調整

スマート機能

VCA	4種類のVCAルール (ラインクロス、侵入、領域侵入、領域退出)、合計最大8種類のVCAルール
温度測定	3種類の温度測定ルール、合計21ルール (10ポイント、10エリア、1ライン)
温度範囲	-20°C ~ 550°C (-4°F ~ 1022°F)
温度精度	最大 (±2°C、±2%)

ビデオ&オーディオ

メインストリーム	光学チャンネル 50Hz: 25fps (2688 × 1520、1920 × 1080、1280 × 720) 60Hz: 30fps (2688 × 1520、1920 × 1080、1280 × 720) サーマルチャンネル 25fps (1280 × 720、704 × 576、352 × 288、384 × 288)
サブストリーム	光学チャンネル 50Hz: 25fps (704 × 576、352 × 288) 60Hz: 30fps (704 × 480、352 × 240) サーマルチャンネル

	25fps (704 × 576、352 × 288、384 × 288)
ビデオ圧縮	メインストリーム: H.265/H.264 サブストリーム: H.265/H.264/MJPEG
オーディオ圧縮	G.722.1/G.711ulaw/G.711alaw/MP2L2/G.726/PCM
ネットワーク	
プロトコル	IPv4/IPv6, HTTP, HTTPS, 802.1x, QoS, FTP, SMTP, UPnP, SNMP, DNS, DDNS, NTP, RTSP, RTCP, RTP, TCP, UDP, IGMP, ICMP, DHCP, PPPoE, TP, Bonjour, SFTP, SRTP, SSL
ネットワークストレージ	最大256GB MicroSD/SDHC/SDXCカード対応ローカルストレージ、NAS (NFS、SMB/CIFS)、ANR (自動ネットワーク補充)
API	ISAPI、HIKVISION SDK、サードパーティの管理プラットフォーム、ONVIF: オープンネットワークビデオインターフェース (プロファイルS、プロファイルG)
同時ライブビュー	最大20チャンネル
ユーザー/ホスト	最大32ユーザー、3ユーザーレベル: 管理者、オペレーター、ユーザー
セキュリティ	ユーザー認証 (IDとパスワード)、MACアドレスバインディング、HTTPS暗号化、IEEE 802.1xアクセス制御、IPアドレスフィルタリング
クライアント	iVMS-4200、Hik-Connect
インターフェース	
アラーム入力	2入力 (DC0~5V)
アラーム出力	2出力 (リレーアクションの設定可能)
リレーアクション	SD録画/リレー出力/スマートキャプチャ/FTPへのアップロード/電子メールの送信
オーディオ入力	3.5mmマイク入力/ライン入力インターフェース × 1 ライン入力: 2~2.4Vp-p、出力インピーダンス: 1KΩ ± 10%
オーディオ出力	線形レベル、インピーダンス: 600Ω
通信インターフェース	RJ45 10M/100M 自己適応型イーサネットインターフェース × 1 RS-485 インターフェース (半二重) × 1
アナログ出力	1.0Vp-p/75Ω、PAL/NTSC/BNC
全般	
メニュー言語	32言語 英語、ロシア語、エストニア語、ブルガリア語、ハンガリー語、ギリシャ語、ドイツ語、イタリア語、チェコ語、スロバキア語、フランス語、ポーランド語、オランダ語、ポルトガル語、スペイン語、ルーマニア語、デンマーク語、スウェーデン語、ノルウェー語、フィンランド語、クロアチア語、スロベニア語、セルビア語、トルコ語、韓国語、繁体字中国語、タイ語、ベトナム語、日本語、ラトビア語、リトアニア語、ポルトガル語 (ブラジル)
電源	AC24V ± 25%、DC12V ± 25%、DC24V、2芯端子ブロック PoE (802.3af、クラス3)
消費電力	AC24V ± 25%: 0.8~0.5A、最大9.5W DC12V ± 25%: 0.63~1.06A、最大9W DC24V: 0.4A、最大9.5W PoE (802.3af、クラス3): 36~57V、0.28~0.17A、最大10W
動作環境	温度: -40°C ~ 65°C (-40°F ~ 149°F) 湿度: 95%以下
保護等級	防水・防塵IP67標準 TVS 4000V雷保護、サージ保護、電圧過渡保護、耐衝撃IK10-定格住宅
寸法	376.1 × 119.1 × 118.1mm (14.81" × 4.68" × 4.65")
重量	1.82kg (4.01lb)

DRI範囲表

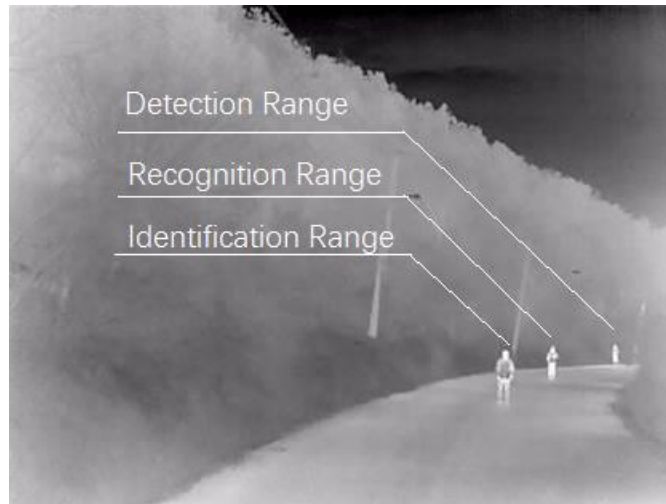
* 表はあくまで参考値であり、性能は環境によって異なる場合があります。

* ジョンソン基準に基づいて、最適な検出距離、認識距離、識別距離を計算します。

検出距離: 対象物を背景から区別するためには、対象物が1.5ピクセル以上覆われている必要があります。

認識距離: 対象物(動物、人、車両など)を分類するためには、対象物が6ピクセル以上覆われている必要があります。

識別距離: 対象物の識別や詳細を表示するためには、対象物が12ピクセル以上で覆われている必要があります。



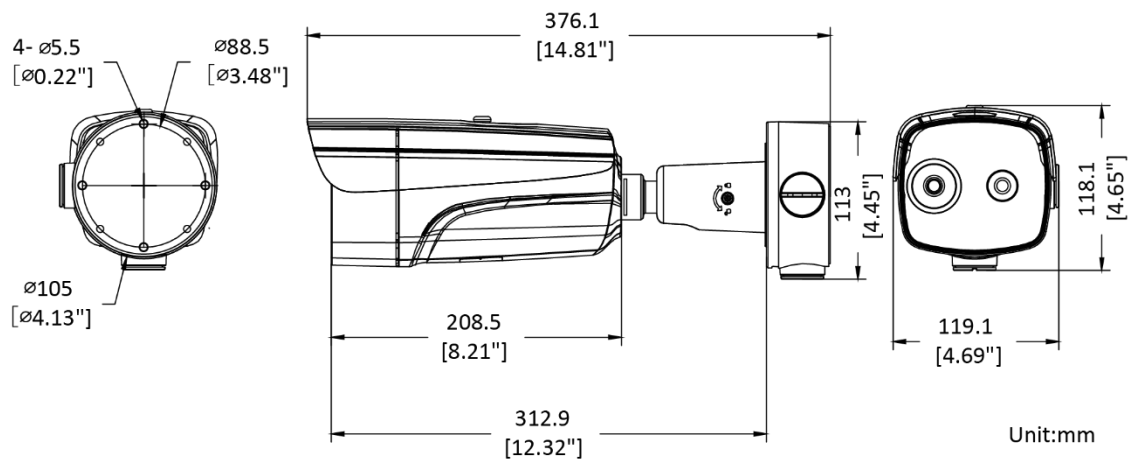
検出距離 (車両: 1.4 × 4.0m)	検出距離 (人: 1.8 × 0.5m)	認識距離 (車両: 1.4 × 4.0m)	認識距離 (人: 1.8 × 0.5m)	識別距離 (車両: 1.4 × 4.0m)	識別距離 (人: 1.8 × 0.5m)
586m	191m	147m	48m	73m	24m

スマート機能表

* 表はあくまで参考値であり、性能は使用環境によって異なる場合があります。

VCA距離 (車両: 1.4 × 4.0m)	VCA距離 (人: 1.8 × 0.5m)	温度測定 (対象物: 0.2 × 0.2m)	温度測定 (対象物: 1 × 1m)
136.5m	45.5m	15.2m	76m
火災検知 (対象物: 0.2 × 0.2m)	煙検知 (対象物: 0.5 × 0.5m)	煙検知	
65m	32.5m	6.5m	

寸法



D'SSECURITY

金具 同梱

DS-1260ZJ-AC#SA
ジャンクションボックス



オプション

DS-1276ZJ-SUS コーナー金具	DS-1275ZJ-S-SUS ポール取付金具
	

遵守事項: サーマルシリーズ製品は、米国、欧州連合、英国、その他のワッセナー・アレンジメント加盟国を含みますが、これらに限定されない様々な国または地域における輸出規制の対象となる可能性があります。サーマルシリーズ製品を異なる国間で譲渡、輸出、再輸出する場合は、必要な輸出許可について、専門の法律家、コンプライアンス専門家、または現地政府当局にご相談ください。

HIKVISION®

Headquarters

No.555 Qianmo Road, Binjiang District,
Hangzhou 310051, China
T +86-571-8807-5998
overseasbusiness@hikvision.com

Hikvision USA
T +1-909-895-0400
sales.usa@hikvision.com

Hikvision Australia
T +61-2-8599-4233
salesau@hikvision.com

Hikvision India
T +91-22-28469900
sales@pramahikvision.com

Hikvision Canada
T +1-866-200-6690
sales.canada@hikvision.com

Hikvision Thailand
T +662-275-9949
sales.thailand@hikvision.com

Hikvision Europe
T +31-23-5542770
sales.eu@hikvision.com

Hikvision Italy
T +39-0438-6902
info.it@hikvision.com

Hikvision Brazil
T +55 11 3318-0050
Latam.support@hikvision.com

Hikvision Turkey
T +90 (216)521 7070- 7074
sales.tr@hikvision.com

Hikvision Malaysia
T +601-7652-2413
sales.my@hikvision.com

Hikvision UK & Ireland
T +01628-902140
sales.uk@hikvision.com

Hikvision South Africa
Tel: +27 (10) 0351172
sale.africa@hikvision.com

Hikvision France
T +33(0)1-85-330-450
info.fr@hikvision.com

Hikvision Kazakhstan
T +7-727-9730667
nikia.panfilov@hikvision.ru

Hikvision Vietnam
T +84-974270888
sales.vt@hikvision.com

Hikvision UAE
T +971-4-4432090
salesme@hikvision.com

Hikvision Singapore
T +65-6684-4718
sg@hikvision.com

Hikvision Spain
T +34-91-737-16-55
info.es@hikvision.com

Hikvision Tashkent
T +99-87-1238-9438
uzb@hikvision.ru

Hikvision Hong Kong
T +852-2151-1761
info.hk@hikvision.com

Hikvision Russia
T +7-495-669-67-99
saleru@hikvision.com

Hikvision Korea
T +82-(0)31-731-8817
sales.korea@hikvision.com

Hikvision Poland
T +48-22-460-01-50
info.pl@hikvision.com

Hikvision Indonesia
T +62-21-2933759
Sales.Indonesia@hikvision.com

Hikvision Colombia
sales.colombia@hikvision.com