

DS-2DF3C400SCG-D/4G/WL15(F1) 4MP 水位検出ミリ波 PTZネットワークカメラ



HIKVISION DS-2DF3C400SCG 4MP 水位検出ミリ波 PTZネットワークカメラは1/1.8" CMOSを採用しています。

HIKVISIONは設立以来、セキュリティ製品の開発に注力してきました。

HIKVISIONは常に設計によるセキュリティの原則に従い、端末セキュリティ、データセキュリティ、アプリケーションセキュリティ、ネットワークセキュリティ、プライバシー保護など、多くのセキュリティ技術を製品開発ライフサイクルに取り入れています。その間、HIKVISIONが使用するセキュリティ技術は、すべて現地の適用法および安全規制に準拠しています。これらのセキュリティ対策によって、製品のサイバーセキュリティ機能が強化され、悪意のあるサイバー攻撃からデバイスとデータを保護することができます。

- 24時間365日カラー映像を提供
- 4MPの高解像度による高画質な映像
- 120dB WDR技術により、強い逆光に対しても鮮明な映像
- 30mの白色光照射距離
- 防水・防塵 (IP67)
- 4G対応および低消費電力設計。最低消費電力は1W未満
- ミリ波レーダーによる水位検知に対応。検知距離は0.15m~15m、精度は±1mm

仕様

レーダー検知	
検知距離	水位: 15m
距離測定精度	±1mm
カメラ	
イメージセンサー	1/1.8" CMOS
最大解像度	2560×1440
最低照度	カラー: 0.0005Lux@(F1.0、AGC ON) 白黒: 0.0001Lux@(F1.0、AGC ON)、白色光使用時0Lux
シャッタースピード	1/1秒～1/30000秒
スローシャッター	対応
レンズ	
焦点距離	4mm
画角	水平: 67°、垂直: 41°、対角: 75°
絞り	F1.0
イルミネーター	
補助光タイプ	白色光
白色光照射距離	最大30m
スマート補助光	対応
PTZ	
パン範囲	0°～340°
チルト範囲	-20°～90°
パンスピード	0.1°～40° /秒まで設定可能、プリセットスピード: 40° /秒
チルトスピード	0.1°～40° /秒まで設定可能、プリセットスピード: 40° /秒
プリセット	300
パトロールスキャン	8/パトロール、各パトロールで最大32のプリセット
パークアクション	プリセット、パターンスキャン
3Dポジショニング	対応
PTZ位置表示	対応
スケジュールタスク	パトロールスキャン、プリセット、ドーム再起動、ドーム調整、補助出力
メモリーの電源オフ	対応
ビデオ	
メインストリーム	50Hz: 25fps (2560×1440、1920×1080、1280×960、1280×720) 60Hz: 30fps (2560×1440、1920×1080、1280×960、1280×720)
サブストリーム	50Hz: 25fps (704×576、640×480、352×288) 60Hz: 30fps (704×480、640×480、352×240)
サードストリーム	50Hz: 25fps (1920×1080、1280×960、1280×720、704×576、640×480、352×288) 60Hz: 30fps (1920×1080、1280×960、1280×720、704×480、640×480、352×240)
ビデオ圧縮	メインストリーム: H.265+/H.265/H.264+/H.264, サブストリーム: H.265/H.264/MJPEG, サードストリーム: H.265/H.264/MJPEG
ビデオビットレート	32Kbps～16Mbps
H.264タイプ	ベースラインプロファイル、メインプロファイル、ハイプロファイル
H.265タイプ	メインプロファイル
SVC (スケーラブルビデオコーディング)	H.264、H.265エンコード
ROI (関心領域)	各ストリームに対して8つの固定領域

オーディオ	
オーディオ圧縮	G.711、G.722.1、G.726、MP2L2、PCM、MP3、AAC-LC
オーディオビットレート	8~320Kbps (MP3)、64Kbps (G.711)、16Kbps (G.722.1)、16Kbps (G.726)、32~192Kbps (MP2L2)、16~64Kbps (AAC-LC)
オーディオサンプリングレート	MP2L2: 16kHz、32kHz、48kHz、 PCM: 8kHz、16kHz、32kHz、48kHz、 AAC-LC: 16kHz、32kHz、48kHz、 MP3: 8kHz、16kHz、32kHz、48kHz
ネットワーク	
プロトコル	IPv4/IPv6、HTTP、HTTPS、QoS、FTP、TCP/IP、ICMP、DHCP、DNS、DDNS、RTP、RTSP、RTCP、UPnP、SMTP、SNMP、IGMP、UDP、Bonjour、NTP、ISUP
同時ライブビュー	最大20チャンネル
API	ISAPI、SDK、ISUP
ユーザー/ホスト	最大32ユーザー、3ユーザーレベル: 管理者、オペレーター、ユーザー
セキュリティ	パスワード保護、複雑なパスワード、IPアドレスフィルター、HTTPS暗号化、ホスト認証 (MACアドレス)、透かし
ネットワークストレージ	NAS (NFS、SMB/CIFS)
クライアント	iVMS-4200
Webブラウザ	IE11、Chrome 57.0+、Firefox 52.0+、Safari 11+
ワイヤレス (Wi-Fi)	
無線範囲	最大50m (実際の環境によって性能は異なります)
ワイヤレス (モバイル通信)	
モバイル通信タイプ	4G
周波	TDD-LTE: Band38/39/40/41、FDD-LTE: Band 1/3/5/8、WCDMA: Band1/8、TD-SCDMA: B34/39、EVDO/CDMA1X: BC0、GSM: Band:3/8
規格	TDD-LTE/FDD-LTE/TD-SCDMA/WCDMA/EVDO/CDMA/GSM
SIM	SIMなし
画像	
画像パラメータ切り替え	対応
画像設定	彩度、明るさ、コントラスト、シャープネス、ゲイン
デイ/ナイト切り替え	日中、夜間、自動切替、スケジュール
WDR (ワイドダイナミックレンジ)	120dB
SNR	≥52dB
デフォッグ	デジタルデフォッグ
プライバシーマスク	24プログラム対応、マスクカラーまたはモザイクの設定可能
領域露出	対応
インターフェース	
イーサネットインターフェース	1 RJ45 10M/100M 自己適応型イーサネットポート
搭載ストレージ	最大256GB microSD/microSDHC/microSDXCカード対応内蔵メモリーカードスロット
オーディオ	1入力 (ライン入力)、最大入力振幅: 2-2.4Vp-p、入力インピーダンス: 1KΩ ±10% 1出力 (ライン出力)、線形レベル、出力インピーダンス: 600Ω
アラーム	2入力/1出力
RS-485	1 RS-485 (HIKVISION、Pelco-P、Pelco-D)
リセット	対応
イベント	
通常イベント	異常検知
リンケージアクション	FTP/NAS/メモリーカードへのアップロード、監視センターへの通知、電子メールの送信、トリガーアラーム出力、トリガー録画、PTZアクション (プリセット、パトロールスキ

	ヤン、パターンスキャンなど)
全般	
電源	DC12V±25%、最大21W
寸法	Ø189.9×217.8mm (Ø7.48"×8.57")
重量	約1.8kg (3.97lb.)
材質	ADC12
動作環境	-30°C~70°C (-22°F~158°F)、湿度: 95%以下 (結露しないこと)
ヒーター	対応
ワイパー	非対応
デミスト	対応
言語	33言語 英語、ロシア語、エストニア語、ブルガリア語、ハンガリー語、ギリシャ語、ドイツ語、イタリア語、チェコ語、スロバキア語、フランス語、ポーランド語、オランダ語、ポルトガル語、スペイン語、ルーマニア語、デンマーク語、スウェーデン語、ノルウェー語、フィンランド語、クロアチア語、スロベニア語、セルビア語、トルコ語、韓国語、繁体字中国語、タイ語、ベトナム語、日本語、ラトビア語、リトアニア語、ポルトガル語 (ブラジル)、ウクライナ語
承認	
EMC	CE-EMC (EN 55032: 2015, EN 61000-3-2: 2019, EN 61000-3-3: 2013 + A1: 2019, EN 50130-4: 2011 + A1: 2014), RCM (AS/NZS CISPR 32: 2015), IC (ICES-003: Issue 7), KC (KN 32: 2015, KN 35: 2015)
安全性	CE-LVD (EN 62368-1: 2014/A11: 2017), CB (IEC 62368-1: 2014 + A11), UL (UL 62368-1), BIS (IS 13252 (Part 1): 2010/IEC 60950-1: 2005)
環境性	CE-RoHS (2011/65/EU), WEEE (2012/19/EU), Reach (Regulation (EC) No 1907/2006)
保護等級	防水・防塵IP67 (IEC 60529-2013)、 耐衝撃IK10 (IEC 62262:2002)、 TVS 6KV雷保護、サージ保護、電圧過渡保護

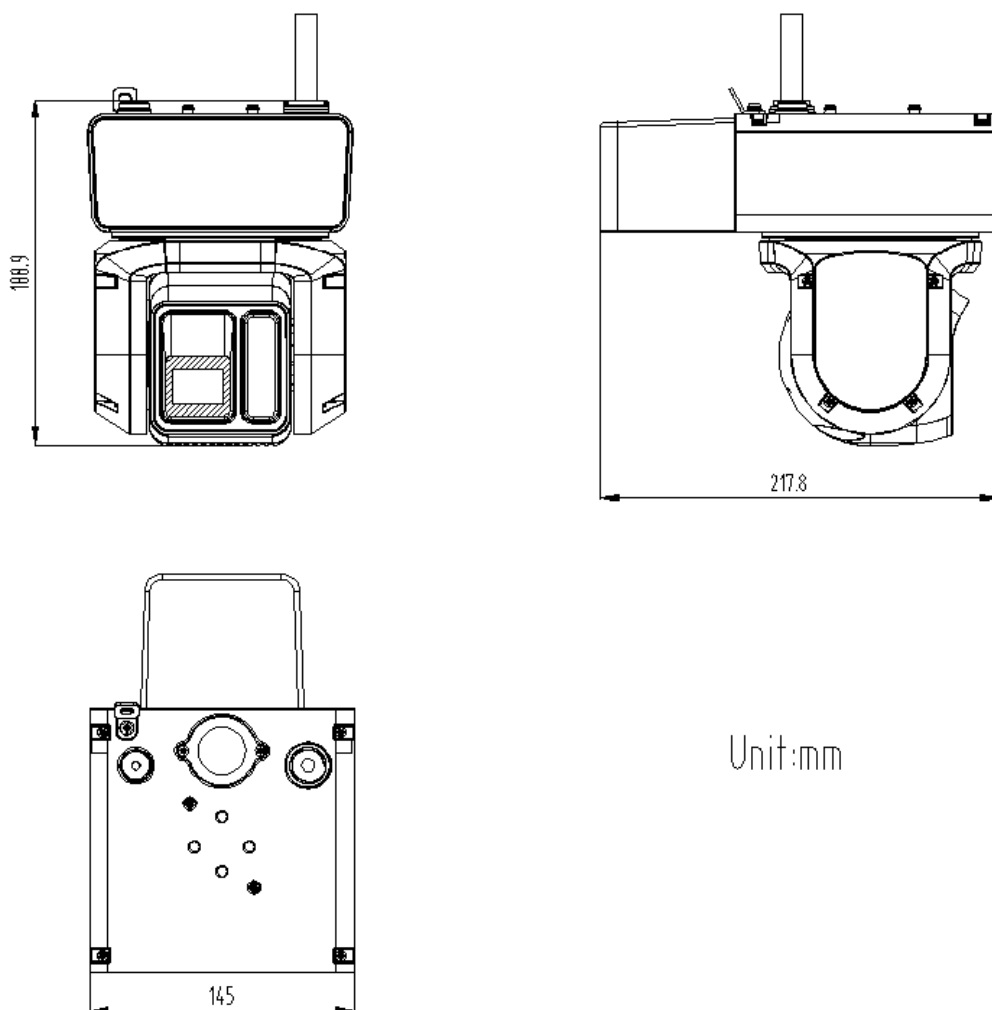
DORI

DORI (検出 detect、観察 observe、認識 recognize、識別 identify)距離とは、画角内の人物または物体を識別するカメラ機能の一般的な考え方になります。

カメラセンサーの仕様と EN 62676-4:2015 に規定された基準に基づいて計算

DORI	Detect(検出)	Observe(観察)	Recognize(認識)	Identify(識別)
定義	25px/m	63px/m	125px/m	250px/m
距離 (テレ)	55.17m	21.89m	11.05m	5.5m

寸法



Unit:mm

金具
オプション

DS-2115ZJ-P
ポール取付金具



Headquarters
No.555 Qianmo Road, Binjiang District,
Hangzhou 310051, China
T +86-571-8807-5998
www.hikvision.com



Follow us on social media to get the latest product and solution information.

