

(DS-P245)DS-2CD3843G0-AP 4MP 低照度 ボックスネットワークカメラ



HIKVISIONは設立以来、セキュリティ製品の開発に注力してきました。HIKVISIONは常に設計によるセキュリティの原則に従い、端末セキュリティ、データセキュリティ、アプリケーションセキュリティ、ネットワークセキュリティ、プライバシー保護など、多くのセキュリティ技術を製品開発のライフサイクルに採用してきました。また、HIKVISIONが使用するセキュリティ技術は全て、現地の適用法および安全規則に準拠しています。これらのセキュリティ対策は、製品のサイバーセキュリティ保護能力を強化し、悪意のあるサイバー攻撃からお客様のデバイスとデータを保護することができます。

- 4MPの高解像度による高画質な映像
- 効率的なH.265+圧縮技術
- 120dB true WDR技術により、強い逆光に対しても鮮明な映像
- オーディオおよびアラームインターフェースが利用可能
- RS485インターフェースが利用可能

仕様

カメラ	
イメージセンサー	1/3" CMOS
最大解像度	2560 × 1440
最低照度	カラー: 0.005Lux@(F1.6、AGC ON)
シャッタースピード	1/3秒～1/100,000秒
デイ/ナイト	IRカットフィルター
レンズ	
レンズマウント	C/CSマウント
アイリスタイプ	DCドライブ Pアイリス (アイリスタイプによる)
ビデオ	
メインストリーム	50Hz: 20fps (2560 × 1440)、25fps (1920 × 1080、1280 × 720) 60Hz: 20fps (2560 × 1440)、30fps (1920 × 1080、1280 × 720)
サブストリーム	50Hz: 25fps (1280 × 720、640 × 480、640 × 360) 60Hz: 30fps (1280 × 720、640 × 480、640 × 360)
サードストリーム	50Hz: 1fps (640 × 360) 60Hz: 1fps (640 × 360)
ビデオ圧縮	メインストリーム: H.265/H.264/H.265+/H.264+ サブストリーム: H.265/H.264/MJPEG サードストリーム: H.265/H.264
ビデオビットレート	32Kbps～8Mbps
H.264タイプ	ベースラインプロファイル/メインプロファイル/ハイプロファイル
H.265タイプ	メインプロファイル
ROI (関心領域)	メインストリームとサブストリームそれぞれに対して1つの固定領域
オーディオ	
オーディオ圧縮	G.711ulaw/G.711alaw/G.722.1/G.726/MP2L2/PCM/AAC
オーディオビットレート	64Kbps (G.711ulaw/G.711alaw)/16Kbps (G.722.1)/16Kbps (G.726)/ 32～160Kbps (MP2L2)/16～64Kbps (AAC)
オーディオサンプリングレート	8kHz/16kHz
環境ノイズフィルタリング	対応
ネットワーク	
プロトコル	TCP/IP, ICMP, HTTP, HTTPS, FTP, DHCP, DNS, DDNS, RTP, RTSP, RTCP, NTP, UPnP™, SMTP, IGMP, 802.1X, QoS, IPv6, Bonjour, IPv4, UDP, SSL/TLS
同時ライブビュー	最大6チャンネル
API	ONVIF: オープンネットワークビデオインターフェース、ISAPI
ユーザー/ホスト	最大32ユーザー、3レベル: 管理者、オペレーター、ユーザー
ネットワークストレージ	ANR (自動ネットワーク補充)
クライアント	iVMS-4200、Hik-Connect
Webブラウザ	要プラグインライブビュー: IE 10+ 非プラグインライブビュー: Chrome 57.0+、Firefox 52.0+ ローカルサービス: Chrome 57.0+、Firefox 52.0+
画像	
画像設定	彩度、明るさ、コントラスト、シャープネス、AGC、ホワイトバランス クライアントソフトウェアまたはWebブラウザによって調整可能
デイ/ナイト切り替え	日中、夜間、自動切替、スケジュール
WDR (ワイドダイナミックレンジ)	120dB
画像補正	BLC (逆光補正)、3D DNR (デジタルノイズリダクション)

インターフェース	
イーサネットインターフェース	1 RJ45 10M/100M 自己適応型イーサネットポート
搭載ストレージ	最大256GB microSDカード対応内蔵メモリーカードスロット
オーディオ	1入力 (ライン入力)、3.5mmコネクタ、最大入力振幅: 3.3Vp-p、入力インピーダンス: 4.7KΩ、インターフェースタイプ: 非均衡 1出力 (ライン出力)、3.5mmコネクタ、最大出力振幅: 3.3Vp-p、出力インピーダンス: 100Ω、インターフェースタイプ: 非均衡
アラーム	1入力/1出力 (最大AC24V/DC24V、500mA)
RS-485	1 RS-485 (半二重、HIKVISION、Pelco-P、Pelco-D、自己適応型)
リセットキー	対応
電源出力	DC12V、最大100mA
イベント	
通常イベント	動体検知、ビデオ改ざんアラーム、異常検知
スマートイベント	徘徊検知、人集まり検知、走行検知、駐車検知、映像品質診断
リンケージアクション	FTP/メモリーカードへのアップロード、監視センターへの通知、電子メールの送信、トリガー録画、トリガーキャプチャ、トリガーアラーム出力
ディープラーニング機能	
境界保護	ラインクロス、侵入、領域侵入、領域退出 指定されたターゲットタイプ (人と車両)によるアラームトリガー対応
顔キャプチャ	対応
全般	
電源	DC12V±25%、最大0.58A、最大7W、2コア端子台、逆極性保護 AC24V±20%、0.49A、最大7W、2コア端子台 PoE: 802.3af、36~57V、0.22~0.14A、最大8W
材質	金属
寸法	69.8×58×137mm (2.7"×2.3"×5.4")
重量	約585g (1.3lb.)
保管環境	-30°C~60°C (-22°F~140°F)、湿度: 95%以下 (結露しないこと)
動作環境	-30°C~60°C (-22°F~140°F)、湿度: 95%以下 (結露しないこと)
Webクライアント言語	英語、ウクライナ語
一般機能	フリッカー防止、ハートビート、ミラー、パスワード保護、プライバシーマスク、透かし、IPアドレスフィルター
承認	
EMC	FCC (47 CFR Part 15, Subpart B) CE-EMC (EN 55032: 2015, EN 61000-3-2: 2019, EN 61000-3-3: 2013+A1: 2019, EN 50130-4: 2011+A1: 2014)
安全性	CB (IEC 62368-1: 2014+A11) CE-LVD (EN 62368-1: 2014/A11: 2017) BIS (IS 13252 (Part 1): 2010/IEC 60950-1: 2005)
環境性	CE-RoHS (2011/65/EU)

代表的な用途

HIKVISION製品は、耐腐食性能に応じて3つのレベルに分類されます。

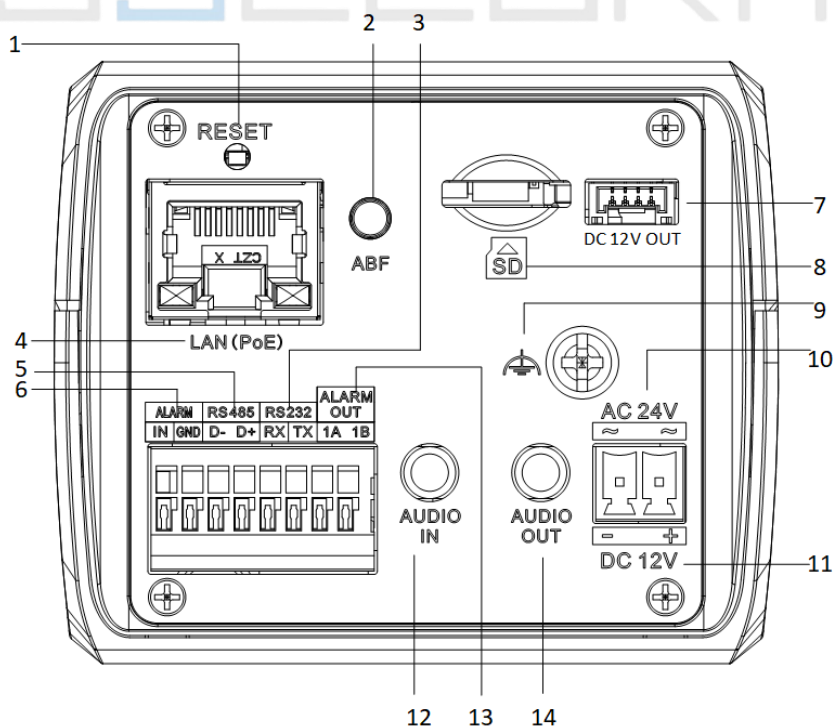
以下の説明を参考に、使用環境に応じて使用してください。

このモデルに特定の耐腐食保護はありません。

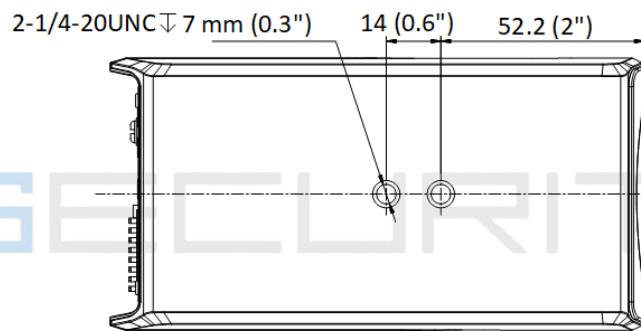
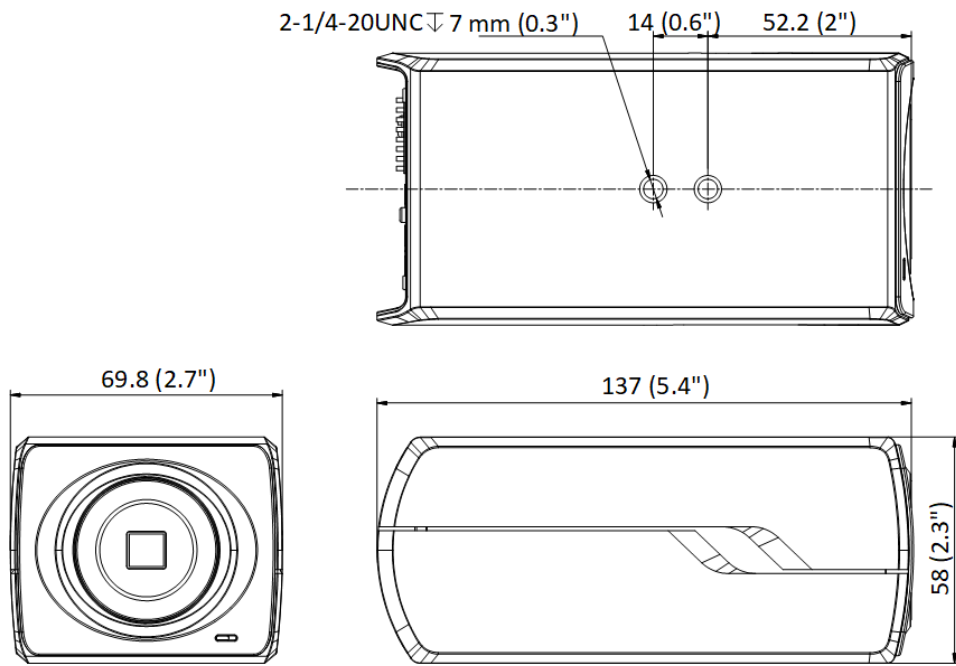
レベル	説明
トップレベルの保護	専門的な耐腐食保護が必須な領域で使用するためのもの 使用例: 海岸線、ドック、化学工場など
適度な保護	適度に耐腐食保護の要求がある領域で使用するためのもの 使用例: 海岸線から約2km離れた沿岸部、酸性雨の影響を受けている地域など
保護なし	特定の耐腐食保護を必要としない領域で使用するためのもの

インターフェース

番号	説明	番号	説明
1	リセットボタン	8	MicroSDカードスロット
2	ABF	9	Ground
3	RS232	10	AC24V
4	LAN (PoE)	11	DC12V
5	RS-485	12	オーディオ入力
6	アラーム入力	13	アラーム出力
7	DC12V出力	14	オーディオ出力



寸法



Unit: mm (inch)

**金具
オプション**

DS-1292ZJ 壁面金具	DS-1299ZJ 天吊り金具	DS-1330HZ 屋内ハウジング	DS-1332HZ 屋内ハウジング	DS-1331HZ-H 屋外ハウジング
				

HV3816P-8MPIR メガピクセル Pアイリスレンズ	TV0550D-6MPIR HD映像	HV1140P-8MPIRA メガピクセル Pアイリスレンズ
		

D'SSECURITY

Headquarters

No.555 Qianmo Road, Binjiang District,
Hangzhou 310051, China
T +86-571-8807-5998
www.hikvision.com



Follow us on social media to get the latest product and solution information.

