

## (DS-RP2)DS-2XC6285G0-L 8MP 水中ネットワークカメラ

DarkFighter



- 316Lステンレス鋼製の筐体は、腐食性環境での使用時にカメラを保護し、標準的なカメラに比べて信頼性と長寿命による使用を実現
- 防水・防塵IP68: カメラは最大 50メートルの水中でも使用可能
- H.265+/H.265/H.264+/H.264エンコード: 効率的な圧縮技術により、ストレージ容量を節約し、必要な帯域幅を削減
- DarkFighter技術により、薄暗い照明環境でも高品質のカラー画像のキャプチャが可能
- True WDR技術により、強い逆光でも鮮明な映像

## 仕様

カメラ	
イメージセンサー	1/1.8" CMOS
最大解像度	3840 × 2160
最低照度	カラー: 0.001Lux@(F1.4、AGC ON) 白黒: 白色光使用時0Lux
シャッタースピード	1秒～1/100,000秒
レンズ	
レンズタイプ	電動バリフォーカルレンズ、2.8～12mm
フォーカス	自動、半自動、手動
焦点距離&画角	2.8～12mm、水平: 30.0° ～70.7°、垂直: 16.9° ～39.0°、対角: 34.2° ～82.0°
絞り	F1.4
DORI	
DORI	ワイド: D(検出): 89.2m、O(観察): 35.4m、R(認識): 17.8m、I(識別): 8.9m テレ: D(検出): 220.0m、O(観察): 87.3m、R(認識): 44.0m、I(識別): 22.0m
イルミネーター	
補助光タイプ	白色光
白色光照射距離	濁度 (NTU): 0～5、最大1m 濁度 (NTU): 5～15、最大0.5m 濁度 (NTU): >15、最大0.2m
ビデオ	
メインストリーム	50Hz: 20fps (3840 × 2160、3072 × 1728、2560 × 1440、1920 × 1080、1280 × 720) 60Hz: 24fps (3840 × 2160、3072 × 1728、2560 × 1440、1920 × 1080、1280 × 720)
サブストリーム	50Hz: 25fps (704 × 576、640 × 480) 60Hz: 30fps (704 × 480、640 × 480)
サードストリーム	50Hz: 10fps (1920 × 1080、1280 × 720、704 × 576、640 × 480) 60Hz: 10fps (1920 × 1080、1280 × 720、704 × 480、640 × 480)
ビデオ圧縮	メインストリーム: H.265/H.264 /H.265+/H.264+ サブストリーム: H.265/H.264/MJPEG サードストリーム: H.265/H.264
ビデオビットレート	32Kbps～8Mbps
H.264タイプ	ベースラインプロファイル、メインプロファイル、ハイプロファイル
H.265タイプ	メインプロファイル
ビットレート制御	CBR、VBR
SVC (スケーラブルビデオコーディング)	H.265、H.264エンコード
ROI (関心領域)	メインストリームとサブストリームそれぞれに対して5つの固定領域
ターゲットクロッピング	対応
ネットワーク	
プロトコル	TCP/IP、ICMP、HTTP、HTTPS、FTP、SFTP、DHCP、DNS、DDNS、RTP、RTSP、RTCP、PPPoE、NTP、UPnP、SMTP、SNMP、IGMP、802.1X、QoS、IPv6、UDP、SSL/TLS、WebSocket、WebSockets
同時ライブビュー	最大20チャンネル
API	ONVIF: オープンネットワークビデオインターフェース、ISAPI、SDK、ISUP
ユーザー/ホスト	最大32ユーザー 3ユーザーレベル: 管理者、オペレーター、ユーザー
ネットワークストレージ	NAS (NFS、SMB/CIFS)、CVR、NVR、ANR (自動ネットワーク補充) ハイエンドなHIKVISIONメモリーカードと同時に、メモリーカードの暗号化と正常性の検出にも対応

クライアント	iVMS-4200、Hik-Connect、Hik-Central
Webブラウザ	要プラグインライブビュー: IE 10、IE 11 非プラグインライブビュー: Chrome 57.0+、Firefox 52.0+、Edge 89+、Safari 11+ ローカルサービス: Chrome 57.0+、Firefox 52.0+、Edge 89+
<b>画像</b>	
画像パラメータ切り替え	対応
画像設定	回転モード、彩度、明るさ、コントラスト、シャープネス、ホワイトバランス、AGC クライアントソフトウェアまたはWebブラウザによって調整可能
デイ/ナイト切り替え	日中、夜間、自動切替、スケジュール、アラームトリガー
WDR (ワイドダイナミックレンジ)	120dB
画像補正	BLC (逆光補正)、HLC (ハイライト補正)、3D DNR(デジタルノイズリダクション)、 デフォッグ
画像オーバーレイ	ロゴ画像は128×128、24ビット、bmp形式の映像にオーバーレイ可能
SNR	≥50dB
プライバシーマスク	8プログラム対応
<b>インターフェース</b>	
イーサネットインターフェース	1 RJ45 10M/100M 自己適応型イーサネットポート
搭載ストレージ	最大128GB microSD/SDHC/SDXCカード対応内蔵メモリーカードスロット *メモリーカードが必要な場合は一緒にご購入されることを推奨します。ご注文後、製造時に製品に装着されます。
<b>イベント</b>	
通常イベント	動体検知、ビデオ改ざんアラーム、異常検知 (ネットワーク切断、IPアドレス競合、不正なログイン、HDDフル、HDDエラー)
スマートイベント	ラインクロス検知、侵入検知、領域侵入検知、領域退出検知、置き忘れ物検知、物体除去検知、シーンチェンジ検知
リンケージアクション	FTP/NAS/メモリーカードへのアップロード、監視センターへの通知、電子メールの送信、トリガーアラーム出力、トリガー録画、トリガーキャプチャ
<b>全般</b>	
電源	DC36V±20%、0.5A、最大18W、2コア端子台 PoE: IEEE 802.3at、クラス4
材質	316L、耐腐食コーティング
寸法	210.6×208×224mm (8.29"×8.19"×8.82")
重量	約12.335kg (27.194lb.)
動作環境	-10°C~60°C (14°F~140°F)、湿度: 100%以下 (結露しないこと)
言語	33言語 英語、ロシア語、エストニア語、ブルガリア語、ハンガリー語、ギリシャ語、ドイツ語、イタリア語、チェコ語、スロバキア語、フランス語、ポーランド語、オランダ語、ポルトガル語、スペイン語、ルーマニア語、デンマーク語、スウェーデン語、ノルウェー語、フィンランド語、クロアチア語、スロベニア語、セルビア語、トルコ語、韓国語、繁体字中国語、タイ語、ベトナム語、日本語、ラトビア語、リトアニア語、ポルトガル語(ブラジル)、ウクライナ語
一般機能	バンディング防止、ハートビート、透かし、フラッシュログ、電子メールによるパスワードリセット、ピクセルカウンター
ケーブルの長さ	50m (164.04ft.) (同梱)
<b>承認</b>	
EMC	CE-EMC: EN 55032:2015+A1:2020, EN 50130-4:2011+A1:2014, EN IEC 61000-3-2:2019+A1:2021, EN 61000-3-3:2013+A1:2019+A2:2021, RCM: AS/NZS CISPR 32: 2015, IC: ICES-003: Issue 7, KC: KN32: 2015, KN35: 2015

安全性	UL: UL 62368-1, CB: IEC 62368-1: 2014+A11, BIS: IS 13252 (Part 1): 2010/IEC 60950-1: 2005, LOA: IEC/EN 60950-1
保護等級	防水・防塵IP68 (IEC 60529-2013) (水深50m以内)

## 代表的な用途

HIKVISION製品は、耐腐食性能に応じて3つのレベルに分類されます。

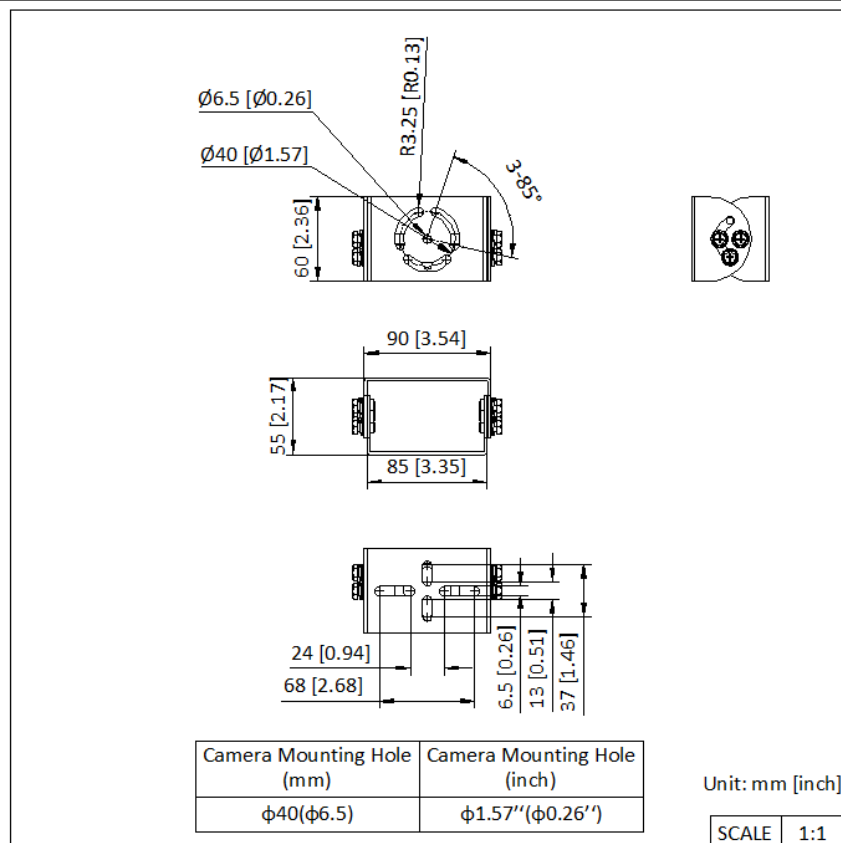
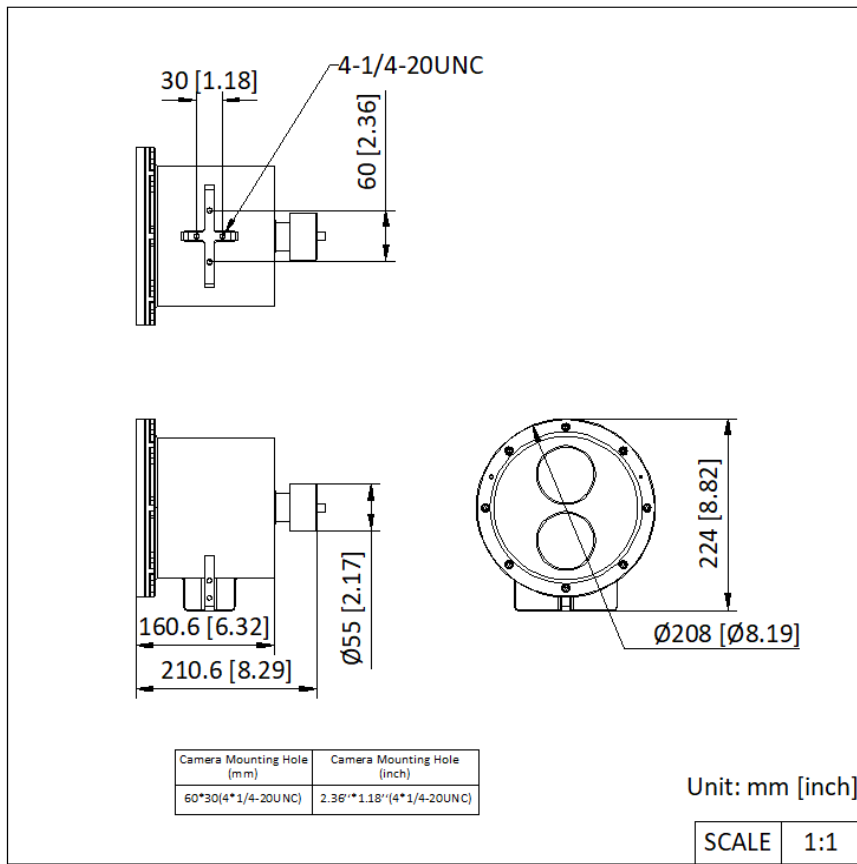
以下の説明を参考に、使用環境に応じて使用してください。

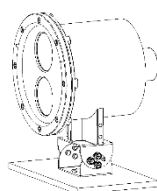
このモデルにはトップレベルの保護が備わっています。

レベル	説明
トップレベルの保護	専門的な耐腐食保護が必須な領域で使用するためのもの 使用例: 海岸線、ドック、化学工場など
適度な保護	適度に耐腐食保護の要求がある領域で使用するためのもの 使用例: 海岸線から約2km離れた沿岸部、酸性雨の影響を受けている地域など
保護なし	特定の耐腐食保護を必要としない領域で使用するためのもの

D'SSECURITY

寸法



**金具  
同梱****DS-1706ZJ-DAC  
PTジョイント**

# D'SSECURITY

**Headquarters**

No.555 Qianmo Road, Binjiang District,  
Hangzhou 310051, China  
T +86-571-8807-5998  
www.hikvision.com



Follow us on social media to get the latest product and solution information.



Hikvision



HikvisionHQ



HikvisionHQ



Hikvision\_Global

Hikvision  
Corporate Channel

hikvisionhq