

(DS-P52)DS-2DE5425IW-AE(T5)  
4MP 低照度 光学25倍ズーム PTZネットワークカメラ

AcuSense



HIKVISION DS-2DE5425IW-AE(T5) 4MP 光学25倍ズーム PTZネットワークカメラは、1/2.8” CMOSチップを採用しています。25倍の光学ズームレンズを使用することで、広範囲の映像を提供します。このシリーズのカメラは、河川、道路、鉄道、空港、広場、公園、景勝地、解錠など、様々なハイビジョン映像を広範囲で使用できます。

- 1/2.8” CMOS、4MPの高解像度による高画質な映像
- ディープラーニングに基づいた人と車両のターゲット分類に注力
- DarkFighter技術による優れた低照度性能
- 25倍光学ズームと16倍デジタルズームにより、広範囲をクローズアップ表示
- WDR、HLC、BLC、3D DNR、デフォッグ、領域露出、領域フォーカス
- 最大150mのIR照射距離により、広範囲の夜間を撮影
- AC24V&PoE (802.3at)
- 効率的なH.265+/H.265圧縮技術



## DORI

DORI (検出 detect、観察 observe、認識 recognize、識別 identify)距離とは、画角内の人物または物体を識別するカメラ機能の一般的な考え方になります。

カメラセンサーの仕様と EN 62676-4:2015 に規定された基準に基づいて計算

DORI	Detect (検出)	Observe (観察)	Recognize (認識)	Identify (識別)
定義	25px/m	63px/m	125px/m	250px/m
距離 (テレ)	2400.0m (7874.0ft)	952.4m (3124.7ft)	480.0m (1574.8ft)	240.0m (787.4ft)

## 仕様

カメラ	
イメージセンサー	1/2.8" CMOS
最低照度	カラー: 0.005Lux@(F1.6、AGC ON) 白黒: 0.001Lux@(F1.6 AGC ON)、IR使用時0Lux
シャッタースピード	1秒~1/30,000秒
スローシャッター	対応
デイ/ナイト	IRカットフィルター
ズーム	光学25倍、デジタル16倍
最大解像度	2560 × 1440
レンズ	
フォーカス	自動、半自動、手動
焦点距離	4.8~120mm
ズームスピード	約3.6秒
画角	水平: 2.4° ~55° (ワイド-テレ) 垂直: 1.4° ~33° (ワイド-テレ) 対角: 2.8° ~61.5° (ワイド-テレ)
絞り	最大F1.6
イルミネーター	
補助光タイプ	IR
IR照射距離	最大150m
PTZ	
パン範囲	360°
チルト範囲	-15° ~90° (オートフリップ)
パンスピード	0.1° ~120° /秒まで設定可能、プリセットスピード: 120° /秒
チルトスピード	0.1° ~80° /秒まで設定可能、プリセットスピード: 80° /秒
比例パン	対応
プリセット	300
パトロールスキャン	8/パトロール、各パトロールで最大32のプリセット
パターンスキャン	4/パターンスキャン
メモリーの電源オフ	対応
パークアクション	プリセット、パターンスキャン、オートスキャン、チルトスキャン、ランダムスキャン、フレームスキャン、パノラマスキャン
3Dポジショニング	対応
PTZ位置表示	対応
プリセットフリーズ	対応

スケジュールタスク	プリセット、パターンスキャン、オートスキャン、チルトスキャン、ランダムスキャン、フレームスキャン、パノラマスキャン、ドーム再起動、ドーム調整、補助出力
<b>ビデオ</b>	
メインストリーム	50Hz: 25fps (2560 × 1440、1920 × 1080、1280 × 960、1280 × 720) 60Hz: 30fps (2560 × 1440、1920 × 1080、1280 × 960、1280 × 720)
サブストリーム	50Hz: 25fps (704 × 576、640 × 480、352 × 288) 60Hz: 30fps (704 × 480、640 × 480、352 × 240)
サードストリーム	50Hz: 25fps (1920 × 1080、1280 × 960、1280 × 720、704 × 576、640 × 480、352 × 288) 60Hz: 30fps (1920 × 1080、1280 × 960、1280 × 720、704 × 480、640 × 480、352 × 240)
ビデオ圧縮	メインストリーム: H.265+/H.265/H.264+/H.264 サブストリーム: H.265/H.264/MJPEG サードストリーム: H.265/H.264/MJPEG
ビデオビットレート	32Kbps~1Mbps
H.264タイプ	ベースラインプロファイル/メインプロファイル/ハイプロファイル
H.265タイプ	メインプロファイル
SVC (スケーラブルビデオコーディング)	H.264、H.265エンコード
ROI (関心領域)	各ストリームに対して8つの固定領域
<b>オーディオ</b>	
オーディオ圧縮	G.711/G.722.1/G.726/MP2L2/PCM
オーディオビットレート	64Kbps (G.711)/16Kbps (G.722.1)/16Kbps (G.726)/32-192Kbps (MP2L2)
オーディオサンプリングレート	8kHz/16kHz/32kHz/48kHz
環境ノイズフィルタリング	対応
<b>ネットワーク</b>	
ネットワークストレージ	NAS (NFS、SMB/CIFS)、ANR (自動ネットワーク補充)
プロトコル	IPv4/IPv6、HTTP、HTTPS、802.1x、QoS、FTP、SMTP、UPnP、SNMP、DNS、DDNS、NTP、RTSP、RTCP、RTP、TCP/IP、UDP、IGMP、ICMP、DHCP、PPPoE、Bonjour、Websocket、Websockets
API	ONVIF: オープンネットワークビデオインターフェース (Version 19.12、プロファイルS、プロファイルG、プロファイルT)、ISAPI、SDK、ISUP
同時ライブビュー	最大20チャンネル
ユーザー/ホスト	最大32ユーザー、3ユーザーレベル: 管理者、オペレーター、ユーザー
セキュリティ	パスワード保護、複雑なパスワード、HTTPS暗号化、802.1X認証 (EAP-TLS、EAP-LEAP、EAP-MD5)、透かし、IPアドレスフィルター、HTTP/HTTPSのベーシック認証とダイジェスト認証、タイムアウト設定制御、セキュリティ監査ログ、TLS 1.2、ホスト認証 (MACアドレス)
クライアント	iVMS-4200、HikCentral Pro、Hik-Connect
Webブラウザ	IE11、Chrome57+、Firefox52+、Safari11+
<b>画像</b>	
デイ/ナイト切り替え	日中、夜間、自動切替、スケジュール
画像補正	BLC (逆光補正)、HLC (ハイライト補正)、3D DNR (デジタルノイズリダクション)
WDR (ワイドダイナミックレンジ)	120dB
デフォッグ	デジタルデフォッグ
領域露出	対応
領域フォーカス	対応
画像設定	彩度、明るさ、コントラスト、シャープネス、ゲイン、ホワイトバランス クライアントソフトウェアまたはWebブラウザによって調整可能
画像パラメータ切り替え	対応

プライバシーマスク	24プログラム対応、マスクカラーまたはモザイクの設定可能
SNR	>52dB
<b>インターフェース</b>	
イーサネットインターフェース	1 RJ45 10M/100M 自己適応型イーサネットポート
搭載ストレージ	最大256GB microSD/SDHC/SDXCカード対応内蔵メモリーカードスロット
アラーム	2入力/1出力
オーディオ	1入力 (ライン入力)、最大入力振幅: 2-2.4Vp-p、入力インピーダンス: 1KΩ ±10%、 1出力 (ライン出力)、線形レベル、出力インピーダンス: 600Ω
リセット	対応
<b>イベント</b>	
通常イベント	動体検知、ビデオ改ざんアラーム、異常検知、アラーム入力/出力
スマートイベント	ラインクロス検知、侵入検知、領域侵入検知、領域退出検知、置き忘れ物検知、物体除去検知、異常検知
リンケージアクション	FTP/NAS/メモリーカードへのアップロード、監視センターへの通知、電子メールの送信、トリガーアラーム出力、トリガー録画、PTZアクション (プリセット、パトロールスキャン、パターンスキャンなど)
<b>ディープラーニング機能</b>	
顔キャプチャ	最大5人の顔を同時に検出 動きのある顔の検出、追跡、キャプチャ、グレーディング、選択に対応し、最適な顔画像を出力
境界保護	ラインクロス、侵入、領域侵入、領域退出 指定されたターゲットタイプ (人と車両)によるアラームトリガー対応
<b>全般</b>	
電源	AC24V、最大24W (IR: 最大9W、ヒーター: 最大1.6Wを含む)、PoE (802.3at)
動作環境	-30°C~65°C (-22°F~149°F)、湿度: 90%以下 (結露しないこと)
デミスト	対応
材質	金属
寸法	Ø210 × 344.7mm (Ø8.27" × 13.57")
重量	約3.0kg (6.61lb.)
<b>承認</b>	
EMC	FCC (47 CFR Part 15, Subpart B); CE-EMC (EN 55032: 2015, EN 61000-3-2:2019, EN 61000-3-3:2013+A1:2019, EN 50130-4: 2011 +A1: 2014); RCM (AS/NZS CISPR 32: 2015); IC (ICES-003: Issue 7); KC (KN 32: 2015, KN 35: 2015)
安全性	UL (UL 62368-1); CB (IEC 62368-1:2014+A11); CE-LVD (EN 62368-1:2014/A11:2017)
環境性	CE-RoHS (2011/65/EU); WEEE (2012/19/EU); Reach (Regulation (EC) No 1907/2006)
保護等級	防水・防塵IP66 (IEC 60529-2013)、TVS 6000V雷保護、サージ保護、電圧過渡保護

## 代表的な用途

HIKVISION製品は、耐腐食性能に応じて3つのレベルに分類されます。

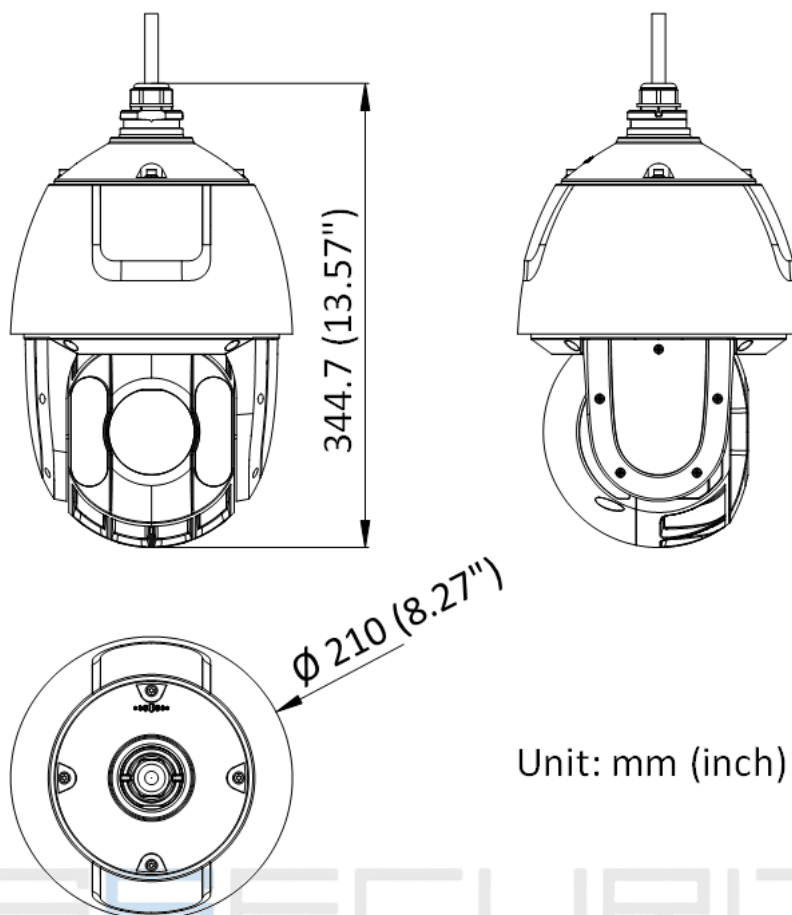
以下の説明を参考に、使用環境に応じて使用してください。

このモデルに特定の耐腐食保護はありません。

レベル	説明
トップレベルの保護	専門的な耐腐食保護が必須な領域で使用するためのもの 使用例: 海岸線、ドック、化学プラントなど
適度な保護	適度に耐腐食保護の要求がある領域で使用するためのもの 使用例: 海岸線から約2km離れた沿岸部、酸性雨の影響を受けている地域など
保護なし	特定の耐腐食保護を必要としない領域で使用するためのもの

D'SSECURITY

寸法



Unit: mm (inch)

金具  
同梱

DS-1602ZJ  
壁面取付金具



## オプション

<b>DS-1681ZJ</b> 金具用アダプター	<b>DS-1604ZJ-BOX-POLE</b> ポール取付金具	<b>DS-1667ZJ</b> 天吊り金具	<b>DS-1604ZJ-BOX-CORNER</b> 壁面取付金具	<b>DS-1604ZJ</b> 壁面取付金具
<b>DS-1604ZJ-box</b> 壁面取付金具	<b>DS-1681ZJ-2</b> 金具用アダプター	<b>DS-1673ZJ</b> ポール取付金具	<b>DS-1661ZJ</b> 天吊り金具	<b>DS-1005KI</b> USBスティック
<b>DS-1660ZJ</b> 壁面取付金具	<b>DS-1604ZJ-corner</b> 壁面取付金具	<b>DS-1663ZJ</b> 埋込金具	<b>DS-1619ZJ</b> スワンネック天吊り金具	<b>DS-1604ZJ-pole</b> ポール取付金具
<b>DS-1100KI</b> システムキーボード	<b>DS-1662ZJ</b> 壁面取付金具	<b>DS-1682ZJ</b> 天吊り金具		

### Headquarters

No.555 Qianmo Road, Binjiang District,  
Hangzhou 310051, China  
T +86-571-8807-5998  
www.hikvision.com



Follow us on social media to get the latest product and solution information.



Hikvision



HikvisionHQ



HikvisionHQ



Hikvision\_Global



Hikvision  
Corporate Channel



hikvisionhq