

DS-2CE5AD3T-AVPIT3ZF

2MP マルチ信号 電動VF 超低照度 耐衝撃ドームカメラ

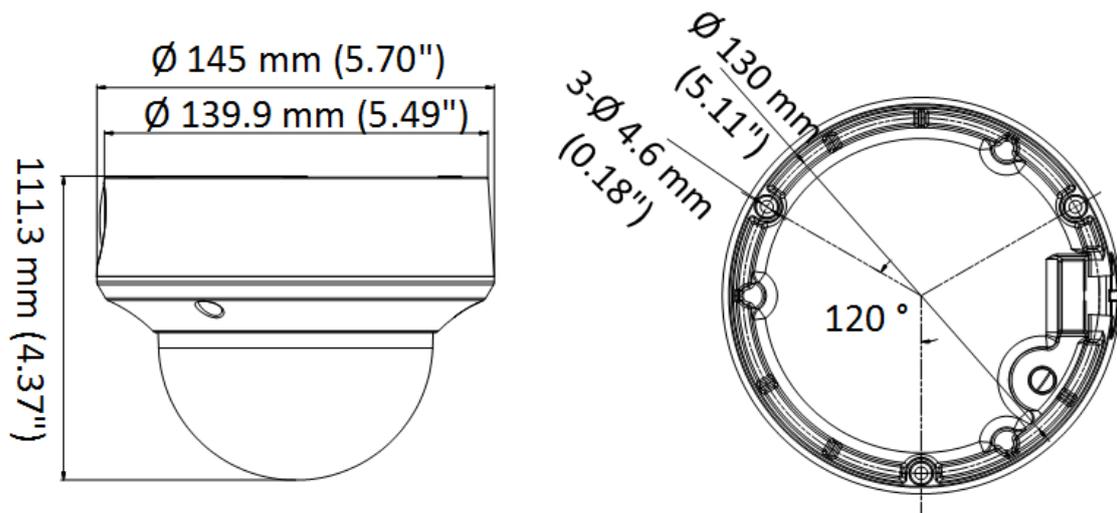


- 2MP ドームカメラ
- 0.005Luxまでの超低照度下で画像をキャプチャする強力な夜間性能
- 120dB true WDR技術により、強い逆光に対しても鮮明な映像
- 3D DNR技術により、クリーンでシャープな画像を実現
- 拡大・縮小時にレンズが自動的にフォーカス
- EXIR 2.0: 70mのIR照射距離を誇る先進的な赤外線技術
- 防水・防塵(IP67)、耐衝撃(IK10)
- 4 in 1 (4つの信号切り替えが可能TVI/AHD/CVI/CVBS)

仕様

カメラ	
イメージセンサー	2MP CMOS
最大解像度	1920 (H) × 1080 (V)
最低照度	0.005Lux@(F1.6、AGC ON)、IR使用時0Lux
シャッタースピード	PAL: 1/25秒～1/50,000秒 NTSC: 1/30秒～1/50,000秒
デイ/ナイト	IRカットフィルター
角度調整	パン: 0° ～340°、チルト: 0° ～75°、回転: 0° ～355°
信号システム	PAL/NTSC
レンズ	
レンズタイプ	2.7～13.5mm
焦点距離&画角	31° ～102°
レンズマウント	Φ14
画像	
画像パラメータ切り替え	STD/HIGH-SAT
画像設定	明るさ、シャープネス、3D DNR (デジタルノイズリダクション)、ミラー、スマートIR
フレームレート	PAL: 1080p@25fps NTSC: 1080p@30fps
デイ/ナイトモード	自動切替/カラー/白黒
WDR (ワイドダイナミックレンジ)	≥120dB
画像補正	対応
AGC	高/中/低
インターフェース	
ビデオ出力	TVI/AHD/CVI/CVBS
ビデオ出力	1HDアナログ出力
全般	
材質	金属
寸法	Ø145 × 111.3mm (5.70" × 4.37")
重量	約870g (1.92lb.)
動作環境	-40°C～60°C (-40°F～140°F)、湿度: 90%以下 (結露しないこと)
言語	英語
電源	AC24V±15%、DC12V±20% *1台のカメラにつき、電源アダプター1個の使用を推奨いたします。
消費電力	最大9.7W
IR照射距離	最大70m
承認	
保護等級	防水・防塵IP67、耐衝撃IK10

寸法



金具
オプション

DS-1276ZJ-SUS コーナー金具	DS-1271ZJ-140-DM45 天吊り金具	DS-1280ZJ-DM45 ジャンクションボックス	DS-1275ZJ-SUS ポール取付金具	DS-1281ZJ-DM45 ジャンクションボックス
				
DS-1273ZJ-140-DM45 壁面取付金具				
				

Headquarters

No.555 Qianmo Road, Binjiang District,
Hangzhou 310051, China
T +86-571-8807-5998
www.hikvision.com



Follow us on social media to get the latest product and solution information.

