

DS-2XE6482F-IZHRS

8MP 防爆バレットネットワークカメラ



- 防爆設計: このカメラは国際的なATEXおよびIECEX認証を取得しており、ガスや粉塵の危険な状況でも使用可能
- 316Lステンレス鋼筐体と防錆スプレー処理により、火花や腐食性物質による損傷からカメラを保護
- IP68の防水性を備え、屋外での使用でも水の侵入を防止
- H.265+/H.265/H.264+/H.264エンコード: 効率的な圧縮技術によりストレージ容量を節約し、必要な帯域幅を削減
- AC100~240V広範囲電源: ケーブルの配備が容易で、電源アダプターソリューションに比べて安全

仕様

カメラ	
イメージセンサー	1/2" CMOS
最大解像度	3840 × 2160
最低照度	カラー: 0.002Lux@(F1.2、AGC ON)、 白黒: 0.0002Lux@(F1.2、AGC ON)、IR使用時0Lux
シャッタースピード	1/3秒～1/100,000秒
デイ/ナイト	IRカットフィルター
レンズ	
フォーカス	自動、半自動、手動
レンズタイプ	電動バリフォーカルレンズ、2.8～12mm、8～32mmオプション
焦点距離&画角	2.8～12mm、水平: 38.2°～94.8°、垂直: 21.4°～50°、対角: 43.9°～113° 8～32mm、水平: 14.9°～41.8°、垂直: 8.5°～22.9°、対角: 17.1°～48.7°
アイリスタイプ	オートアイリス
絞り	2.8～12mm: F1.4 8～32mm: F1.7
DORI	
DORI	2.8～12mm: D(検出): 6.4～220m、O(観察): 25.4～87.3m、R(認識): 12.8～44m、I(識別): 6.4～22m 8～32mm: D(検出): 218～580m、O(観察): 86.5～230m、R(認識): 43.6～116m、I(識別): 21.8～58m
イルミネーター	
補助光タイプ	IR
IR照射距離	2.8～12mm: 最大80m 8～32mm: 最大150m
スマート補助光	対応
IR波長	最大850nm
ビデオ	
メインストリーム	50Hz: 20fps (3840 × 2160、3072 × 1728) 25fps (2688 × 1520、1920 × 1080、1280 × 720) 60Hz: 20fps (3840 × 2160、3072 × 1728) 30fps (2688 × 1520、1920 × 1080、1280 × 720)
サブストリーム	50Hz: 25fps (640 × 480、640 × 360、320 × 240) 60Hz: 30fps (640 × 480、640 × 360、320 × 240)
サードストリーム	50Hz: 25fps (1280 × 720、640 × 480、640 × 360、320 × 240) 60Hz: 30fps (1280 × 720、640 × 480、640 × 360、320 × 240)
ビデオ圧縮	メインストリーム: H.265/H.264/H.265+/H.264+ サブストリーム: H.265/H.264/MJPEG サードストリーム: H.265/H.264
ビデオビットレート	32Kbps～8Mbps
H.264タイプ	ベースラインプロファイル、メインプロファイル、ハイプロファイル
H.265タイプ	メインプロファイル
ビットレート制御	CBR、VBR
SVC (スケーラブルビデオコーディング)	H.264、H.265エンコード
ROI (関心領域)	メインストリームとサブストリームそれぞれに対して1つの固定領域
ターゲットクロッピング	対応

オーディオ	
環境ノイズフィルタリング	対応
オーディオサンプリングレート	8kHz/16kHz/32kHz/44.1kHz/48kHz
オーディオ圧縮	G.711/G.722.1/G.726/MP2L2/PCM/MP3/AAC-LC
オーディオビットレート	64Kbps (G.711)/16Kbps (G.722.1)/16Kbps (G.726)/32~192Kbps (MP2L2)/8~320Kbps (MP3)
オーディオタイプ	モノラルサウンド
ネットワーク	
同時ライブビュー	最大6チャンネル
API	ONVIF: オープンネットワークビデオインターフェース、ISAPI、SDK、ISUP
プロトコル	TCP/IP、ICMP、HTTP、HTTPS、FTP、SFTP、DHCP、DNS、DDNS、RTP、RTSP、RTCP、PPPoE、NTP、UPnP、SMTP、SNMP、IGMP、802.1X、QoS、IPv6、UDP、SSL/TLS
ユーザー/ホスト	最大32ユーザー、3レベル: 管理者、オペレーター、ユーザー
ネットワークストレージ	NAS (NFS、SMB/CIFS)、ANR (自動ネットワーク補充) ハイエンドなHIKVISIONメモリーカードと同時に、メモリーカードの暗号化と正常性の検出にも対応
クライアント	iVMS-4200、Hik-Connect、Hik-Central
Webブラウザ	要プラグインライブビュー: IE 8+、Chrome 41.0~44、Firefox 30.0~51、Safari 8.0~11 非プラグインライブビュー: Chrome 45.0+、Firefox 52.0+ ローカルサービス: Chrome 57.0+、Firefox 52.0+ 非推奨: Safari 11+、Edge
画像	
画像設定	回転モード、彩度、明るさ、コントラスト、シャープネス、ホワイトバランス、AGC クライアントソフトウェアまたはWebブラウザによって調整可能
WDR (ワイドダイナミックレンジ)	120dB
手ブレ補正	EIS
画像オーバーレイ	ロゴ画像は128×128、24ビット、bmp形式の映像にオーバーレイ可能
デイ/ナイト切り替え	日中、夜間、自動切替、スケジュール切替
画像補正	BLC (逆光補正)、HLC (ハイライト補正)、3D DNR (デジタルノイズリダクション)、デフォッグ
画像パラメータ切り替え	対応
SNR	≥50dB
プライバシーマスク	8プログラム対応
インターフェース	
ビデオ出力	1Vp-p複合出力 (75Ω/BNC)
イーサネットインターフェース	1 RJ45 10M/100M 自己適応型イーサネットポート
搭載ストレージ	最大256GB microSD/microSDHC/microSDXCカード対応内蔵メモリーカードスロット *メモリーカードが必要な際は一緒にご購入されることを推奨します。ご注文後、製造時に製品へ装着されます。
オーディオ	1入力 (ライン入力)、1出力 (ライン出力)
アラーム	2入力、2出力 (最大DC24V、1AまたはAC110V、500mA)
イベント	
通常イベント	動体検知 (指定されたターゲットタイプ(人と車両)によるアラームトリガー対応)、ビデオ改ざんアラーム、異常検知 (ネットワーク切断、IPアドレス競合、不正なログイン、HDDフル、HDDエラー)
スマートイベント	ラインクロス検知、侵入検知、領域侵入検知、領域退出検知 (指定されたターゲットタイプ(人と車両)によるアラームトリガー対応)、シーンチェンジ検知、オーディオ異常検知
リンケージアクション	FTP/NAS/メモリーカードへのアップロード、監視センターへの通知、電子メールの送信、トリガーアラーム出力、トリガー録画、トリガーキャプチャ

全般	
電源	AC100~240V、0.38~0.18A、最大22.6W、3コア端子台 PoE: IEEE 802.3at、42.5~57V、0.56~0.42A、最大23.6W
材質	ステンレス鋼316L+耐腐食コーティング
寸法	513.2×169×308mm (20.2"×6.65"×12.13")
重量	約17.42kg (38.40lb.)
保管環境	-30°C~60°C (-22°F~140°F)、湿度: 95%以下 (結露しないこと)
動作環境	-40°C~60°C (-40°F~140°F)、湿度: 95%以下 (結露しないこと)
言語	33言語 英語、ロシア語、エストニア語、ブルガリア語、ハンガリー語、ギリシャ語、ドイツ語、イタリア語、チェコ語、スロバキア語、フランス語、ポーランド語、オランダ語、ポルトガル語、スペイン語、ルーマニア語、デンマーク語、スウェーデン語、ノルウェー語、フィンランド語、クロアチア語、スロベニア語、セルビア語、トルコ語、韓国語、繁体字中国語、タイ語、ベトナム語、日本語、ラトビア語、リトアニア語、ポルトガル語(ブラジル)、ウクライナ語
ヒーター	対応
ワイパー	対応
ケーブルの長さ	1.1m (3.61ft.)
一般機能	バインド防止、ハートビート、ミラー、フラッシュログ、電子メールによるパスワードリセット、ピクセルカウンター
承認	
EMC	FCC: FCC-SDoC (ANSI C63.4, FCC Part15 sub B) CE: CE-EMC (EN 50130-4: 2011+A1: 2014, EN 55032: 2015, EN 61000-3-2: 2014, EN 61000-3-3: 2013) IC: IC-VoC (ICES-003 Issue 7: 2020) KC: KN 301489-1, KN 301489-17, RRA NOTICE 2017-14 (2017.12.05), RRA NOTICE 2017-19 (2017.12.28)
安全性	CB: IEC 60950-1 CE: CE-LVD (EN 60950-1: 2006+A11: 2009+A1: 2010+A12: 2011+A2: 2013) LOA: SANS IEC60950-1
環境性	CE: CE-RoHS (RoHS Directive 2011/65/EU+2015/863)
保護等級	防水・防塵IP68: IEC 60529-2013
防爆保護等級	ATEX: II 2 G Ex db op is IIC T6 Gb/ II 2D Ex tb op is IIIC T80° C Db IECEx: Ex db IIC T6 Gb /Ex tb IIIC T80° C Db 大気が爆発性ガスの場合、最大表面温度は85°C 大気が可燃性粉塵の場合、最大表面温度は80°C IIC: 発火しやすい地雷以外の爆発性ガスの大気用 大気が爆発性混合ガスの場合: ゾーン1、ゾーン2、ゾーン21、ゾーン22
耐腐食保護等級	NEMA 4X (NEMA 250-2018)

代表的な用途

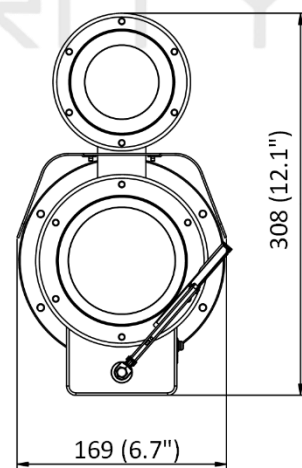
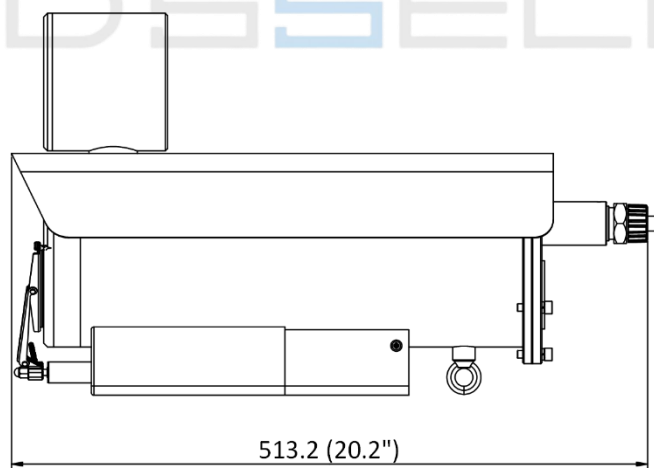
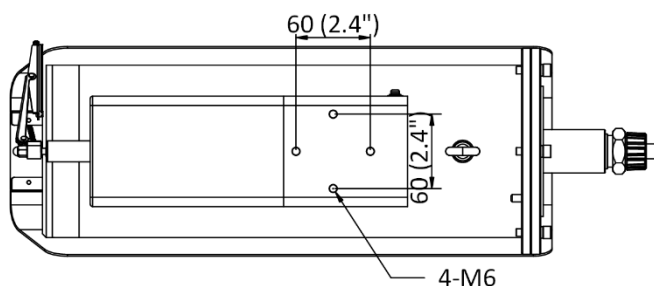
HIKVISION製品は、耐腐食性能に応じて3つのレベルに分類されます。

以下の説明を参考に、使用環境に応じて使用してください。

このモデルはトップレベルの保護を備えています。

レベル	説明
トップレベルの保護	専門的な耐腐食保護が必須な領域で使用するためのもの 使用例: 海岸線、ドック、化学工場など
適度な保護	適度に耐腐食保護の要求がある領域で使用するためのもの 使用例: 海岸線から約2km離れた沿岸部、酸性雨の影響を受けている地域など
保護なし	特定の耐腐食保護を必要としない領域で使用するためのもの

寸法



Unit: mm (inch)

金具
オプション

DS-1677ZJ-XS-1.0(DY) その他	DS-1707ZJ-Y-AC(OS) 壁面取付金具	DS-2780ZJ-X(OS) (O-STD)/316L ジャンクションボックス
		

D'SSECURITY

Headquarters

No.555 Qianmo Road, Binjiang District,
Hangzhou 310051, China
T +86-571-8807-5998
www.hikvision.com



Follow us on social media to get the latest product and solution information.



Hikvision



HikvisionHQ



HikvisionHQ



Hikvision_Global



Hikvision
Corporate Channel



hikvisionhq