

## iDS-7104HQHI-M1/S コンパクト 4ch デジタルレコーダー

### 主な機能

- ディープラーニングに基づいた動体検知2.0の  
人と車両のターゲット分類
- ディープラーニングに基づいた境界保護
- H.265 Pro+/H.265 Pro/H.265ビデオ圧縮
- HDTVI/AHD/CVI/AVBS/IPビデオ入力
- 同軸ケーブル経由のオーディオ
- 最大6chのIPカメラ入力 (最大6MP)
- 最大1080p@15fpsのエンコード性能



### スマート機能

- ディープラーニングに基づいた動体検知2.0の人と車両のターゲット分類
- ディープラーニングに基づいた境界保護

### 圧縮と録画

- H.265 Pro+を有効にすることで、エンコード効率を向上させ、データ保存コストを削減
- 最大3K/5MP Liteの解像度による録画

### 保存と再生

- 1 SATAインターフェース (最大容量10TB)
- スマート検索による効率的な再生

### ネットワーク&イーサネットアクセス

- 市販の主要なWi-Fiドングル製品対応
- Hik-ConnectとDDNS (Dynamic DNS)による容易なネットワーク管理

## 仕様

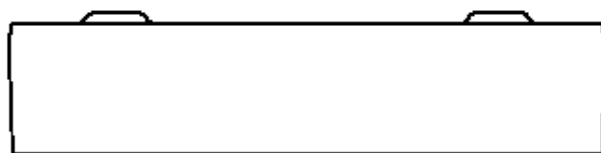
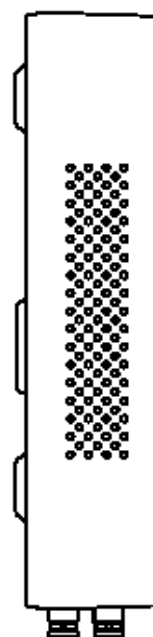
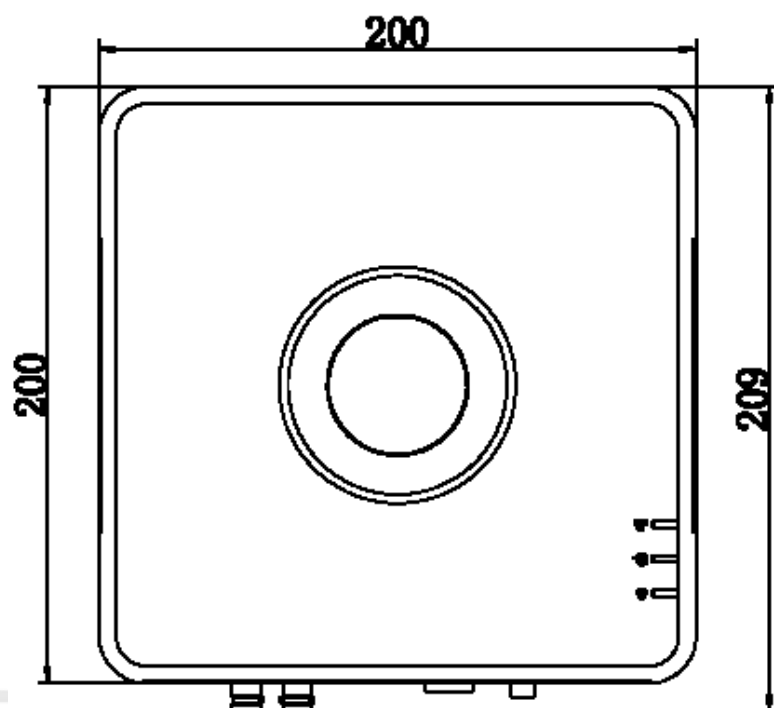
<b>動体検知2.0</b>	
人/車両の分析	ディープラーニングに基づいた動体検知2.0は、全てのアナログチャンネルにデフォルトで設定されており、人と車両を分類し、葉や照明などの物体によって引き起こされる誤報アラームを格段に減らすことが可能 物体またはイベントの種類によるクイック検索対応
<b>境界保護</b>	
人/車両の分析	最大2ch
<b>顔検出</b>	
顔の検出とキャプチャ	顔画像検出、顔画像検索
<b>録画</b>	
ビデオ圧縮	H.265 Pro+/H.265 Pro/H.265/H.264+/H.264
エンコード解像度	1080p Liteモード無効時: 3K lite/5MP lite/4MP lite/1080p/720p/VGA/WD1/4CIF/CIF 1080p Liteモード有効時: 3K lite/5MP lite/4MP lite/1080p lite/720p lite/VGA/WD1/4CIF/CIF
フレームレート	メインストリーム: 1080p Liteモード無効時: 3Kストリームアクセス: 3K lite@12fps、4MP lite/1080p@15fps、720p/WD1/4CIF/VGA/CIF@20fps 5MPストリームアクセス: 5MP lite@12fps、4MP lite/1080p@15fps、720p/WD1/4CIF/VGA/CIF@20fps 4MPストリームアクセス: 4MP lite/1080p@15fps、720p/WD1/4CIF/VGA/CIF@25fps (P)/30fps (N) 1080pストリームアクセス: 1080p/720p@15fps、VGA/WD1/4CIF/CIF@25fps (P)/30fps (N) 720pストリームアクセス: 720p/VGA/WD1/4CIF/CIF@25fps (P)/30fps (N) 1080p Liteモード有効時: 3K lite/5MP lite@12fps、4MP lite@15fps、1080p lite/720p lite/VGA/WD1/4CIF/CIF@25fps (P)/30fps (N)  サブストリーム: WD1/4CIF@12fps、CIF@25fps (P)/30fps (N)
ビデオビットレート	32Kbps~6Mbps
デュアルストリーム	対応
ストリームタイプ	ビデオ、ビデオ&オーディオ
オーディオ圧縮	G.711u
オーディオビットレート	64Kbps
<b>ビデオ&amp;オーディオ</b>	
IPビデオ入力	1ch (最大5ch)  エンハンスIPモード有効時: 1ch (最大6ch)、各最大4Mbps 最大解像度6MP H.265+/H.265/H.264+/H.264 IPカメラ対応
アナログビデオ入力	4ch BNCインターフェース (1.0Vp-p、75Ω)、同軸接続対応
HDTVI入力	3K (2960 × 1665)@20fps、5MP(2560 × 1944)@20fps、4MP(2560 × 1440)@30fps、4MP (2560 × 1440)@25fps、1080p@30fps、1080p@25fps、720p@30fps、720p@25fps
AHD入力	5MP (2592 × 1944)@20fps、4MP (2560 × 1440)@30fps、4MP (2560 × 1440)@25fps、1080p@30fps、1080p@25fps、720p@30fps、720p@25 fps
HDCVI入力	5MP (2592 × 1944)@20fps、4MP (2560 × 1440)@30fps、4MP (2560 × 1440)@25fps、

	1080p@30fps、1080p@25fps、720p@30fps、720p@25fps
CVBS入力	対応
HDMI出力	1ch、1920 × 1080/60Hz、1280 × 1024/60Hz、1280 × 720/60Hz
VGA出力	1ch、1920 × 1080/60Hz、1280 × 1024/60Hz、1280 × 720/60Hz
ビデオ出力モード	HDMI/VGA同時出力
オーディオ入力	1ch、RCA (2.0Vp-p、1KΩ) 4ch同軸ケーブル経由
オーディオ出力	1ch、RCA (線形、1KΩ)
双方向音声	1ch、RCA (2.0Vp-p、1KΩ) (最初のオーディオ入力対応t)
同時再生	4ch
<b>ネットワーク</b>	
総帯域幅	72Mbps
リモート接続数	32
ネットワークプロトコル	TCP/IP, PPPoE, DHCP, Hik-Connect, DNS, DDNS, NTP, SADP, NFS, iSCSI, UPnP™, HTTPS, ONVIF
ネットワークインターフェース	1 RJ45 10/100Mbps 自己適応型イーサネットインターフェース
Wi-Fi	Connectable to Wi-Fi network by Wi-Fi dongle through USBインターフェースを介しWi-FiドングルによってWi-Fiネットワークへ接続可能
<b>外部インターフェース</b>	
SATA	1 SATAインターフェース
容量	各ディスク最大10TB
アラーム入力/出力	N/A
USBインターフェース	背面: USB 2.0 × 2
<b>全般</b>	
電源	DC12V、1.5A
消費電力	≤8W (HDDなし)
動作温度	-10°C~55°C (14°F~131°F)
動作湿度	10%~90%
寸法 (W × D × H)	200 × 200 × 45mm (7.9" × 7.9" × 1.8")
重量	≤1kg (HDDなし、2.2lb.)

**注:**

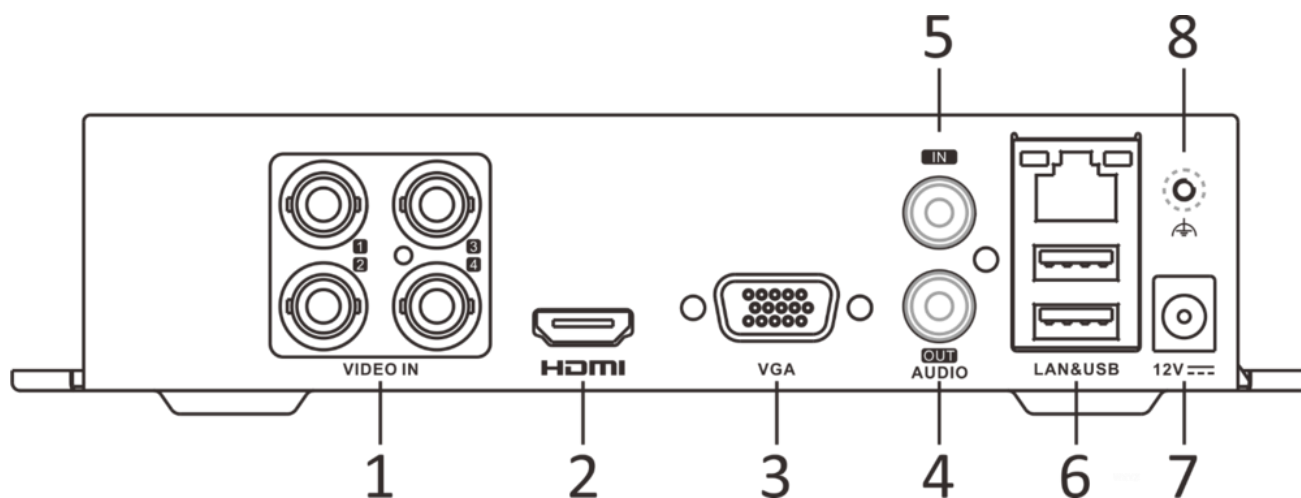
- 動体検知2.0と境界保護は同時に使用することはできません。一方の機能を使用すると、もう一方の機能は使用できなくなります。
- エンハンスIPモードは、スマートイベント (動体検知2.0および境界保護) または、その他の機能と競合する可能性があります。詳細については、ユーザーマニュアルを参照してください。

## 寸法



scale/1:1;Unit/mm

## インターフェース



番号	説明	番号	説明
1	ビデオ、同軸オーディオ入力	5	オーディオ入力、RCAコネクタ
2	HDMIインターフェース	6	LANネットワークインターフェース、 USBインターフェース
3	VGAインターフェース	7	DC12V 電源入力
4	オーディオ出力、RCAコネクタ	8	GND

D'SSECURITY

### Headquarters

No.555 Qianmo Road, Binjiang District,  
Hangzhou 310051, China  
T +86-571-8807-5998  
www.hikvision.com



Follow us on social media to get the latest product and solution information.

