

(DS-P50)DS-2CD1P23G2-IUF PT バレットネットワークカメラ



- 2MPの高解像度による高画質な映像
- 広範囲の撮影が可能なパン・チルト機能
- 防水・防塵 (IP66)
- EXIR 2.0、長いIR照射距離を持つ高度な赤外線技術
- 効率的なH.265+圧縮技術
- 人と車両の検知に対応

仕様

カメラ	
イメージセンサー	1/2.8" CMOS
最大解像度	1920 × 1080
最低照度	カラー: 0.01Lux@(F2.0、AGC ON)、白黒: IR使用時0Lux
シャッタースピード	1/3秒~1/100,000秒
デイ/ナイト	IRカットフィルター
角度調整	パン: -100° ~ 100° 、チルト: -20° ~ 45°
レンズ	
レンズタイプ	単焦点レンズ; 2.8、4mmオプション
焦点距離&画角	2.8mm、水平: 109° 、垂直: 60° 、対角: 129° 4mm、水平: 86° 、垂直: 47° 、対角: 103°
レンズマウント	M12
アイリスタイプ	固定式
絞り	最大F2.0
DORI	
DORI	2.8mm: D(検出): 40m、O(観察): 16m、R(認識): 8m、I(識別): 4m 4mm: D(検出): 55m、O(観察): 21m、R(認識): 11m、I(識別): 5m
イルミネーター	
補助光タイプ	IR
IR照射距離	最大30m
スマート補助光	対応
IR波長	850nm
ビデオ	
メインストリーム	50Hz: 25fps (1920 × 1080、1280 × 720) 60Hz: 30fps (1920 × 1080、1280 × 720)
サブストリーム	50Hz: 25fps (640 × 480、640 × 360) 60Hz: 30fps (640 × 480、640 × 360)
ビデオ圧縮	メインストリーム: H.265+/H.265/H.264+/H.264 サブストリーム: H.265/H.264/MJPEG
ビデオビットレート	32Kbps~8Mbps
H.264タイプ	ベースラインプロファイル/メインプロファイル/ハイプロファイル
H.265タイプ	メインプロファイル
ビットレート制御	CBR/VBR
ROI (関心領域)	メインストリームに対して1つの固定領域
オーディオ	
オーディオタイプ	-U: モノラルサウンド
環境ノイズフィルタリング	-U: 対応
オーディオサンプリングレート	-U: 8kHz/16kHz
オーディオ圧縮	-U: G.711ulaw/G.711alaw/G.722.1/G.726/MP2L2/PCM/AAC-LC
オーディオビットレート	-U: 64Kbps (G.711ulaw)/64Kbps (G.711alaw)/16Kbps (G.722.1)/16Kbps (G.726)/ 32~160Kbps (MP2L2)/16~64Kbps (AAC-LC)
ネットワーク	
セキュリティ	パスワード保護、複雑なパスワード、透かし、HTTPのベーシック認証とダイジェスト認証、オープンネットワークビデオインターフェースのWSSEとダイジェスト認証、セキュリティ監査ログ、ホスト認証 (MACアドレス)
同時ライブビュー	最大6チャンネル

API	オープンネットワークビデオインターフェース (プロファイルS、プロファイルG (-Fモデルのみ対応)、プロファイルT)、ISAPI、SDK
プロトコル	TCP/IP, ICMP, DHCP, DNS, HTTP, RTP, RTSP, NTP, IGMP, IPv6, UDP, QoS, FTP, SMTP
ユーザー/ホスト	最大32ユーザー、3ユーザーレベル: 管理者、オペレーター、ユーザー
クライアント	iVMS-4200、Hik-Connect
Webブラウザ	要プラグインライブビュー: IE 10、IE 11 ローカルサービス: Chrome 57.0+、Firefox 52.0+
画像	
WDR (ワイドダイナミックレンジ)	120dB
SNR	≥52dB
デイ/ナイト切り替え	日中、夜間、自動切替、スケジュール
画像補正	BLC (逆光補正)、HLC (ハイライト補正)、3D DNR (デジタルノイズリダクション)
画像設定	回転モード、彩度、明るさ、コントラスト、シャープネス、ゲイン、ホワイトバランス クライアントソフトウェアまたはWebブラウザによって調整可能
プライバシーマスク	4エリア対応
インターフェース	
イーサネットインターフェース	1 RJ45 10M/100M 自己適応型イーサネットポート
搭載ストレージ	-F: 最大256GB microSD/microSDHC/microSDXCカード対応内蔵メモリーカードスロット
内蔵マイク	-U: 対応
リセットキー	-F: 対応
イベント	
基本イベント	動体検知 (指定されたターゲットタイプ(人と車両)によるアラームトリガー対応)、ビデオ改ざんアラーム、異常検知
リンケージアクション	FTP/メモリーカードへのアップロード (-F)、電子メールの送信、監視センターへの通知、トリガー録画 (-F)、トリガーキャプチャ
全般	
電源	DC12V±25%、1.00A、最大12W、Ø5.5mm同軸電源プラグ、逆極性保護 PoE: 802.3af、クラス3、36~57V、0.34~0.21A、最大12.5W
材質	フロントカバー: 金属、本体: プラスチック、金具: プラスチック
寸法	197.1 × 105 × 225.4mm (7.8" × 4.1" × 8.9")
重量	約900g (2.0lb.)
保管環境	-30°C~60°C (-22°F~140°F)、湿度: 95%以下 (結露しないこと)
動作環境	-30°C~60°C (-22°F~140°F)、湿度: 95%以下 (結露しないこと)
言語	英語、ウクライナ語
一般機能	バイインド防止、ハートビート、パスワード保護、電子メールによるパスワードリセット
承認	
EMC	CE-EMC: EN 55032: 2015, EN 61000-3-2: 2019, EN 61000-3-3: 2013 + A1: 2019, EN 50130-4: 2011 + A1: 2014; RCM: AS/NZS CISPR 32: 2015; IC: ICES-003: Issue 7; KC: KN32: 2015, KN35: 2015, FCC: 47 CFR Part 15, Subpart B
安全性	UL: UL 62368-1; CB: IEC 62368-1: 2014 + A11; CE-LVD: EN 62368-1: 2014/A11: 2017; BIS: IS 13252 (Part 1): 2010/IEC 60950-1: 2005
環境性	CE-RoHS: 2011/65/EU; WEEE: 2012/19/EU; Reach: Regulation (EC) No 1907/2006
保護等級	防水・防塵IP66: IEC 60529-2013

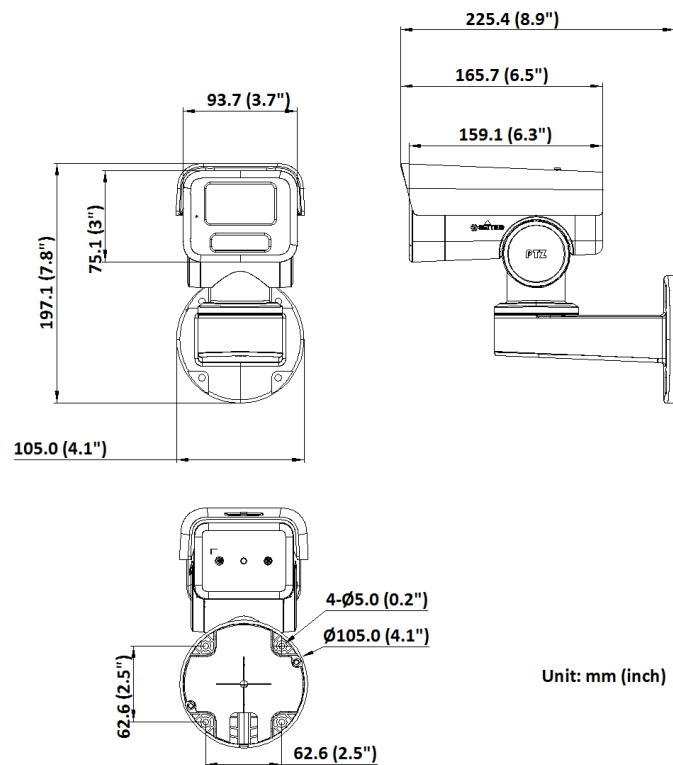
代表的な用途

HIKVISION製品は、耐腐食性能に応じて3つのレベルに分類されます。
以下の説明を参考に、使用環境に応じて使用してください。

このモデルに特定の耐腐食保護はありません。

レベル	説明
トップレベルの保護	専門的な耐腐食保護が必須な領域で使用するためのもの 使用例: 海岸線、ドック、化学工場など
適度な保護	適度に耐腐食保護の要求がある領域で使用するためのもの 使用例: 海岸線から約2km離れた沿岸部、酸性雨の影響を受けている地域など
保護なし	特定の耐腐食保護を必要としない領域で使用するためのもの

寸法



Headquarters

No.555 Qianmo Road, Binjiang District,
Hangzhou 310051, China
T +86-571-8807-5998
www.hikvision.com



Follow us on social media to get the latest product and solution information.

