

(DS-SIM9)DS-2XS2T41G1-ID/4G 4MP ソーラーSIM対応 コンパクトネットワークカメラ



- 4MPの高解像度による高画質な映像
- ソーラーパネルと内蔵バッテリーによる独立型
- 人と車両の検知に対応
- 内蔵双方向オーディオにより、リアルタイムなセキュリティを提供
- 防水・防塵(IP67)
- 4G (LTE-TDD/LTE-FDD/ WCDMA)通信対応

仕様

| カメラ | |
|-----------------------|--|
| イメージセンサー | 1/3" CMOS |
| 最大解像度 | 2560 × 1440 |
| 最低照度 | カラー: 0.01Lux@(F1.6、AGC ON)、白黒: IR使用時0Lux |
| シャッタースピード | 1/3秒～1/100,000秒 |
| デイ/ナイト | IRカットフィルター |
| 角度調整 | ソーラーパネル: チルト: -45° ～ 45°、回転: -30° to 30° |
| レンズ | |
| レンズタイプ | 単焦点レンズ、4mm |
| アイリスタイプ | 固定式 |
| 絞り | 4mm: F1.28 |
| 被写界深度 | 4mm: 2.7m～∞ |
| 焦点距離&画角 | 4mm、水平: 79°、垂直: 43°、対角: 93° |
| レンズマウント | M12 |
| DORI | |
| DORI | 4mm、D(検出): 77m、O(観察): 30m、R(認識): 15m、I(識別): 7m |
| イルミネーター | |
| 補助光タイプ | IR |
| IR照射距離 | パフォーマンスモード: 最大30m、プロアクティブモード: 最大10m |
| IR波長 | 850nm |
| スマート補助光 | 対応 |
| ビデオ | |
| メインストリーム | 50Hz: 12.5fps (2560 × 1440、1920 × 1080、1280 × 720) 60Hz: 15fps (2560 × 1440、1920 × 1080、1280 × 720) |
| サブストリーム | 50Hz: 12.5fps (1280 × 720、640 × 480、640 × 360) 60Hz: 15fps (1280 × 720、640 × 480、640 × 360) |
| ビデオ圧縮 | メインストリーム: H.265/ H.264 サブストリーム: H.265/H.264/MJPEG H.264+、H.265+: パフォーマンスモードにおいてメインストリームに対応 |
| ビデオビットレート | 32Kbps～8Mbps |
| H.264タイプ | ベースラインプロファイル、メインプロファイル、ハイプロファイル |
| H.265タイプ | メインプロファイル |
| ビットレート制御 | CBR、VBR |
| ROI (関心領域) | メインストリームに対して1つの固定領域 |
| SVC (スケーラブルビデオコーディング) | H.264、H.265エンコード |
| オーディオ | |
| オーディオサンプリングレート | 8kHz/16kHz |
| 環境ノイズフィルタリング | 対応 |
| オーディオ圧縮 | G.711ulaw/G.711alaw/G.722.1/G.726/MP2L2/PCM/AAC-LC |
| オーディオビットレート | 64Kbps (G.711ulaw/G.711alaw)/16Kbps (G.722.1)/16Kbps (G.726)/ 32～192Kbps (MP2L2)/8～320Kbps (MP3)/16～64Kbps (AAC-LC) |
| ネットワーク | |
| セキュリティ | パスワード保護、複雑なパスワード、HTTPのベーシック認証とダイジェスト認証、TLS 1.1/1.2/1.3、オープンネットワークビデオインターフェースのWSSEとダイジェスト認証 |

| | |
|---------------------|--|
| 同時ライブビュー | 最大6チャンネル |
| API | オープンネットワークビデオインターフェース (プロファイルS、プロファイルG、プロファイルT)、ISAPI、SDK |
| プロトコル | TCP/IP、ICMP、HTTP、DHCP、DNS、RTP、RTSP、RTCP、NTP、IGMP、QoS、UDP |
| ユーザー/ホスト | 最大32ユーザー 3ユーザーレベル: 管理者、オペレーター、ユーザー |
| ネットワークストレージ | ANR (自動ネットワーク補充) |
| クライアント | iVMS-4200、Hik-Connect、Hik-Central |
| Webブラウザ | 要プラグインライブビュー: IE 10、IE 11 非プラグインライブビュー: Chrome 57.0+、Firefox 52.0+ ローカルストレージ: Chrome 57.0+、Firefox 52.0+ |
| モバイル通信 | |
| SIMカードタイプ | Micro SIM |
| アップリンク、ダウンリンクのデータ速度 | Cat 4、アップリンク: 50Mbps、ダウンリンク: 150Mbps |
| 周波数 | LTE-TDD: Band41 LTE-FDD: Band1/3/8/11/18/19/21/26/28 WCDMA: Band1/6/8/19 |
| 規格 | LTE-TDD、LTE-FDD、WCDMA |
| 画像 | |
| SNR | ≥52dB |
| WDR (ワイドダイナミックレンジ) | デジタルWDR |
| デイ/ナイト切り替え | 昼間、夜間、自動切替、スケジュール |
| 画像補正 | BLC (逆光補正)、HLC (ハイライト補正)、3D DNR (デジタルノイズリダクション) |
| 画像設定 | 彩度、明るさ、コントラスト、シャープネス、ゲイン、ホワイトバランス クライアントソフトウェアまたはWebブラウザによって調整可能 |
| 変換器 | |
| 変換器タイプ | PIR+レーダー |
| 検知角度 | 4mm、水平: 80°、垂直: 42° |
| 検知距離 | 最大12m |
| インターフェース | |
| イーサネットインターフェース | 1 RJ45 10M/100M 自己適応型イーサネットポート |
| 搭載ストレージ | 最大8GB内蔵eMMCストレージ 最大256GB microSD/microSDHC/microSDXCカード対応内蔵メモリーカードスロット、eMMCストレージの場合録画用に5GB利用可能 |
| 内蔵マイク | 対応 |
| 内蔵スピーカー | 対応 |
| リセットキー | 対応 |
| イベント | |
| 基本イベント | 動体検知、ビデオ改ざんアラーム、ネットワーク切断、IPアドレス競合、不正ログイン、HDDフル、HDDエラー |
| リンケージアクション | NAS/メモリーカードへのアップロード、監視センターへの通知、トリガー録画、トリガーキャプチャ、音声警告 |
| 全般 | |
| 電源 | 消費電力: 一般的な用途: 1.85W (4G動作)、待機中の場合: 80mW 最大消費電力: 7W、電源: DC12V *デバッグ専用 6.5W (誤差: ±1W) ソーラーパネルの電源インターフェース: |

| | |
|--------------|--|
| | 電源インターフェース: Ø5.5mm同軸電源プラグ ソーラーパネルの拡張: Ø5.5mm同軸電源プラグ |
| 保管環境 | 0°C~50°C (32°F~122°F)、湿度: 95%以下 (結露しないこと) |
| 動作環境 | 0°C~50°C (32°F~122°F)、湿度: 95%以下 (結露しないこと) |
| 言語 | 33言語: 英語、ロシア語、エストニア語、ブルガリア語、ハンガリー語、ギリシャ語、ドイツ語、イタリア語、チェコ語、スロバキア語、フランス語、ポーランド語、オランダ語、ポルトガル語、スペイン語、ルーマニア語、デンマーク語、スウェーデン語、ノルウェー語、フィンランド語、クロアチア語、スロベニア語、セルビア語、トルコ語、韓国語、繁体字中国語、タイ語、ベトナム語、日本語、ラトビア語、リトアニア語、ポルトガル語(ブラジル)、ウクライナ語 |
| 一般機能 | ハートビート、ミラー、フラッシュログ |
| 材質 | プラスチック |
| 寸法 | 213.7×292.4×188.7mm (8.4"×11.5"×7.3") |
| 重量 | 約1.42kg (3.1lb.) |
| バッテリー | |
| バッテリータイプ | 三元リチウム |
| 最大充電電圧 | 12.6V |
| 容量 | 51.46Wh |
| 動作環境 | 充電時: 0°C~45°C (32°F~113°F) 放電時: -20°C~50°C (-4°F~122°F) |
| バッテリー電圧 | 8.1~12.6V |
| サイクル寿命日数 | プロアクティブモード: 1.5日、スタンバイモード: 11日 |
| バッテリー寿命 | 800サイクル以上 |
| バッテリー重量 | 約185g (0.4lb.) |
| 承認 | |
| RF | CE-RED: EN 301489-1 V2.1.1 (BT or 2.4G), EN 301489-17 V3.1.1 (BT or 2.4G), EN 300328 V2.1.1 (BT or 2.4G), EN 62311: 2008 (BT or 2.4G) * CE認証は欧州地域で販売される機器のみを対象としています。 |
| EMC | CE-EMC: EN 55032: 2015, EN 61000-3-2:2019, EN 61000-3-3: 2013+A1:2019, EN 50130-4: 2011 +A1: 2014, RCM: AS/NZS CISPR 32: 2015, * CE、RCM認証は欧州地域で販売される機器のみを対象としています。 |
| 安全性 | CB: IEC 62368-1: 2014+A11, CE-LVD: EN 62368-1: 2014/A11: 2017, LOA: IEC/EN 60950-1, * CE、LOA認証は欧州地域で販売される機器のみを対象としています。 |
| 環境性 | CE-RoHS: 2011/65/EU, WEEE: 2012/19/EU, Reach: Regulation (EC) No 1907/2006, * CE認証は欧州地域で販売される機器のみを対象としています。 |
| 保護等級 | 防水・防塵IP67: IEC 60529-2013 |

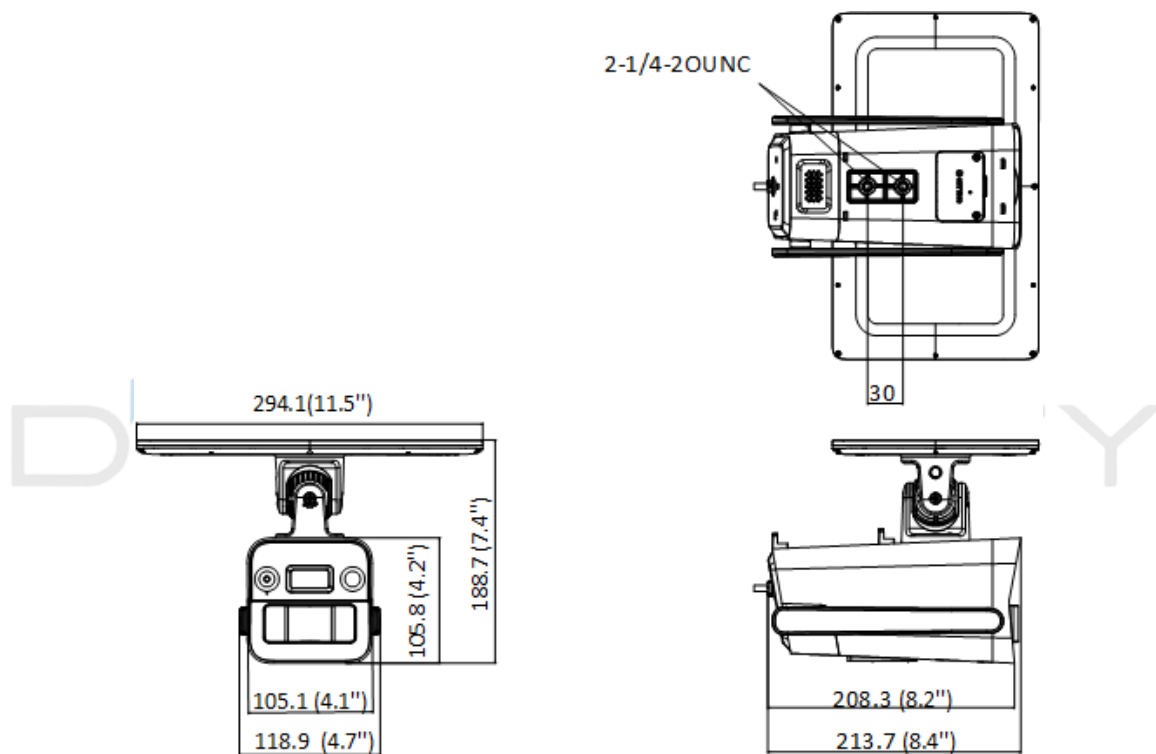
代表的な用途

HIKVISION製品は、耐腐食性能に応じて3つのレベルに分類されます。
以下の説明を参考に、使用環境に応じて使用してください。

このモデルに特定の耐腐食保護はありません。

| レベル | 説明 |
|-----------|---|
| トップレベルの保護 | 専門的な耐腐食保護が必須な領域で使用するためのもの 使用例: 海岸線、ドック、化学工場など |
| 適度な保護 | 適度に耐腐食保護の要求がある領域で使用するためのもの 使用例: 海岸線から約2km離れた沿岸部、酸性雨の影響を受けている地域など |
| 保護なし | 特定の耐腐食保護を必要としない領域で使用するためのもの |

寸法



Unit: mm (inch)

Headquarters

No.555 Qianmo Road, Binjiang District,
Hangzhou 310051, China
T +86-571-8807-5998
www.hikvision.com



Follow us on social media to get the latest product and solution information.

