

DS-2DE5225W-AE3 2MP 光学25倍 PTZネットワークカメラ

AcuSense



HIKVISION DS-2DE5225W-AE3 2MP 光学25倍 PTZネットワークカメラは1/2.8" CMOSチップを採用しています。25倍光学ズームレンズを使用することで、広範囲の映像を提供します。このシリーズのカメラは、河川、道路、鉄道、空港、広場、公園、景勝地、会場など、様々なハイビジョン映像を広範囲で使用できます。

- 1/2.8" CMOS
- 2MPの高解像度による高画質な映像
- DarkFighter技術を搭載した優れた低照度性能
- 25倍光学ズーム、16倍デジタルズーム広範囲をクローズアップ表示
- WDR、HLC、BLC、3D DNR、デフォッグ、領域露出、領域フォーカス
- AC24V & PoE (802.3at)
- 効率的なH.265+/H.265圧縮技術



DORI

DORI (検出 detect、観察 observe、認識 recognize、識別 identify)距離とは、画角内の人物または物体を識別するカメラ機能の一般的な考え方になります。

カメラセンサーの仕様と EN 62676-4:2015 に規定された基準に基づいて計算

DORI	Detect (検出)	Observe (観察)	Recognize (認識)	Identify (識別)
定義	25px/m	63px/m	125px/m	250px/m
距離 (テレ)	1600.0m (5249.3ft)	634.9m (2083.1ft)	320.0m (1049.9ft)	160.0m (524.9ft)

仕様

カメラ	
イメージセンサー	1/2.8" CMOS
最低照度	カラー: 0.005Lux@(F1.6、AGC ON)、白黒: 0.001Lux@(F1.6、AGC ON)
シャッタースピード	1秒~1/30,000秒
スローシャッター	対応
デイ/ナイト	IRカットフィルター
ズーム	光学25倍、デジタル16倍
最大解像度	1920×1080
レンズ	
フォーカス	自動、半自動、手動
焦点距離	4.8~120mm
ズームスピード	約3.6秒
画角	水平: 2.5° ~57.6° (ワイド-テレ) 垂直: 1.4° ~34.4° (ワイド-テレ) 対角: 2.9° ~64.5° (ワイド-テレ)
絞り	F1.6
PTZ	
パン範囲	360°
チルト範囲	-5° ~90° (自動反転)
パンスピード	0.1° ~250° /秒まで設定可能、プリセットスピード: 300° /秒
チルトスピード	0.1° ~150° /秒まで設定可能、プリセットスピード: 200° /秒
比例ズーム	対応
プリセット	300
パトロールスキャン	8パトロール、各パトロールで最大32のプリセット
パターンスキャン	4パターンスキャン
パワーオフメモリ	対応
パークアクション	プリセット、パターンスキャン、パトロールスキャン、オートスキャン、チルトスキャン、ランダムスキャン、フレームスキャン、パノラマスキャン
3Dポジショニング	対応
PTZ位置表示	対応
プリセットフリーズ	対応
スケジュールタスク	プリセット、パターンスキャン、パトロールスキャン、オートスキャン、チルトスキャン、ランダムスキャン、フレームスキャン、パノラマスキャン、ドーム再起動、ドーム調整、補助出力
ビデオ	
メインストリーム	50Hz: 25fps (1920×1080、1280×960、1280×720) 60Hz: 30fps (1920×1080、1280×960、1280×720)

サブストリーム	50Hz: 25fps (704 × 576、640 × 480、352 × 288) 60Hz: 30fps (704 × 480、640 × 480、352 × 240)
サードストリーム	50Hz: 25fps (1920 × 1080、1280 × 960、1280 × 720、704 × 576、640 × 480、352 × 288) 60Hz: 30fps (1920 × 1080、1280 × 960、1280 × 720、704 × 480、640 × 480、352 × 240)
ビデオ圧縮	メインストリーム: H.265+/H.265/H.264+/H.264 サブストリーム: H.265/H.264/MJPEG サードストリーム: H.265/H.264/MJPEG
ビデオビットレート	32Kbps～16Mbps
H.264タイプ	ベースラインプロファイル/メインプロファイル/ハイプロファイル
H.265タイプ	メインプロファイル
SVC (スケーラブルビデオコーディング)	H.264、H.265エンコード
ROI (関心領域)	各ストリームに対して8つの固定領域
オーディオ	
オーディオ圧縮	G.711/G.722.1/G.726/MP2L2/PCM
オーディオビットレート	64Kbps (G.711)/16Kbps (G.722.1)/16Kbps (G.726)/32～192Kbps (MP2L2)
オーディオサンプリングレート	8kHz/16kHz/32kHz/48kHz
環境ノイズフィルタリング	対応
ネットワーク	
ネットワークストレージ	NAS (NFS、SMB/CIFS)、ANR (自動ネットワーク補充)
プロトコル	IPv4/IPv6、HTTP、HTTPS、802.1x、QoS、FTP、SMTP、UPnP、SNMP、DNS、DDNS、NTP、RTSP、RTCP、RTP、TCP/IP、UDP、IGMP、ICMP、DHCP、PPPoE、Bonjour、Websocket、Websockets
API	オープンネットワークビデオインターフェース (Version 19.12、プロファイルS、プロファイルG、プロファイルT)、ISAPI、SDK、ISUP
同時ライブビュー	最大20チャンネル
ユーザー/ホスト	最大32ユーザー、3ユーザーレベル: 管理者、オペレーター、ユーザー
セキュリティ	パスワード保護、複雑なパスワード、HTTPS暗号化、802.1X認証 (EAP-TLS、EAP-LEAP、EAP-MD5)、透かし、IPアドレスフィルター、HTTP/HTTPSのベーシック認証とダイジェスト認証、タイムアウト設定制御、セキュリティ監査ログ、TLS 1.2、ホスト認証 (MACアドレス)
クライアント	iVMS-4200、HikCentral Pro、Hik-Connect
Webブラウザ	IE11、Chrome57+、Firefox52+、Safari11+
画像	
デイ/ナイト切り替え	日中、夜間、自動、スケジュール
画像補正	BLC (逆光補正)、HLC (ハイライト補正)、3D DNR (デジタルノイズリダクション)
WDR (ワイドダイナミックレンジ)	120dB
デフォッグ	デジタルデフォッグ
領域露出	対応
領域フォーカス	対応
画像設定	彩度、明るさ、コントラスト、シャープネス、ゲイン、ホワイトバランス クライアントソフトウェアまたはWebブラウザによって調整可能
画像パラメータ切り替え	対応
プライバシーマスク	24エリア可能、マスクカラーまたはモザイクの設定可能
SNR	> 52dB
インターフェース	
イーサネットインターフェース	1 RJ45 10M/100M 自己適応型イーサネットポート
搭載ストレージ	最大256GB microSD/SDHC/SDXCカード対応 内蔵メモリーカードスロット

アラーム	2入力/1出力
オーディオ	1入力(ライン入力)、最大入力振幅: 2-2.4V _{p-p} 、入力インピーダンス: 1KΩ ±10%、1出力(ライン出力)、ラインレベル、出力インピーダンス: 600Ω
リセット	対応
イベント	
基本イベント	動体検知、ビデオ改ざんアラーム、異常検知、アラーム入力/出力
スマートイベント	ラインクロス検知、侵入検知、領域侵入検知、領域退出検知、置き忘れ物検知、物体除去検知、オーディオ例外検知
リンケージアクション	FTP/NAS/メモリーカードへのアップロード、監視センターへの通知、電子メールの送信、トリガーアラーム出力、トリガー録画、PTZアクション(プリセット、パトロールスキャン、パターンスキャンなど)
ディープラーニング機能	
顔キャプチャ	対応
全般	
動作環境	-10°C~50°C (14°F~122°F)、湿度: 90%以下(結露しないこと)
電源	AC24V、最大20W; PoE (802.3at)
材質	金属
寸法	埋込: Ø245 × 239mm (Ø9.6" × 9.4") 屋内: Ø183 × 246mm (Ø7.2" × 9.7")
重量	約3.0kg (6.61lb)
承認	
EMC	FCC (47 CFR Part 15, Subpart B); CE-EMC (EN 55032: 2015, EN 61000-3-2:2019, EN 61000-3-3:2013+A1:2019, EN 50130-4: 2011 +A1: 2014); RCM (AS/NZS CISPR 32: 2015); IC (ICES-003: Issue 7); KC (KN 32: 2015, KN 35: 2015)
安全性	UL (UL 62368-1); CB (IEC 62368-1:2014+A11); CE-LVD (EN 62368-1:2014/A11:2017); BIS (IS 13252(Part 1):2010/IEC 60950-1: 2005); LOA (IEC/EN 60950-1)
環境性	CE-RoHS (2011/65/EU); WEEE (2012/19/EU); Reach (Regulation (EC) No 1907/2006)
保護等級	耐衝撃IK10 (IEC 62262:2002)、TVS 6000V雷保護、サージ保護、電圧過渡保護

代表的な用途

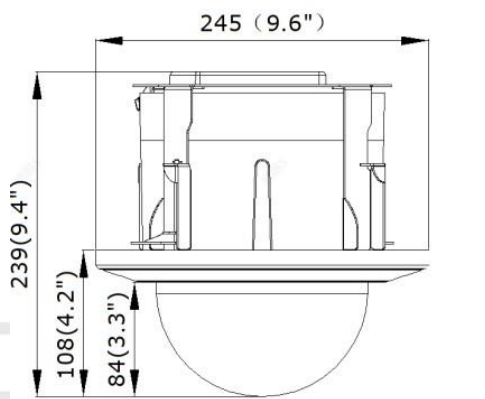
HIKVISION製品は、耐腐食性能に応じて3つのレベルに分類されます。
以下の説明を参考に、使用環境に応じて使用してください。

このモデルに特定の耐腐食保護はありません。

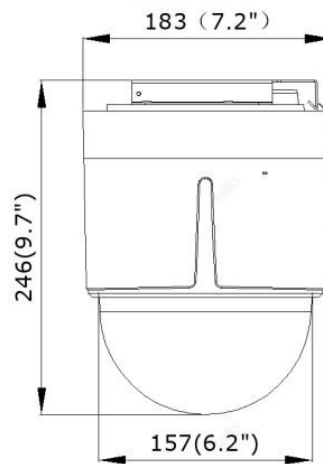
レベル	説明
トップレベルの保護	専門的な耐腐食保護が必須な領域で使用するためのもの 使用例: 海岸線、ドック、化学プラントなど
適度な保護	適度に耐腐食保護の要求がある領域で使用するためのもの 使用例: 海岸線から約2km離れた沿岸部、酸性雨の影響を受けている地域など
保護なし	特定の耐腐食保護を必要としない領域で使用するためのもの

寸法

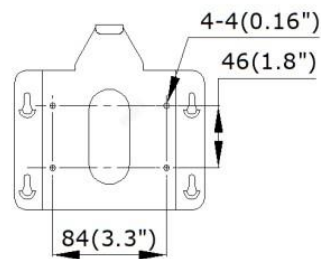
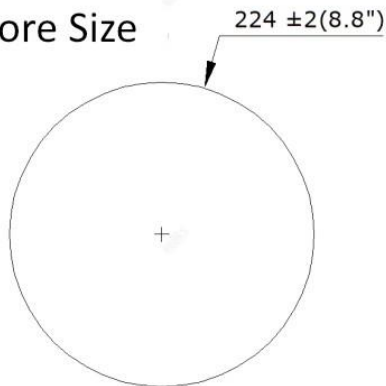
Embedded



Indoor



Bore Size



Unit: mm (inch)

**金具
オプション**



Distributed by



HIKVISION®

Headquarters

No.555 Qianmo Road, Binjiang District,
Hangzhou 310051, China
T +86-571-8807-5998
overseasbusiness@hikvision.com

Hikvision USA
T +1-909-895-0400
sales.usa@hikvision.com

Hikvision Australia
T +61-2-8599-4233
salesau@hikvision.com

Hikvision India
T +91-22-28469900
sales@pramahikvision.com

Hikvision Canada
T +1-866-200-6690
sales.canada@hikvision.com

Hikvision Thailand
T +662-275-9949
sales.thailand@hikvision.com

Hikvision Europe
T +31-23-5542770
sales.eu@hikvision.com

Hikvision Italy
T +39-0438-6902
info.it@hikvision.com

Hikvision Brazil
T +55 11 3318-0050
Latam.support@hikvision.com

Hikvision Turkey
T +90 (216)521 7070- 7074
sales.tr@hikvision.com

Hikvision Malaysia
T +601-7652-2413
sales.my@hikvision.com

Hikvision UK & Ireland
T +01628-902140
sales.uk@hikvision.com

Hikvision South Africa
Tel: +27 (10) 0351172
sale.africa@hikvision.com

Hikvision France
T +33(0)1-85-330-450
info.fr@hikvision.com

Hikvision Kazakhstan
T +7-727-9730667
nikia.panfilov@hikvision.ru

Hikvision Vietnam
T +84-974270888
sales.vt@hikvision.com

Hikvision UAE
T +971-4-4432090
salesme@hikvision.com

Hikvision Singapore
T +65-6684-4718
sg@hikvision.com

Hikvision Spain
T +34-91-737-16-55
info.es@hikvision.com

Hikvision Tashkent
T +99-87-1238-9438
uzb@hikvision.ru

Hikvision Hong Kong
T +852-2151-1761
info.hk@hikvision.com

Hikvision Russia
T +7-495-669-67-99
sateru@hikvision.com

Hikvision Korea
T +82-[0]31-731-8817
sales.korea@hikvision.com

Hikvision Poland
T +48-22-460-01-50
info.pl@hikvision.com

Hikvision Indonesia
T +62-21-2933759
Sales.Indonesia@hikvision.com

Hikvision Colombia
sales.colombia@hikvision.com