

## DS-2CD63C5G1-S/RC 12MP 全方位ネットワークカメラ

DeepinView<sup>series</sup>

IMMERVISI<sup>N</sup>  
enables®



DS-2CD63C5G1-S/RCは360度のパノラマ画像を提供する全方位ネットワークカメラです。CMOSセンサーにより、最大3504 × 3504の高解像度な画像を提供します。最大20種類のライブビュー表示モードは3つの取付金具に対応しており、ユーザーの様々な好みに対応します。

- ヒートマップ: ディープラーニングアルゴリズムに基づき、カメラが人数をカウントし、直感的な地図を表示
- マルチ歪み補正モード: 直感的に表示できるように、画像を通常の画像に歪み補正可能
- 12MPの高解像度: 4画像PTZモードに歪み補正しても鮮明な画像をキャプチャ
- 各画像が鮮明で詳細
- パノモーフレズRPL: 89VVT

## 仕様

| カメラ                      |  |
|--------------------------|--|
| イメージセンサー                 | 1/1.8" CMOS  |
| 最大解像度                    | 3504 × 3504  |
| 最低照度                     | カラー: 0.03Lux@(F2.2、AGC ON)<br>白黒: 0.006Lux@(F2.2、AGC ON)   |
| シャッタースピード                | 1秒～1/100,000秒  |
| デイ/ナイト                   | IRカットフィルター   |
| レンズ                      |  |
| レンズタイプ                   | 単焦点レンズ、1.29mm  |
| 焦点距離&画角                  | 1.29mm、水平: 180°、垂直: 180°   |
| アイリスタイプ                  | 固定式  |
| 絞り                       | F2.2   |
| 被写界深度                    | 0.2m～∞   |
| DORI                     |  |
| DORI                     | D(検出): 27.9m、O(観察): 11.1m、R(認識): 5.6m、I(識別): 2.8m  |
| HEOP                     |  |
| オープンリソース                 | メモリー: 60MB、スマートRAM: 800MB、eMMC: 2GB  |
| 計算性能                     | 2TOPS  |
| オープン性能                   | HEOP 2.0 OpendevSDK  |
| ディープラーニング構造              | Caffe, TensorFlow, PyTorch   |
| プログラミング言語                | C, C++   |
| ビデオ                      |  |
| メインストリーム                 | 50Hz: 25fps/60Hz: 30fps:<br>魚眼表示: 3504 × 3504、3024 × 3024、2560 × 2560、2048 × 2048<br>180度パノラマ表示: 3072 × 2304、2048 × 1536<br>180度デュアルチャンネルパノラマ表示: 3072 × 1152<br>パノラマ表示: 3072 × 2304、2048 × 1536<br>4PTZ表示: カメラ01/カメラ02/カメラ03/カメラ04: 1600 × 1200<br>魚眼+3PTZ表示:<br>カメラ01: 2560 × 2560、2048 × 2048、1280 × 1280<br>カメラ02/カメラ03/カメラ04: 1600 × 1200<br>4PTZフュージョン表示: 3200 × 2400、2048 × 1536 |
| サブストリーム                  | 50Hz: 25fps/60Hz: 30fps:<br>魚眼表示: 720 × 720、480 × 480<br>180度パノラマ表示: 640 × 480、320 × 240<br>180度デュアルチャンネルパノラマ表示: 640 × 480、320 × 240<br>パノラマ表示: 640 × 360、320 × 240<br>4PTZ表示: カメラ01/カメラ02/カメラ03/カメラ04: 640 × 480、320 × 240<br>魚眼+3PTZ表示: カメラ01: 720 × 720、カメラ02/カメラ03/カメラ04: 640 × 480、320 × 240  |
| ビデオ圧縮                    | メインストリーム: H.265+/H.265/H.264+/H.264<br>サブストリーム: H.265/H.264/MJPEG  |
| ビデオビットレート                | 32Kbps～16Mbps  |
| H.264タイプ                 | ベースラインプロファイル、メインプロファイル、ハイプロファイル  |
| H.265タイプ                 | メインプロファイル  |
| ビットレート制御                 | CBR、VBR  |
| SVC<br>(スケーラブルビデオコーディング) | H.264、H.265エンコード   |
| ROI (関心領域)               | 各ストリームに対して4つの固定領域  |

| 魚眼表示               |  |
|--------------------|--|
| 金具タイプ              | 壁面/机上/天井取付対応   |
| デコードモード            | ハードウェアデコード、ソフトウェアデコード対応  |
| 表示モード              | 全20種類<br>ソフトウェアデコード:<br>魚眼表示、180度パノラマ表示、360度パノラマ表示、360度パノラマ+PTZ、360度パノラマ+3PTZ、360度パノラマ+6PTZ、360度パノラマ+8PTZ、2PTZ、4PTZ、魚眼+3PTZ、魚眼+8PTZ、半球、AR半球、シリンダー<br>ハードウェアデコード:<br>魚眼表示、180度パノラマ表示、180度デュアルチャンネルパノラマ、パノラマ表示、4PTZ、魚眼+3PTZ、4PTZフュージョン |
| オーディオ              |  |
| オーディオ圧縮            | G.711/G.722.1/G.726/MP2L2/PCM/MP3/AAC-LC   |
| オーディオビットレート        | 64Kbps (G.711ulaw/G.711alaw)/16Kbps (G.722.1)/16Kbps (G.726)/32~192Kbps (MP2L2)/8~320Kbps (MP3)/16~64 Kbps (AAC-LC)  |
| オーディオサンプリングレート     | 8kHz/16kHz/32kHz/48kHz   |
| 環境ノイズフィルタリング       | 対応   |
| ネットワーク             |  |
| プロトコル              | TCP/IP, ICMP, HTTP, HTTPS, FTP, SFTP, DHCP, DNS, DDNS, RTP, RTSP, RTCP, PPPoE, NTP, UPnP, SMTP, SNMP, IGMP, 802.1X, QoS, IPv4, IPv6, UDP, Bonjour, SSL/TLS, ISUP, ARP, WebSocket, WebSockets   |
| 同時ライブビュー           | 最大20チャンネル  |
| API                | オープンネットワークビデオインターフェース (プロファイルS、プロファイルG、プロファイルT)、ISAPI、SDK、ISUP   |
| ユーザー/ホスト           | 最大32ユーザー、3ユーザーレベル: 管理者、オペレーター、ユーザー   |
| セキュリティ             | パスワード保護、複雑なパスワード、HTTPS暗号化、802.1X認証 (EAP-TLS、EAP-LEAP、EAP-MD5)、透かし、IPアドレスフィルター、HTTP/HTTPSのベーシック認証とダイジェスト認証、オープンネットワークビデオインターフェースのWSSEとダイジェスト認証、HTTPS経由のRTP/RTSP、タイムアウト設定制御、セキュリティ監査ログ、TLS 1.2、ホスト認証 (MACアドレス)                         |
| ネットワークストレージ        | NAS (NFS、SMB/CIFS)、ANR (自動ネットワーク補充)<br>ハイエンドなHIKVISIONメモリーカードと同時に、メモリーカードの暗号化と正常性の検出にも対応   |
| クライアント             | iVMS-4200、iVMS-4500、iVMS-5200、Hik-Connect  |
| Webブラウザ            | 要プラグインライブビュー: IE 10、IE 11<br>非プラグインライブビュー: Chrome 57.0+、Firefox 52.0+、Edge 89+、Safari 11+<br>ローカルサービス: Chrome 57.0+、Firefox 52.0+、Edge 89+   |
| 画像                 |  |
| 画像パラメータ切り替え        | 対応   |
| 画像設定               | 彩度、明るさ、コントラスト、シャープネス、ホワイトバランス、AGC<br>クライアントソフトウェアまたはWebブラウザによって調整可能  |
| デイ/ナイト切り替え         | 日中、夜間、自動、スケジュール、アラームトリガー   |
| WDR (ワイドダイナミックレンジ) | デジタルWDR  |
| 画像補正               | BLC (逆光補正)、HLC (ハイライト補正)、3D DNR (デジタルノイズリダクション)、歪み補正、デフォグ  |
| プライバシーマスク          | 8エリア対応   |
| 画像オーバーレイ           | ロゴ画像は128×128、24ビット、bmp形式で映像にオーバーレイ可能   |
| インターフェース           |  |
| イーサネットインターフェース     | 1 RJ45 10M/100M/1000M 自己適応型イーサネットポート   |
| 搭載ストレージ            | 最大256GBmicroSD/microSDHC/microSDXCカード対応内蔵メモリーカードスロット   |

|                    |  |
|--------------------|--|
| 内蔵マイク              | 4マイク対応   |
| オーディオ              | 1入力 (ライン入力)、3.5mmコネクタ、最大入力振幅: 3.3Vp-p、入力インピーダンス: 4.7KΩ、インターフェースタイプ: 非均衡<br>1出力 (ライン出力)、3.5mmコネクタ、最大出力振幅: 3.3Vp-p、出力インピーダンス: 100Ω、インターフェースタイプ: 非均衡  |
| アラーム               | 2入力/2出力 (最大DC24V、1A)   |
| RS-485             | 1 RS-485 (半二重、HIKVISION、Pelco-P、Pelco-D、自己適応型)   |
| リセットキー             | 対応   |
| <b>イベント</b>        |  |
| 基本イベント             | 動体検知、ビデオ改ざんアラーム、アラーム入力/出力、異常検知 (ネットワーク切断、IPアドレス競合、不正ログイン、HDDフル、HDDエラー)   |
| スマートイベント           | ラインクロス検知、侵入検知、領域侵入検知、領域退出検知、シーンチェンジ検知、オーディオ例外検知、デフォーカス検知、置き忘れ物検知、物体除去検知  |
| リンケージアクション         | FTP/NAS/メモリーカードへのアップロード、監視センターへの通知、電子メールの送信、トリガーアラーム出力、トリガー録画、トリガーキャプチャ  |
| <b>ディープラーニング機能</b> |  |
| 人数カウント             | 入場者、退場者、通過者を個別にカウント (データはフラッシュに保存されます)<br>リアルタイムアップロードと統計サイクルによるアップロード対応<br>日、週、月、または年ごとの電子メールレポートを送信<br>最大3つの検知領域、独立した監視スケジュールと連携方法に対応  |
| 行列管理               | 最大8つの検知領域、独立した監視スケジュールと連携方法に対応<br>2つの検知モード対応: 地域の人々の行列検知、待ち時間検知<br>異なる行列の効率を比較し、1つの行列の変化状況を表示するレポートを生成<br>さらなる分析のための生データのエキスポート対応<br>リアルタイムのデータアップロードとスケジュールされたデータアップロード<br>地域の人々の行列検知: しきい値より大きい、しきい値より小さい、しきい値と等しい、しきい値と等しくないを含む4つのアラームトリガー条件対応<br>待ち時間検知: しきい値より大きいなど、1つのアラームトリガー条件対応 |
| ヒートマップ             | 設定された領域内の訪問 (人数または滞在時間の計算による)をグラフィックで説明<br>空間ヒートマップと時間ヒートマップの折れ線グラフの2種類のレポートを使用可能  |
| 交差点分析              | 交差点のようなシーンの流れを検出、分析してレポートを作成<br>最大10通りの交差点対応   |
| <b>全般</b>          |  |
| 電源                 | DC12V±20%、0.6A、最大7W、2コア端子台<br>PoE: IEEE 802.3af、クラス3、最大8W  |
| 材質                 | 金属   |
| 寸法                 | Ø165.0×48.9mm (Ø6.49"×1.93")   |
| 重量                 | 約470g (1.04lb.)  |
| 保管環境               | -10°C~40°C (-10°F~104°F)、湿度: 95%以下 (結露しないこと)   |
| 動作環境               | -10°C~40°C (-10°F~104°F)、湿度: 95%以下 (結露しないこと)   |
| 言語                 | 33言語:<br>英語、ロシア語、エストニア語、ブルガリア語、ハンガリー語、ギリシャ語、ドイツ語、イタリア語、チェコ語、スロバキア語、フランス語、ポーランド語、オランダ語、ポルトガル語、スペイン語、ルーマニア語、デンマーク語、スウェーデン語、ノルウェー語、フィンランド語、クロアチア語、スロベニア語、セルビア語、トルコ語、韓国語、繁体字中国語、タイ語、ベトナム語、日本語、ラトビア語、リトアニア語、ポルトガル語 (ブラジル)、ウクライナ語  |
| 一般機能               | ハートビート、フラッシュログ、電子メールによるパスワードリセット、パスワード保護、ワンキーリセット、バインド防止   |
| ケーブルの長さ            | 0.31m (1.02ft.)  |
| <b>承認</b>          |  |
| EMC                | CE-EMC: EN 55032:2015+A1:2020, EN 50130-4:2011+A1:2014, EN IEC 61000-3-2:2019+A1:2021, EN 61000-3-3:2013+A1:2019+A2:2021,  |

|     |  |
|-----|--|
|     | RCM: AS/NZS CISPR 32: 2015,<br>IC: ICES-003: Issue 7,<br>KC: KN32: 2015, KN35: 2015  |
| 安全性 | UL: UL 62368-1,<br>CB: IEC 62368-1: 2014+A11,<br>CE-LVD: EN 62368-1: 2014/A11: 2017,<br>BIS: IS 13252 (Part 1): 2010/IEC 60950-1: 2005 |
| 環境性 | CE-RoHS: 2011/65/EU,<br>WEEE: 2012/19/EU,<br>Reach: Regulation (EC) No 1907/2006   |

## 代表的な用途

HIKVISION製品は、耐腐食性能に応じて3つのレベルに分類されます。  
以下の説明を参考に、使用環境に応じて使用してください。

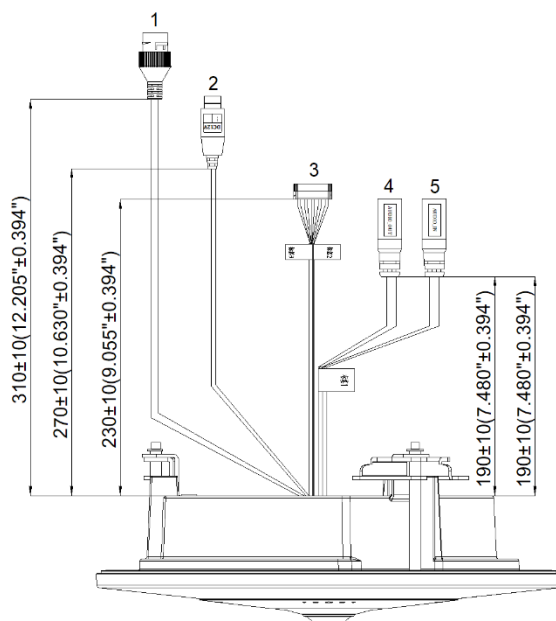
このモデルに特定の耐腐食保護はありません。

| レベル       | 説明  |
|-----------|---|
| トップレベルの保護 | 専門的な耐腐食保護が必須な領域で使用するためのもの<br>使用例: 海岸線、ドック、化学プラントなど                  |
| 適度な保護     | 適度に耐腐食保護の要求がある領域で使用するためのもの<br>使用例: 海岸線から約2km離れた沿岸部、酸性雨の影響を受けている地域など |
| 保護なし      | 特定の耐腐食保護を必要としない領域で使用するためのもの   |

D'SSECURITY

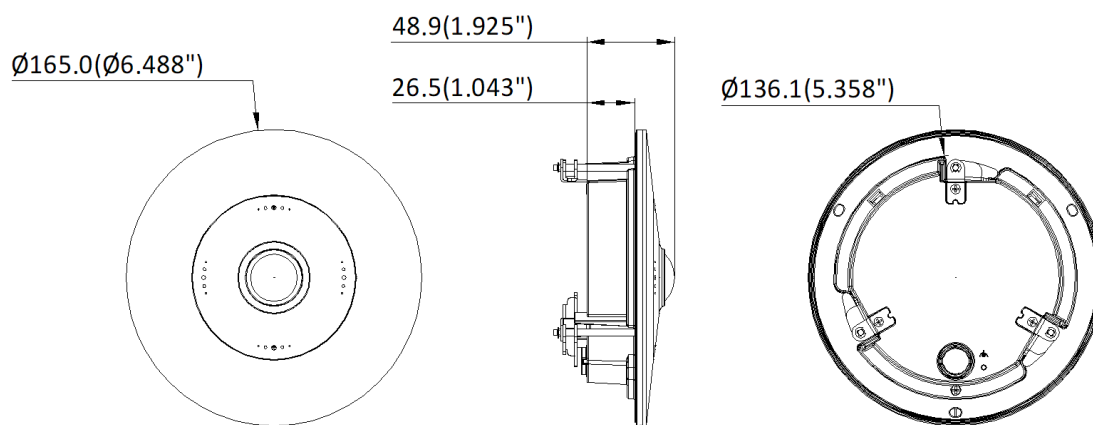
## インターフェース

| 番号 | 説明                  |
|----|---------------------|
| 1  | ネットワークインターフェース      |
| 2  | 電源インターフェース          |
| 3  | アラームインターフェース、RS-485 |
| 4  | オーディオ出力インターフェース     |
| 5  | オーディオ入力インターフェース     |



Unit:mm(inch)

寸法



Unit:mm(inch)

| Camera Mounting Hole(mm) | Camera Mounting Hole(inch) |
|--------------------------|----------------------------|
| $\varnothing 140$        | $\varnothing 5.512$ "      |

DS-SLUR1Y

Headquarters

No.555 Qianmo Road, Binjiang District,  
Hangzhou 310051, China  
T +86-571-8807-5998  
www.hikvision.com



Follow us on social media to get the latest product and solution information.

