

## DS-2CD6365G1-S/RC 6MP 全方位ネットワークカメラ

DeepinView<sup>series</sup>



DS-2CD6365G1-S/RCは360度のパノラマ画像を提供する全方位ネットワークカメラです。CMOSセンサーにより、最大2560×2560の高解像度な画像を提供します。最大20種類のライブビュー表示モードは3つの取付金具に対応しており、ユーザーの様々な好みに対応します。

- ヒートマップ: ディープラーニングアルゴリズムに基づき、カメラが人数をカウントし、直感的な地図を表示
- マルチ歪み補正モード: 直感的に表示できるように、画像を通常の画像に歪み補正可能
- 6MPの高解像度: 4画像PTZモードに歪み補正しても鮮明な画像をキャプチャ
- 各画像が鮮明で詳細

## 仕様

<b>カメラ</b>	
最大解像度	2560 × 2560
最低照度	カラー: 0.01Lux@(F2.25、AGC ON)、白黒: 0.005Lux@(F2.25、AGC ON)
シャッタースピード	1秒～1/100,000秒
デイ/ナイト	IRカットフィルター
<b>レンズ</b>	
レンズタイプ	単焦点レンズ、1.16mm
焦点距離&画角	1.16mm、水平: 180°、垂直: 180°
アイリスタイプ	固定式
絞り	F2.25
被写界深度	0.2m～∞
<b>DORI</b>	
DORI	D(検出): 23.2m、O(観察): 9.2m、R(認識): 4.6m、I(識別): 2.3m
<b>HEOP</b>	
オープンリソース	メモリー: 60MB、スマートRAM: 800MB、eMMC: 2GB
計算能力	2TOPS
オープン性能	HEOP 2.0 OpendevSDK
ディープラーニング構造	Caffe、TensorFlow、PyTorch
プログラミング言語	C、C++
<b>ビデオ</b>	
メインストリーム	魚眼表示: 2560 × 2560、2048 × 2048、1280 × 1280 180度パノラマ表示: 2048 × 1536、1920 × 1080 180度デュアルチャンネルパノラマ表示: 2048 × 768、1920 × 544 パノラマ表示: 1920 × 1080、2048 × 1536 4PTZ表示: カメラ01/カメラ02/カメラ03/カメラ04: 1024 × 768、640 × 360、320 × 240 魚眼+3PTZ表示: カメラ01: 2048 × 2048、1024 × 1024/カメラ02/カメラ03/カメラ04: 1024 × 768 4PTZフュージョン表示: 2048 × 1536、1600 × 1200、1280 × 960、1024 × 768、640 × 480
サブストリーム	魚眼表示: 720 × 720、480 × 480 180度パノラマ表示: 640 × 360、320 × 240 180度デュアルチャンネルパノラマ表示: 640 × 360、320 × 240 パノラマ表示: 640 × 360、320 × 240 魚眼+3PTZ表示: カメラ01: 720 × 720、カメラ02: 非対応、カメラ03: 非対応、カメラ04: 非対応
ビデオ圧縮	メインストリーム: H.265+/H.265/H.264+/H.264, サブストリーム: H.265/H.264/MJPEG
ビデオビットレート	32Kbps～16Mbps
H.264タイプ	ベースラインプロファイル、メインプロファイル、ハイプロファイル
H.265タイプ	メインプロファイル
ビットレートコントロール	CBR、VBR
SVC (スケーラブルビデオコーディング)	H.264、H.265エンコード
ROI (関心領域)	各ストリームに対して4つの固定領域
<b>魚眼表示</b>	
金具タイプ	壁面/机上/天井取付対応
デコードモード	ハードウェアデコード、ソフトウェアデコード対応

表示モード	全20種類 ソフトウェアデコード: 魚眼表示、180度パノラマ表示、360度パノラマ表示、360度パノラマ+PTZ、360度パノラマ+3PTZ、360度パノラマ+6PTZ、360度パノラマ+8PTZ、2PTZ、4PTZ、魚眼+3PTZ、魚眼+8PTZ、半球、AR半球、シリンダー ハードウェアデコード: 魚眼表示、180度パノラマ表示、180度デュアルチャンネルパノラマ、パノラマ表示、4PTZ、魚眼+3PTZ、4PTZフュージョン
<b>オーディオ</b>	
オーディオ圧縮	G.711/G.722.1/G.726/MP2L2/PCM/MP3/AAC-LC
オーディオビットレート	64Kbps (G.711ulaw/G.711alaw)/16Kbps (G.722.1)/16Kbps (G.726)/32~192Kbps (MP2L2)/8~320Kbps (MP3)/16~64Kbps (AAC-LC)
オーディオサンプリングレート	8kHz/16kHz/32kHz/48kHz
環境ノイズフィルタリング	対応
<b>ネットワーク</b>	
プロトコル	TCP/IP, ICMP, HTTP, HTTPS, FTP, SFTP, DHCP, DNS, DDNS, RTP, RTSP, RTCP, PPPoE, NTP, UPnP, SMTP, SNMP, IGMP, 802.1X, QoS, IPv4, IPv6, UDP, Bonjour, SSL/TLS, ISUP, ARP, WebSocket, WebSockets
同時ライブビュー	最大20チャンネル
API	オープンネットワークビデオインターフェース (プロファイルS、プロファイルG、プロファイルT)、ISAPI、SDK、ISUP
ユーザー/ホスト	最大32ユーザー、3ユーザーレベル: 管理者、オペレーター、ユーザー
セキュリティ	パスワード保護、複雑なパスワード、HTTPS暗号化、802.1X認証 (EAP-TLS、EAP-LEAP、EAP-MD5)、透かし、IPアドレスフィルター、HTTP/HTTPSのベーシック認証とダイジェスト認証、オープンネットワークビデオインターフェースのWSSEとダイジェスト認証、HTTPS経由のRTP/RTSP、タイムアウト設定制御、セキュリティ監査ログ、TLS 1.2、ホスト認証 (MACアドレス)
ネットワークストレージ	NAS (NFS、SMB/CIFS)、ANR (自動ネットワーク補充) ハイエンドなHIKVISIONメモリーカードと同時に、メモリーカードの暗号化と正常性の検出にも対応
クライアント	iVMS-4200、iVMS-4500、iVMS-5200、Hik-Connect
Webブラウザ	要プラグインライブビュー: IE 10、IE 11 非プラグインライブビュー: Chrome 57.0+、Firefox 52.0+、Edge 89+、Safari 11+ ローカルサービス: Chrome 57.0+、Firefox 52.0+、Edge 89+
<b>画像</b>	
画像パラメータ切り替え	対応
画像設定	彩度、明るさ、コントラスト、シャープネス、ホワイトバランス、AGC クライアントソフトウェアまたはWebブラウザによって調整可能
デイ/ナイト切り替え	日中、夜間、自動、スケジュール、アラームトリガー
WDR (ワイドダイナミックレンジ)	デジタルWDR
画像補正	BLC (逆光補正)、HLC (ハイライト補正)、3D DNR (デジタルノイズリダクション)、歪み補正、デフォッグ
プライバシーマスク	8エリア対応
画像オーバーレイ	ロゴ画像は128×128、24ビット、bmp形式で映像にオーバーレイ可能
<b>インターフェース</b>	
イーサネットインターフェース	1 RJ45 10M/100M/1000M 自己適応型イーサネットポート
搭載ストレージ	最大256GB microSD/microSDHC/microSDXCカード対応内蔵メモリーカードスロット
内蔵マイク	4内蔵マイク対応

オーディオ	1入力 (ライン入力)、3.5mmコネクタ、最大入力振幅: 3.3Vp-p、入力インピーダンス: 4.7kΩ、インターフェースタイプ: 非均衡 1出力 (ライン出力)、3.5mmコネクタ、最大出力振幅: 3.3Vp-p、出力インピーダンス: 100Ω、インターフェースタイプ: 非均衡
アラーム	2入力、2出力 (最大DC24V、1A)
RS-485	1 RS-485 (半二重、HIKVISION、Pelco-P、Pelco-D、自己適応型)
リセットキー	対応
<b>イベント</b>	
基本イベント	動体検知、ビデオ改ざんアラーム、アラーム入力/出力、異常検知 (ネットワーク切断、IPアドレス競合、不正ログイン、HDDフル、HDDエラー)
スマートイベント	ラインクロス検知、侵入検知、領域侵入検知、領域退出検知、シーンチェンジ検知、オーディオ例外検知、デフォーカス検知、置き忘れ物検知、物体除去検知
リンケージアクション	FTP/NAS/メモリーカードへのアップロード、監視センターへの通知、電子メールの送信、トリガーアラーム出力、トリガー録画、トリガーキャプチャ
<b>ディープラーニング機能</b>	
人数カウント	入場者、退場者、通過者を個別にカウント (データはフラッシュに保存されます) リアルタイムアップロードと統計サイクルによるアップロード対応 日、週、月、または年ごとの電子メールレポートを送信 最大3つの検知領域、独立した監視スケジュールと連携方法に対応
行列管理	最大8つの検知領域、独立した監視スケジュールと連携方法に対応 2つの検知モード対応: 地域の人々の行列検知、待ち時間検知 異なる行列の効率を比較し、1つの行列の変化状況を表示するレポートを生成 さらなる分析のための生データのエクスポート対応 リアルタイムのデータアップロードとスケジュールされたデータアップロード 地域の人々の行列検知: しきい値より大きい、しきい値より小さい、しきい値と等しい、しきい値と等しくないを含む4つのアラームトリガー条件対応 待ち時間検知: しきい値より大きいなど、1つのアラームトリガー条件対応
ヒートマップ	設定された領域内の訪問 (人数または滞在時間の計算による)をグラフィックで説明 空間ヒートマップと時間ヒートマップの折れ線グラフの2種類のレポートを使用可能
交差点分析	交差点のようなシーンの流れを検出、分析してレポートを作成 最大10通りの交差点対応
<b>全般</b>	
電源	DC12V±20%、0.6A、最大7W、2コア端子台 PoE: IEEE 802.3af、クラス3、最大8W
材質	金属
寸法	Ø165.0 × 48.9mm (Ø6.49" × 1.93")
重量	約470g (1.04lb.)
保管環境	-10°C~40°C (-10°F~104°F)、湿度: 95%以下 (結露しないこと)
動作環境	-10°C~40°C (-10°F~104°F)、湿度: 95%以下 (結露しないこと)
言語	33言語: 英語、ロシア語、エストニア語、ブルガリア語、ハンガリー語、ギリシャ語、ドイツ語、イタリア語、チェコ語、スロバキア語、フランス語、ポーランド語、オランダ語、ポルトガル語、スペイン語、ルーマニア語、デンマーク語、スウェーデン語、ノルウェー語、フィンランド語、クロアチア語、スロベニア語、セルビア語、トルコ語、韓国語、繁体字中国語、タイ語、ベトナム語、日本語、ラトビア語、リトアニア語、ポルトガル語 (ブラジル)、ウクライナ語
一般機能	ハートビート、フラッシュログ、電子メールによるパスワードリセット、パスワード保護、ワンキーリセット、バイインド防止
ケーブルの長さ	0.31m (1.02ft.)

承認	
EMC	CE-EMC: EN 55032:2015+A1:2020, EN 50130-4:2011+A1:2014, EN IEC 61000-3-2:2019+A1:2021, EN 61000-3-3:2013+A1:2019+A2:2021, RCM: AS/NZS CISPR 32: 2015, IC: ICES-003: Issue 7, KC: KN32: 2015, KN35: 2015
安全性	UL: UL 62368-1, CB: IEC 62368-1: 2014+A11, CE-LVD: EN 62368-1: 2014/A11: 2017, BIS: IS 13252 (Part 1): 2010/IEC 60950-1: 2005
環境性	CE-RoHS: 2011/65/EU, WEEE: 2012/19/EU, Reach: Regulation (EC) No 1907/2006

## 代表的な用途

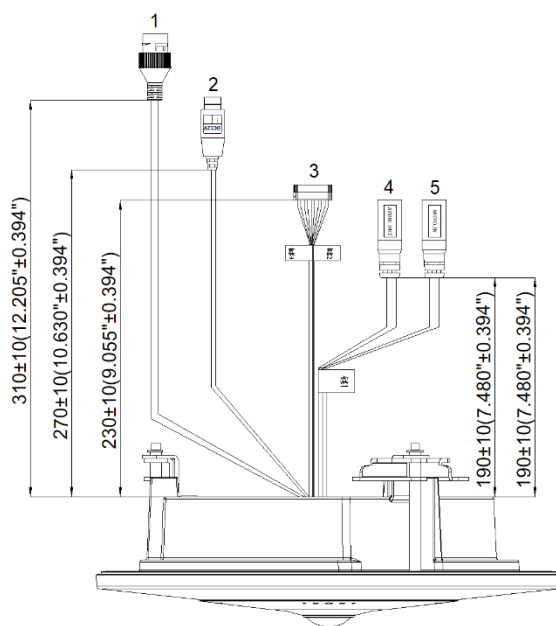
HIKVISION製品は、耐腐食性能に応じて3つのレベルに分類されます。  
以下の説明を参考に、使用環境に応じて使用してください。

このモデルに特定の耐腐食保護はありません。

レベル	説明
トップレベルの保護	専門的な耐腐食保護が必須な領域で使用するためのもの 使用例: 海岸線、ドック、化学プラントなど
適度な保護	適度に耐腐食保護の要求がある領域で使用するためのもの 使用例: 海岸線から約2km離れた沿岸部、酸性雨の影響を受けている地域など
保護なし	特定の耐腐食保護を必要としない領域で使用するためのもの

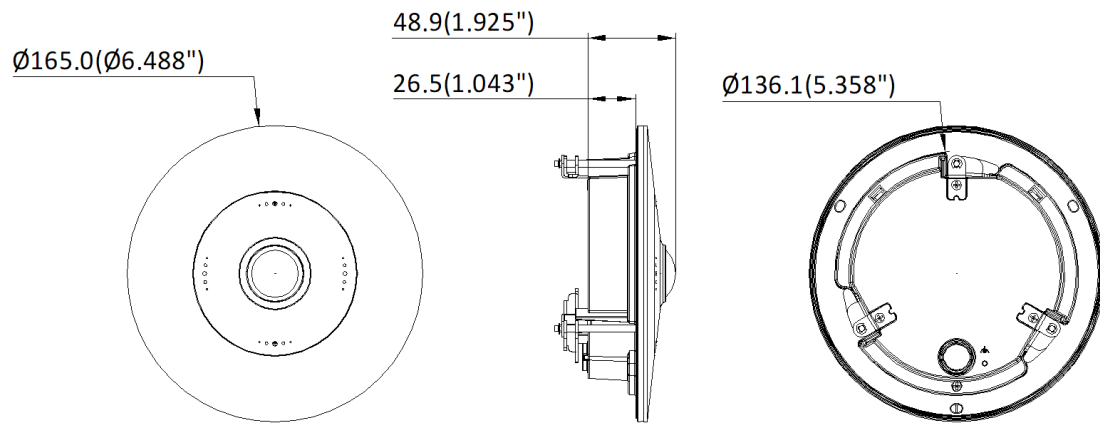
## インターフェース

番号	説明
1	ネットワークインターフェース
2	電源インターフェース
3	アラームインターフェース、RS-485
4	オーディオ出力インターフェース
5	オーディオ入力インターフェース



Unit:mm(inch)

寸法



Unit:mm(inch)

Camera Mounting Hole(mm)	Camera Mounting Hole(inch)
$\varnothing 140$	$\varnothing 5.512$ "



**Headquarters**

No.555 Qianmo Road, Binjiang District,  
Hangzhou 310051, China  
T +86-571-8807-5998  
www.hikvision.com



Follow us on social media to get the latest product and solution information.

