

DS-2CD6425G1-20

2MP ピンホールネットワークカメラ



- 2MPの高解像度による高画質な映像
- 効率的なH.265+圧縮技術により、帯域幅とストレージを節約
- 120dB WDR技術により、強い逆光に対しても鮮明な映像
- オーディオ、アラームインターフェースを利用可能
- 3D DNR技術により、クリーンでシャープな映像を実現



仕様

カメラ	
イメージセンサー	1/2.8" CMOS
最大解像度	1920 × 1080
最低照度	カラー: 0.002Lux@(F1.2、AGC ON)
シャッタースピード	1/3秒~1/100,000秒
レンズ	
焦点距離&画角	2.8mm: 水平: 93.9°、垂直: 51.7°、対角: 109.3°
レンズマウント	ミニ
アイリスタイプ	固定式
絞り	2.8mm: F2.5
DORI	
DORI	2.8mm: D(検出): 47.9m、O(観察): 19m、R(認識): 9.6m、I(識別): 4.8m
ビデオ	
メインストリーム	50Hz: 25fps (1920 × 1080、1280 × 720) 60Hz: 30fps (1920 × 1080、1280 × 720)
サブストリーム	50Hz: 25fps (640 × 480、640 × 360、320 × 240) 60Hz: 30fps (640 × 480、640 × 360、320 × 240)
サードストリーム	50Hz: 1fps (1920 × 1080、1280 × 720、640 × 480、640 × 360、320 × 240) 60Hz: 1fps (1920 × 1080、1280 × 720、640 × 480、640 × 360、320 × 240)
ビデオ圧縮	メインストリーム: H.265/H.264 サブストリーム: H.265/H.264/MJPEG サードストリーム: H.265/H.264
H.264タイプ	ベースラインプロファイル/メインプロファイル/ハイプロファイル
H.265タイプ	メインプロファイル
ビットレート制御	CVR/BVR
SVC (スケーラブルビデオコーディング)	H.264、H.265エンコード
ROI (関心領域)	メインストリームに対して1つの固定領域対応
オーディオ	
オーディオタイプ	モノラルサウンド
オーディオ圧縮	G.711/G.722.1/G.726/MP2L2/PCM/AAC
オーディオビットレート	64Kbps (G.711)/16Kbps (G.722.1)/16Kbps (G.726)/32~192Kbps (MP2L2)/ 16~64Kbps (AAC)
オーディオサンプリングレート	8kHz/16kHz/32kHz
環境ノイズフィルタリング	対応
ネットワーク	
プロトコル	TCP/IP, ICMP, HTTP, HTTPS, FTP, DHCP, DNS, DDNS, RTP, RTSP, RTCP, NTP, UPnP, SMTP, SNMP, IGMP, 802.1X, QoS, IPv6, UDP, Bonjour, SSL/TLS
同時ライブビュー	最大15チャンネル
API	オープンネットワークビデオインターフェース、ISAPI、SDK、ISUP 5.0
ユーザー/ホスト	最大32ユーザー、3レベル: 管理者、オペレーター、ユーザー
ネットワークストレージ	NAS (NFS、SMB/CIFS)
クライアント	iVMS-4200、Hik-Connect
Webブラウザ	要プラグインライブビュー: IE10、IE11 非プラグインライブビュー: Chrome 57.0+、Firefox 52.0+ ローカルサービス: Chrome 57.0+、Firefox 52.0+

画像	
画像パラメータ切り替え	対応
画像設定	彩度、明るさ、コントラスト、シャープネス クライアントソフトウェアまたはWebブラウザによって調整可能
デイ/ナイト切り替え	昼間、夜間、自動、スケジュール
WDR (ワイドダイナミックレンジ)	120dB
画像補正	BLC (逆光補正)、HLC (ハイライト補正)、デフォッグ、3D DNR (デジタルノイズリダクション)
プライバシーマスク	対応
インターフェース	
イーサネットインターフェース	1 RJ45 10M/100M 自己適応型イーサネットポート
搭載ストレージ	最大256GB MicroSD/MicroSDHC/MicroSDXCカード対応内蔵メモリーカードスロット
オーディオ	1入力 (ライン入力)/1出力 (ライン出力)
アラーム	1入力/1出力 (最大DC12V、30mA)
RS-485	1 RS-485 (半二重、HIKVISION、Pelco-P、Pelco-D、自己適応型)
リセットキー	対応
イベント	
基本イベント	動体検知、ビデオ改ざんアラーム、異常検知 (HDDフル、HDDエラー、ネットワーク切断)、ビデオ品質診断
スマートイベント	ラインクロス検知、侵入検知、領域侵入検知、領域退出検知、置き忘れ物検知、物体除去検知、オーディオ異常検知、デフォーカス検知、シーンチェンジ検知
リンケージ	FTP/NAS/メモリーカードへのアップロード、監視センターへの通知、電子メールの送信、トリガー録画、トリガーキャプチャ、可聴警告
全般	
電源	DC12V±20%、0.25A、最大3W、2コア端子台 PoE: 802.3af、タイプ1、クラス3、36~57V、0.1~0.07A、最大3.65W
寸法	本体: 77.5×69×26mm (3.1"×2.7"×1.0") カメラ: 37×26×25mm (1.5"×1.0"×1.0")
重量	本体: 約90g (0.2lb.) カメラ: 約90g (0.2lb.)
保管環境	-30°C~60°C (-22°F~140°F)、湿度: 95%以下 (結露しないこと)
動作環境	-30°C~60°C (-22°F~140°F)、湿度: 95%以下 (結露しないこと)
言語	18言語: 英語、繁体字中国語、ロシア語、トルコ語、日本語、韓国語、タイ語、ベトナム語、エストニア語、ブルガリア語、ハンガリー語、チェコ語、スロバキア語、フランス語、イタリア語、ドイツ語、スペイン語、ポルトガル語
一般機能	ワンキーリセット、ハートビート、ミラー、パスワード保護、プライバシーマスク、回転、透かし、IPアドレスフィルター
レンズケーブルの長さ	2m (6.6ft.) オプション
承認	
EMC	FCC (47 CFR Part 15, Subpart B); CE-EMC (EN 55032: 2015, EN 61000-3-2:2019, EEN 61000-3-3:2013+A1:2019, EN 50130-4: 2011+A1: 2014); RCM (AS/NZS CISPR 32: 2015); IC (ICES-003: Issue 7); KC (KN 32: 2015, KN 35: 2015)
安全性	UL (UL 62368-1); CB (IEC 62368-1:2014+A11); CE-LVD (EN 62368-1:2014/A11:2017); BIS (IS 13252(Part 1):2010/ IEC 60950-1 : 2005); LOA (IEC/EN 60950-1)

環境性

CE-RoHS (2011/65/EU);
WEEE (2012/19/EU);
Reach (Regulation (EC) No 1907/2006)

代表的な用途

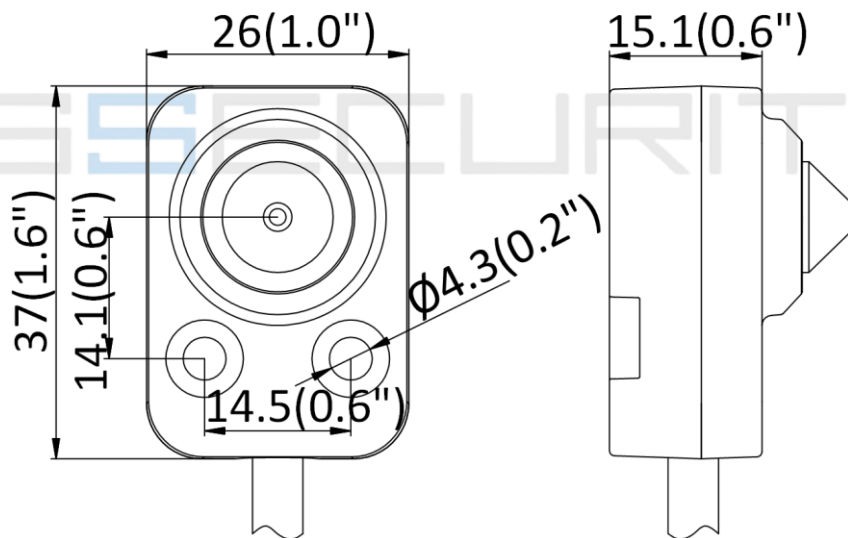
HIKVISION製品は、耐腐食性能に応じて3つのレベルに分類されます。
以下の説明を参考に、使用環境に応じて使用してください。

このモデルに特定の耐腐食保護はありません。

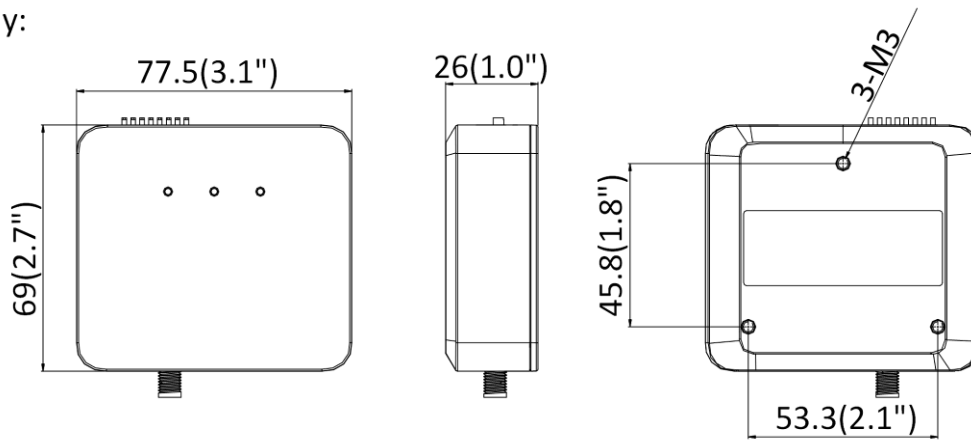
レベル	説明
トップレベルの保護	専門的な耐腐食保護が必須な領域で使用するためのもの 使用例: 海岸線、ドック、化学プラントなど
適度な保護	適度に耐腐食保護の要求がある領域で使用するためのもの 使用例: 海岸線から約2km離れた沿岸部、酸性雨の影響を受けている地域など
保護なし	特定の耐腐食保護を必要としない領域で使用するためのもの

寸法

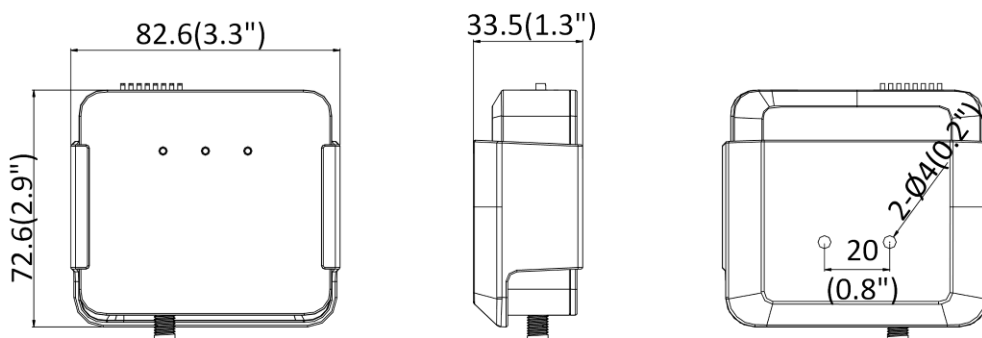
L20:



Main Body:



Main Body with Bracket:



Unit: mm (inch)

Distributed by



HIKVISION®

Headquarters

No.555 Qianmo Road, Binjiang District,
Hangzhou 310051, China
T +86-571-8807-5998
overseasbusiness@hikvision.com

Hikvision USA
T +1-909-895-0400
sales.usa@hikvision.com

Hikvision Australia
T +61-2-8599-4233
salesau@hikvision.com

Hikvision India
T +91-22-28469900
sales@pramahikvision.com

Hikvision Canada
T +1-866-200-6690
sales.canada@hikvision.com

Hikvision Thailand
T +662-275-9949
sales.thailand@hikvision.com

Hikvision Europe
T +31-23-5542770
sales.eu@hikvision.com

Hikvision Italy
T +39-0438-6902
info.it@hikvision.com

Hikvision Brazil
T +55 11 3318-0050
Latam.support@hikvision.com

Hikvision Turkey
T +90 [216]521 7070- 7074
sales.tr@hikvision.com

Hikvision Malaysia
T +601-7652-2413
sales.my@hikvision.com

Hikvision UK & Ireland
T +01628-902140
sales.uk@hikvision.com

Hikvision South Africa
Tel: +27 (10) 0351172
sale.africa@hikvision.com

Hikvision France
T +33(0)1-85-330-450
info.fr@hikvision.com

Hikvision Kazakhstan
T +7-727-9730667
nikia.panfilov@hikvision.ru

Hikvision Vietnam
T +84-974270888
sales.vt@hikvision.com

Hikvision UAE
T +971-4-4432090
salesme@hikvision.com

Hikvision Singapore
T +65-6684-4718
sg@hikvision.com

Hikvision Spain
T +34-91-737-16-55
info.es@hikvision.com

Hikvision Tashkent
T +99-87-1238-9438
uzb@hikvision.ru

Hikvision Hong Kong
T +852-2151-1761
info.hk@hikvision.com

Hikvision Russia
T +7-495-669-67-99
saleru@hikvision.com

Hikvision Korea
T +82-(0)31-731-8817
sales.korea@hikvision.com

Hikvision Poland
T +48-22-460-01-50
info.pl@hikvision.com

Hikvision Indonesia
T +62-21-2933759
Sales.Indonesia@hikvision.com

Hikvision Colombia
sales.colombia@hikvision.com