

## (DS-SIM11)iDS-MCD402-E 8MP SIM&Wi-Fi対応 バッテリーPTZネットワークカメラ



### SIMカード 4GLTE通信対応

- デュアルカメラ対応、レンズ1 : 1/1.8" CMOS、レンズ2 : 1/1.8" CMOS
- 36倍光学ズーム、12倍デジタルズーム
- 3D DNR (デジタルノイズリダクション)/デフォッグ/EIS
- 最大100mのIR照射距離
- 磁石のベースと三脚金具による素早い取り付けが可能
- 持続可能な作業のための交換可能なバッテリー
- PTZ: 360° エンドレスのパン範囲と-20° ~90° (自動反転)のチルト範囲
- バッテリー、GPS、3G/4G、記録ステータス、ストレージ容量、Bluetooth、プラットフォームアクセス、Wi-Fi、スマートアルゴリズムモードなどのステータス表示用埋め込みスクリーン
- IEブラウザやクライアントからのアクセス、リモート操作対応

## 仕様

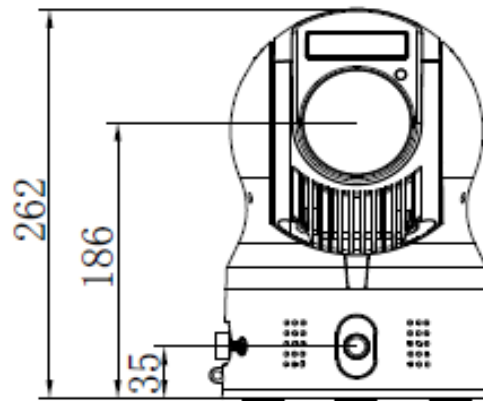
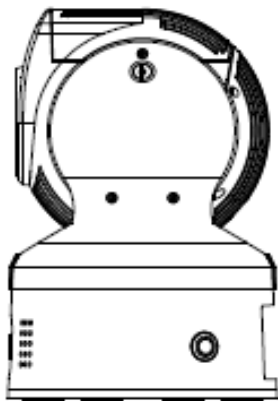
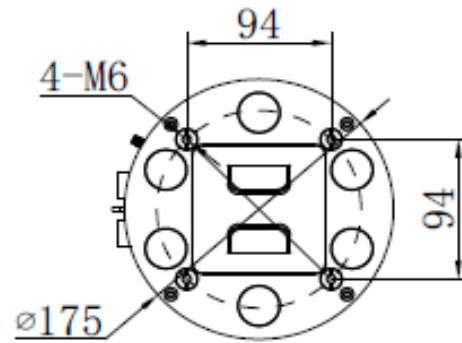
|                    |   |
|--------------------|---|
| <b>カメラ</b>         |   |
| イメージセンサー           | レンズ1: 1/1.8" CMOS<br>レンズ2: 1/1.8" CMOS  |
| 最大解像度              | 3840 × 2160   |
| 最低照度               | レンズ1: カラー: 0.005Lux@(F1.3、AGC ON)、白黒: 0.0005Lux@(F1.3、AGC ON)<br>レンズ2: カラー: 0.02Lux@(F1.7、AGC ON)、白黒: 0.02Lux@(F1.7、AGC ON)             |
| デイ/ナイト             | IRカットフィルター自動切り替え  |
| ズーム                | 光学36倍、デジタル12倍   |
| 光学式手ブレ補正           | 対応  |
| <b>レンズ</b>         |   |
| 焦点距離               | レンズ1: 6~216mm<br>レンズ2: 2.8mm 固定レンズ  |
| 画角                 | レンズ1: 水平: 2.0° ~59°、垂直: 1.1° ~34.2°、対角: 2.3° ~67.1°<br>レンズ2: 水平: 102°、垂直: 56°、対角: 123°  |
| ズームスピード            | 約4.6秒 (光学レンズ、ワイド-テレ)  |
| 絞り                 | レンズ1: F1.3~F4.6<br>レンズ2: F1.7   |
| <b>イベント</b>        |   |
| スマートイベント           | 侵入検知 (4エリア対応)   |
| <b>ビデオ</b>         |   |
| ビデオ圧縮              | H.264、H.265   |
| ビデオフォーマット          | PS  |
| メインストリーム           | レンズ1: 60Hz: 30fps (2688 × 1520、1920 × 1080、1280 × 720、720 × 576)<br>レンズ2: 60Hz: 30fps (3840 × 2160、3072 × 1728、704 × 240、352 × 240)     |
| サブストリーム            | レンズ1: 60Hz: 12fps (1920 × 1080); 30fps (1280 × 720、704 × 480、704 × 240、352 × 240)<br>レンズ2: 60Hz: 30fps (1280 × 720、704 × 240、352 × 240) |
| <b>オーディオ</b>       |   |
| オーディオ圧縮            | G.711ulaw、G.711alaw、G.722.1   |
| オーディオビットレート        | 64Kbps (G.711ulaw/G.711alaw)、16Kbps (G.722.1)   |
| <b>画像</b>          |   |
| 画像フォーマット           | JPEG  |
| WDR (ワイドダイナミックレンジ) | 120dB   |
| 画像補正               | 3D DNR、デフォッグ、EIS  |
| <b>スクリーン</b>       |   |
| 解像度                | 320 × 240   |
| スクリーンサイズ           | 2.0"  |
| タッチスクリーン           | 対応  |
| <b>容量</b>          |   |
| RAM                | 2GB   |
| ROM                | 4GB   |
| <b>IR</b>          |   |
| IR照射距離             | 最大100m  |
| IR波長               | 850nm   |
| <b>無線ネットワーク</b>    |   |
| Bluetooth          | BT4.0   |
| Wi-Fiプロトコル         | 802.11 a/b/g/n/ac   |

|                 |  |
|-----------------|--|
| Wi-Fi周波数帯域      | 2.412~2.472GHz、5.15~5.25GHz、5.725~5.875GHz   |
| 携帯電話ネットワーク      | /GLEが付いているモデルのみ利用可能:<br>GSM: 850/900/1800<br>WCDMA: B1/B5/B8<br>FDD-LTE: B1/B3/B5/B7/B8/B20<br>TDD-LTE: B38/B40/B41  |
| 測位モード           | GPS  |
| <b>ネットワーク</b>   |  |
| プロトコル           | HTTPS、RTSP、NTP、FTP   |
| API             | ONVIF (プロファイルS、プロファイルG、プロファイルT)、ISAPI、SDK、ISUP5.0  |
| <b>インターフェース</b> |  |
| インジケータ          | 1 充電/動作インジケータ  |
| ボタン             | 電源   |
| SIMカード          | /GLE /5G:1 (ナノSIM)搭載モデルのみ使用可能  |
| 航空プラグ           | 10コア航空プラグ、RS-232、RJ45、電源入力対応<br>9コア航空プラグ、RS-485、ライン入力/出力、5V出力、アラーム入力/出力対応  |
| 拡張ストレージ         | 最大各256GB TFカード対応内蔵メモリーカードスロット×2  |
| <b>PTZ</b>      |  |
| パン範囲            | 360° エンドレス   |
| チルト範囲           | -20° ~90° (自動反転)   |
| プリセット           | 256  |
| パトロールスキャン       | 8パトロール   |
| <b>全般</b>       |  |
| 動作環境            | -10°C~55°C (14°F~131°F)、湿度: 95%以下 (結露しないこと)  |
| 電源              | DC12V、5.0A、最大60W   |
| 寸法              | 高さ: 262mm (10.3")<br>直径: 175mm (6.9")  |
| 重量              | 4.35kg (9.59lb.)   |
| 設置方法            | 壁面取り付け、三脚取り付け、可動式金具  |
| クライアント          | Hik-Connect, HikCentral Pro, Hik-Connect, HikCentral Master  |
| Webブラウザ         | 要プラグインライブビュー: IE 10+   |
| 光センサー           | 対応   |
| マイク             | 対応   |
| スピーカー           | 2内蔵スピーカー、最大消費電力: 2.5W、最大音圧レベル: 102dB (10cm)  |
| <b>バッテリー</b>    |  |
| バッテリータイプ        | リチウムイオンバッテリー、取り外し可能  |
| 容量              | 13400mAh   |
| 充電時間            | ≤4時間以下   |
| バッテリー持続時間       | ≥解像度1080pで9時間以上  |
| <b>承認</b>       |  |
| RF              | CE-RED : EN 301 489-1 V2.2.3:2019; EN 301 489-3 V2.2.2:2019; EN 301 489-17 V3.2.4:2020; EN 301 489-19 V2.2.1:2022; EN 301 489-52 V1.2.1:2021; EN 55032:2015/A11:2020; EN 55035:2017/A11:2020; EN 50130-4:2011/A1:2014; EN IEC 61000-3-2:2019/A1:2021; EN 61000-3-3:2013/A2:2021; EN 300 328 V2.2.2:2019; EN 301 893 V2.1.1.1:2017; EN 301 440 V2.1.1:2017; EN 301 908-1 V15.1.1:2021; EN 301 908-2 V13.1.1:2020; EN 301 908-13 V13.2.1:2022; EN 303 413 V1.2.1:2021; EN 62479:2010; EN 50663:2017; EN 50385:2017; EN IEC 62311:2020; EN 62311:2008; EN 62368-1:2014/A11:2017 |

|      |   |
|------|---|
| EMC  | CE-EMC: EN 55032:2015/A11:2020; EN 55035:2017/A11:2020; EN 50130-4:2011/A1:2014; EN IEC 61000-3-2:2019/A1:2021; EN 61000-3-3:2013/A2:2021 |
| 安全性  | CB: IEC 62368-1:2018<br>CE-LVD: EN 62368-1:2014/A11:2017  |
| 環境性  | CE-RoHS: 2011/65/EU   |
| 保護等級 | 防水・防塵IP66   |

## 寸法

unit: mm



**金具  
同梱**

**DS-MH1391**



**オプション**

| DS-MH1697-H | DS-MH1491 | DS-MH1695I-H |
|-------------|-----------|--------------|
|             |           |              |

DISSECURITY

**Headquarters**

No.555 Qianmo Road, Binjiang District,  
Hangzhou 310051, China  
T +86-571-8807-5998  
www.hikvision.com



Follow us on social media to get the latest product and solution information.

