

(DS-SIM10)DS-2DE5425IWG-4G 4MP SIM&Wi-Fi対応 PTZネットワークカメラ



SIMカード 4GLTE通信対応

- パフォーマンスモードと低電力モード対応。消費電力: 低電力モード: 3W、スリープモード: 0.3W
- 内蔵加熱ガラスにより、効果的な曇り止め
- 防水・防塵 (IP66)
- 最大256GB内蔵eMMCストレージ
- 短距離デバッグ用のWi-Fi AP対応; 本製品のWi-Fiモジュールは11チャンネルのAPモードのみ対応し、他のモードおよびチャンネルは対応していません。
- 12V、1Aの逆電源対応
- 最大120mのIR照射距離により、広大な夜景

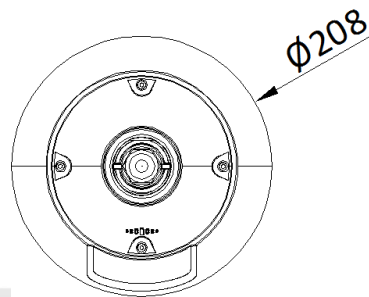
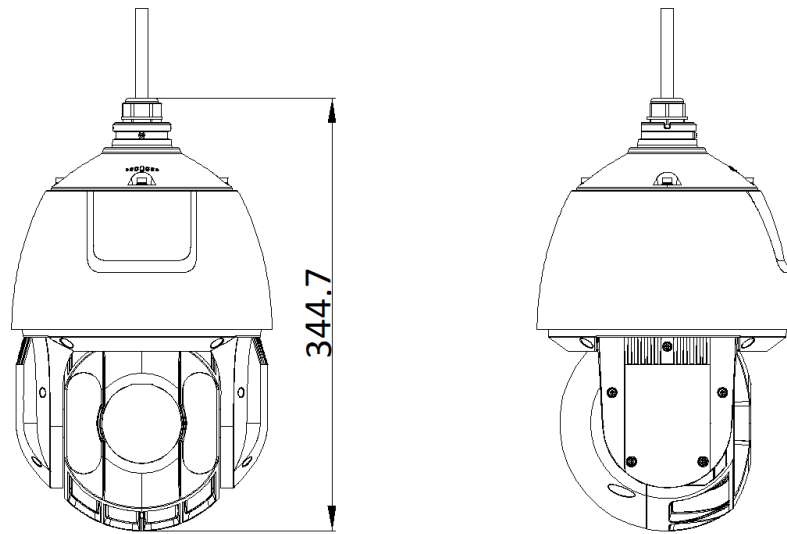
仕様

カメラ	
イメージセンサー	1/2.8" CMOS
最低照度	カラー: 0.05Lux@(F1.6、AGC ON)、 白黒: 0.01Lux@(F1.6、AGC ON)、IR照射時0Lux
シャッタースピード	1秒～1/30,000秒
スローシャッター	対応
フォーカス	半自動、手動、自動
デイ/ナイト	IRカットフィルター
デイ/ナイト切り替え	日中、夜間、自動、スケジュール切り替え
BLC (逆光補正)	対応
WDR (ワイドダイナミックレンジ)	対応
HLC (ハイライト補正)	対応
3D DNR (デジタルノイズリダクション)	対応
デフォッグ	対応
領域露出	対応
領域フォーカス	対応
画像設定	彩度、明るさ、コントラスト、シャープネス
画像パラメータ切り替え	対応
ホワイトバランス	自動、ATW、ナトリウムランプ、蛍光灯、屋内、屋外、MWB、固定式WB
ズーム	光学25倍、デジタル16倍
プライバシーマスク	最大24マスク、マスクカラー設定可能
SNR	> 52dB
レンズ	
焦点距離	4.8～120mm
ズームスピード	約3.6秒
画角 (ワイド-テレ)	水平: 2.4° ～55°、垂直: 1.4° ～33°、対角: 2.8° ～61.5°
絞り	F1.6
イルミネーター	
補助光タイプ	IR
IR照射距離	120m
PTZ	
パン範囲	360°
チルト範囲	-15° ～90° (自動反転)
パンスピード	0.1° ～120° /秒まで設定可能、プリセットスピード: 120° /秒
チルトスピード	0.1° ～80° /秒まで設定可能、プリセットスピード: 80° /秒
比例ズーム	対応
プリセット	300
パトロールスキャン	8パトロール、各パトロール最大32のプリセット
パターンズキャン	4パターンズキャン
パワーオフメモリ	対応
パークアクション	プリセット、パターンズキャン、パトロールスキャン、オートスキャン、チルトスキャン、ランダムスキャン、フレームスキャン、パノラマスキャン
3Dポジショニング	対応
PTZ位置表示	対応

プリセットフリーズ	対応
スケジュールタスク	プリセット、パターンスキャン、パトロールスキャン、オートスキャン、チルトスキャン、ランダムスキャン、フレームスキャン、パノラマスキャン、ドーム再起動、ドーム調整、補助出力
ビデオ	
SVC (スケーラブルビデオコーディング)	対応
最大解像度	2560 × 1440
ストリームタイプ	メインストリーム、サブストリーム、サードストリーム
メインストリーム	50Hz: 25fps (2560 × 1440、1920 × 1080、1280 × 960、1280 × 720) 60Hz: 30fps (2560 × 1440、1920 × 1080、1280 × 960、1280 × 720)
サブストリーム	50Hz: 25fps (704 × 576、640 × 480、352 × 288) 60Hz: 30fps (704 × 480、640 × 480、352 × 240)
サードストリーム	50Hz: 25fps (1920 × 1080、1280 × 960、1280 × 720、704 × 576、640 × 480、352 × 288) 60Hz: 30fps (1920 × 1080、1280 × 960、1280 × 720、704 × 480、640 × 480、352 × 240)
ビデオ圧縮	H.265、H.264、MJPEG
H.264タイプ	ベースラインプロファイル、メインプロファイル、ハイプロファイル
H.265タイプ	メインプロファイル
H.264+	対応
H.265+	対応
ROI (関心領域)	固定領域
オーディオ	
オーディオ圧縮	G.711、G.722.1、G.726、MP2L2、PCM、MP3、AAC-LC
オーディオサンプリングレート	MP2L2: 16kHz、32kHz、48kHz; PCM: 8kHz、16kHz、32kHz、48kHz; MP3: 8kHz、16kHz、32kHz、48kHz; AAC-LC: 16kHz、32kHz、48kHz
環境ノイズフィルタリング	対応
スマート機能	
基本イベント	動体検知、アラーム入力/出力、ビデオ改ざんアラーム、例外
スマートイベント	動体検知、侵入検知、ラインクロス検知、領域侵入検知、領域退出検知、置き忘れ物検知、物体除去検知、オーディオ例外検知
スマートレコード	ANR、デュアルVCA
リンケージアクション	プリセット、パトロールスキャン、パターンスキャン、アラーム出力、電子メールの送信、監視センターへの通知、FTPへのアップロード、NASビデオ録画
ネットワーク	
ネットワークストレージ	NAS (NFS、SMB/CIFS)
プロトコル	IPv4/IPv6、HTTP、HTTPS、802.1x、Qos、FTP、SMTP、UPnP、SNMP、DNS、DDNS、NTP、RTSP、RTCP、RTP、TCP/IP、UDP、IGMP、ICMP、DHCP、Bonjour、WebSocket、WebSockets
API	オープンエンドAPI、ISAPI、Hikvision SDK、サードパーティの管理プラットフォーム、Hik-Connect、ISUP、オープンネットワークビデオインターフェース
ユーザー/ホスト	32
セキュリティ対策	ユーザー名とパスワードの認証、MACアドレスバインディング、HTTPS暗号化、802.1X認証アクセス、IPアドレスフィルター
クライアント	iVMS-4200
Webブラウザ	Chrome 57+、Firefox 52+、Safari 12+、IE10-11
ワイヤレス (Wi-Fi)	
ワイヤレス通信距離	最大20m (実際の環境によって性能は異なる)
ワイヤレス (モバイル通信)	
周波	DS-2DE5425IWG-4G: LTE FDD/LTE TDD/WCDMA/HSPA+/GSM/GPRS/EDGE

	<p>DS-2DE5425IWG-4G(US): LTE FDD/WCDMA DS-2DE5425IWG-4G(LA): LTE FDD/LTE TDD/WCDMA/HSPA+/GSM/GPRS/EDGE DS-2DE5425IWG-4G(JP): LTE FDD/LTE TDD/WCDMA/HSPA+</p>
規格	<p>DS-2DE5425IWG-4G: LTE FDD: Band 1、3、5、7、8、20、28、LTE TDD: Band 38、40、41 WCDMA/HSPA+: Band 1、5、8、GSM/GPRS/EDGE: 850/900/1800MH</p> <p>DS-2DE5425IWG-4G(US): LTE FDD: Band 2、4、5、12、13、17、66、71、WCDMA: Band 2、4、5</p> <p>DS-2DE5425IWG-4G(LA): LTE FDD: Band 1、2、3、4、5、7、8、12、17、28、66、LTE TDD: Band 38、40、 WCDMA/HSPA+: Band 1、2、3、4、5、8、GSM/GPRS/EDGE: 850/900/1800/1900MHz</p> <p>DS-2DE5425IWG-4G(JP): LTE FDD: Band 1、3、8、11、18、19、21、26、28、LTE TDD: Band 41、 WCDMA/HSPA+: Band 1、6、8、19</p>
インターフェース	
搭載ストレージ	最大256GB microSDカード対応内蔵メモリーカードスロット、 最大256GB 内蔵eMMCストレージ (256GBモデル対応)
電源出力	DC12V、最大1000mA
通信インターフェース	1ポート、RJ45 10M/100M 自己適応型イーサネットポート
アラーム入力	2入力
オーディオ入力	1入力、2.0~2.4Vp-p、1KΩ ±10%
オーディオ出力	1出力、線形レベル、インピーダンス: 600Ω
全般	
電源	DC12V
消費電力	最大20W (IR用最大7W、ヒーター用最大1.6Wを含む)
動作環境	-30°C~65°C (-22°F~149°F)
リセット	対応
デミスト	対応
材質	金属
寸法	Ø208 × 344.8mm
重量	約3.5kg (7.7lb.)
バッテリー	
バッテリータイプ	リチウム
バッテリー電圧	10.8V
容量	360WH (バッテリー1個あたり90WH)
動作環境	充電時: -20°C~45°C (-4°F~113°F) 放電時: -20°C~60°C (-4°F~140°F)
サイクル寿命	パフォーマンスモード: 5日、プロアクティブモード: 8日、スタンバイモード: 80日 *曇天/雨天時 (25°C)
バッテリー寿命	500サイクル以上
バッテリー重量	約2.74kg (6.0lb.) (バッテリー1個あたり0.685kg (1.5 lb.))
承認	
保護等級	防水・防塵IP66標準; 6000V雷保護、サージ保護、電圧過渡保護

寸法



Unit:mm

金具
オプション

DSSECURITY

DS-1661ZJ 天吊り金具	DS-1602ZJ-Corner コーナー金具	DS-1602ZJ-Pole ポール取付金具
		

Headquarters

No.555 Qianmo Road, Binjiang District,
Hangzhou 310051, China
T +86-571-8807-5998
www.hikvision.com



Follow us on social media to get the latest product and solution information.

