

iDS-2CD7A46G0-IZHS

4MP 顔認証 AI 超高感度 バレットネットワークカメラ

DarkFighter



DeepinView^{series}

- 4MPの高解像度による高画質な映像
- DarkFighter技術による優れた低照度性能
- 140dB WDR技術により、強い逆光に対しても鮮明な映像
- 効率的なH.265+圧縮技術により、帯域幅とストレージを確保
- 様々な用途に対応する5つのストリーム
- 防水・防塵(IP67)、耐衝撃(IK10)

機能

顔認証

ディープラーニングに基づいたアルゴリズムが組み込まれており、カメラによる検出、キャプチャ、格付け、選択を通してターゲットとなる顔のベストショットを提供します。また、顔露出機能により、キャプチャ時の顔領域の露出を動的に調整し、高画質な顔画像を保証します。

境界保護

ディープラーニングに基づいたターゲット検出および分類アルゴリズムが組み込まれており、境界を保護する役割を果たし、ラインクロス、侵入、領域侵入、領域退出の動作を監視します。このアルゴリズムは葉っぱ、光、動物、旗などの干渉によって引き起こされる誤報を大幅に除去します。

マルチターゲットタイプ検知

組み込まれたディープラーニングアルゴリズムにより、指定された領域内の顔、人体、車両を検出して撮影します。

行列管理

ディープラーニングに基づいたアルゴリズムが組み込まれており、行列の人数や一人一人の待ち時間を検出します。レポートを生成して異なる行列の効率を比較、1つの行列の変化する状態を表示、さらなる分析のための生データのエクスポートにも対応しています。

領域内の人数カウント

ディープラーニングに基づいたアルゴリズムが組み込まれており、人物密度の検出に対応し、スケジュール設定によるアップロード、人数の変化によるアップロード、混雑レベルによるアップロードにより、検出データをアップロードします。また、人数例外検知や待ち時間例外検知にも対応しています。

当番/非番勤務検知

組み込まれたディープラーニングアルゴリズムにより、不在検知や当番/非番勤務検知に対応しています。あらかじめ設定した領域内の当番/非番勤務状況や人数の変化を検知

ヒートマップ

設定された領域における訪問（人数や滞在時間の計算による）のグラフィック説明を生成

人数カウント

組み込まれたディープラーニングアルゴリズムにより、複数の情報を統合します。人数カウントと顔アラーム発報を同時に行うことにより、入場規制と人数カウントの両立を実現

ヘルメット着用検知

組み込まれたディープラーニングアルゴリズムにより、指定された領域内の人物を検出します。人がヘルメットを着用しているかどうかを検出し、着用していない場合はアラームを発報します。

仕様

カメラ	
イメージセンサー	1/1.8" CMOS
最大解像度	2560 × 1440
最低照度	カラー: 0.0005Lux@(F1.2、AGC ON) 白黒: 0.0001Lux@(F1.2、AGC ON)、IR使用時0Lux
シャッタースピード	1秒～1/100,000秒
デイ/ナイト	IRカットフィルター ゴースト現象を軽減するブルーガラスモジュール
レンズ	
焦点距離・画角	2.8～12mm 水平: 41.8° ～114.5°、垂直: 23.6° ～59.3°、対角線: 48° ～141.1°
フォーカス	自動、半自動、手動
アイリスタイプ	P-アイリス
絞り	2.8～12mm: F1.2～F2.5
DORI	
DORI	ワイド: 2.8～12mm: D(検出): 60m、O(観察): 23.8m、R(認識): 12m、I(識別): 6m テレ: 2.8～12mm: D(検出): 149m、O(観察): 59.1m、R(認識): 29.8m、I(識別): 14.9m
イルミネーター	
補助光タイプ	IR
IR照射距離	2.8～12mm: 50m
スマート補助光	対応
IR波長	850nm
AIオープンプラットフォーム	
モデル仕様	最大4モデル モデルタイプ: 検知モデル、分類モデル、複合モデル (検知モデルと分類モデル)
ビデオ	
メインストリーム	50Hz: 50fps (2560 × 1440、1920 × 1080、1280 × 720) 60Hz: 60fps (2560 × 1440、1920 × 1080、1280 × 720)
サブストリーム	50Hz: 25fps (704 × 480、640 × 480) 60Hz: 30fps (704 × 480、640 × 480)
サードストリーム	50Hz: 25fps (1920 × 1080、1280 × 720、704 × 480、640 × 480) 60Hz: 30fps (1920 × 1080、1280 × 720、704 × 480、640 × 480)
フォーストリーム	50Hz: 25fps (704 × 480、640 × 480) 60Hz: 30fps (704 × 480、640 × 480)
フィフストリーム	50Hz: 25fps (704 × 480、640 × 480) 60Hz: 30fps (704 × 480、640 × 480)
ビデオ圧縮	メインストリーム: H.265+/H.265/H.264+/H.264 サブストリーム: H.265/H.264/MJPEG サードストリーム: H.265/H.264 フォーストリーム: H.265/H.264/MJPEG フィフストリーム: H.265/H.264/MJPEG
ビデオビットレート	32Kbps～16Mbps
H.264タイプ	メインプロファイル
H.265タイプ	ベースラインプロファイル、メインプロファイル、ハイプロファイル
ビットレートコントロール	CBR、VBR
SVC (スケーラブルビデオコーディング)	H.264、H.265エンコード

ROI (関心領域)	各ストリームに対して4つの固定領域
ターゲットのトリミング	対応
オーディオ	
環境ノイズフィルタリング	対応
オーディオサンプリングレート	8kHz/16kHz/32kHz/44.1kHz/48kHz
オーディオ圧縮	G.711/G.722.1/G.726/MP2L2/PCM/MP3/AAC-LC
オーディオタイプ	モノラルサウンド
オーディオビットレート	64Kbps (G.711ulaw/G.711alaw)/16Kbps (G.722.1)/16Kbps (G.726)/ 32~192Kbps (MP2L2)/8~320Kbps (MP3)/16~64Kbps (AAC-LC)
ネットワーク	
プロトコル	TCP/IP, ICMP, HTTP, HTTPS, FTP, SFTP, SRTP, DHCP, DNS, DDNS, RTP, RTSP, RTCP, PPPoE, NTP, UPnP, SMTP, SNMP, IGMP, 802.1X, QoS, IPv6, UDP, Bonjour, SSL/TLS
同時ライブビュー	最大20チャンネル
API	オープンネットワークビデオインターフェース (プロファイルS、プロファイルG、プロファイルT)、ISAPI、SDK、ISUP
ユーザー/ホスト	最大32ユーザー、3ユーザーレベル: 管理者、オペレーター、ユーザー
セキュリティ	パスワード保護、複雑なパスワード、HTTPS暗号化、802.1X認証 (EAP-TLS、EAP-LEAP、EAP-MD5)、透かし、IPアドレスフィルター、HTTP/HTTPSのベーシック認証とダイジェスト認証、オープンネットワークビデオインターフェースのWSSE認証とダイジェスト認証、HTTPS経由のRTP/RTSP、タイムアウト設定制御、セキュリティ監査ログ、TLS 1.2
ネットワークストレージ	NAS (NFS、SMB/CIFS)、ANR (自動ネットワーク補充) ハイエンドなHIKVISIONメモリーカードと同時に、メモリーカードの暗号化と正常性の検出にも対応
クライアント	iVMS-4200、Hik-Connect
Webブラウザ	要プラグインライブビュー: IE9+、Chrome 41.0~44、Firefox 30.0~51、Safari 8.0~11 非プラグインライブビュー: Chrome 45.0+、Firefox 52.0+ 非推奨: Safari 11+、Edge
画像	
画像パラメータ切り替え	対応
画像設定	彩度、明るさ、コントラスト、シャープネス、ホワイトバランス、AGC クライアントソフトウェアまたはWebブラウザによって調整可能
デイ/ナイト切り替え	昼間、夜間、自動、スケジュール、アラームトリガー
WDR (ワイドダイナミックレンジ)	140dB
SNR	≥52dB
画像補正	BLC (逆光補正)、HLC (ハイライト補正)、Defog (デフォッグ)、3D DNR (デジタルノイズリダクション)
プライバシーマスク	8プログラム、マスクカラーまたはモザイク設定可能
ブレ補正	EIS
画像オーバーレイ	ロゴ画像は128×128、24ビット、bmp形式で映像にオーバーレイ可能
インターフェース	
ビデオ出力	1Vp-p複合出力 (75Ω/CVBS) (デバッグ専用)
イーサネットインターフェース	1ポート、RJ45 10M/100M/1000M 自己適応型イーサネットポート
搭載ストレージ	最大1TB micro SD/SDHC/SDXCカード対応内蔵メモリーカードスロット
オーディオ	-Y: 1入力 (ライン入力)、1出力 (ライン出力)、3.5mmコネクタ
アラーム	2入力、2出力 (最大DC24V、1A)
RS-485	-Y: 1 RS-485 (半二重、HIKVISION、Pelco-P、Pelco-D、自己適応型)
リセットキー	対応

電源出力	-Y: DC12V、最大100mA
イベント	
基本イベント	動体検知、ビデオ改ざんアラーム、例外（ネットワーク切断、IPアドレス競合、不正ログイン、異常な再起動、HDDフル、HDDエラー）、ビデオ品質診断、振動検知
スマートイベント	ラインクロス検知、侵入検知、領域侵入検知、領域退出検知、オーディオ例外検知、シーンチェンジ検知、デフォーカス検知
リンケージアクション	FTP/NAS/メモリーカードへのアップロード、監視センターへの通知、電子メールの送信、トリガーアラーム出力、トリガー録画、トリガーキャプチャ、可聴警告
ディープラーニング機能	
マルチターゲットタイプ検知	人体、顔、車の同時検出とキャプチャ対応 7つの顔の特徴、13の人体の特徴、2つの車の特徴を取得
顔キャプチャ	最大60人の顔を同時に検出 左右スイング: -60° ~ 60° 、上下チルト: -30° ~ 30° 対応 背景付きや拡大した顔写真をアップロード
顔比較	最大10個の顔ライブラリ、各ライブラリ最大30,000枚、合計150,000枚 顔ライブラリの暗号化にも対応
境界保護	ラインクロス、侵入、領域侵入、領域退出 指定されたターゲットタイプ（人と車両）によるアラームトリガー対応
人数カウント	クロスラインにおける人数カウント対応 入退場の人流データの集計、表示、エクスポートに対応（データはフラッシュに保存） リアルタイムの人流データを画面に表示 左右スイング: -60° ~ 60° 、上下チルト: -30° ~ 30° 対応 背景付きや拡大した顔写真をアップロード リアルタイムアップロードと統計サイクルによるアップロード対応
行列管理	最大8つの検出領域、独立した監視スケジュールとリンケージ方法の設定に対応 2つの検出モード対応: 地域の人の行列検知、待ち時間検知 異なる行列の効率を比較し、1つの行列の状態の変化を表示するレポートを生成 さらなる分析のための生データのエクスポート対応 リアルタイムのデータアップロードとスケジュールされたデータアップロード対応 地域の人々の行列: しきい値より大きい、しきい値より小さい、しきい値と等しい、しきい値と等しくないを含む4つのアラームトリガー条件対応 待ち時間検出: しきい値より大きいなど、1つのアラームトリガー条件対応
ヒートマップ	設定された領域内の訪問（人数または滞在時間の計算による）をグラフィックで説明 空間ヒートマップと時間ヒートマップの折れ線グラフの2種類のレポートを使用可能
ヘルメット着用検知	最大30人のターゲットを同時に検出 最大4つのシールド領域対応
メタデータ	侵入検知、ラインクロス検知、領域侵入検知、領域退出検知、顔キャプチャ、マルチターゲットタイプ検知
領域内の人数カウント	最大8つの検出領域、独立した監視スケジュールとリンケージ方法の設定に対応 3つの検出モード対応: 人物密度検知、人数例外検知、待ち時間例外検知 パラメータ設定対応: 例外ごとのアラーム回数、アラーム間隔、最初のアラーム遅延 リアルタイムな人数検索対応 人物密度検知: スケジュール設定によるアップロード、人数の変化によるアップロード、混雑レベルによるアップロード 人数例外検知: しきい値Aより大きい、しきい値Aより小さい、しきい値Aに等しい、しきい値Aに等しくない、しきい値Aより大きくしきい値Bより小さい、しきい値Aより小さいまたはしきい値Bより大きい（しきい値Aはしきい値Bより小さいこと）を含む6つのアラームトリガー条件対応 待ち時間例外検知: しきい値Aより大きい、しきい値Aより小さい、しきい値Aより大きくしきい値Bより小さい（しきい値Aはしきい値Bより小さいこと）を含む3つのアラームトリガー条件対応
当番/非番勤務検知	最大8つの検出領域、独立した監視スケジュールとリンケージ方法の設定に対応 2つの検出モード対応: 不在検知、当番/非番勤務検知 パラメータ設定対応: 勤務者、不在

全般	
電源	DC12V±20%、1.19A、最大14.28W、3コア端子台 PoE: 802.3at、タイプ2、クラス4、42.5~57V)、0.396~0.295A、最大16.8W
材質	アルミニウム合金
寸法	Ø144×347mm (Ø5.7"×13.7")
重量	約1950g (4.2lb.)
保管環境	-30°C~60°C (-22°F~140°F)、湿度: 95%以下 (結露しないこと)
動作環境	-40°C~60°C (-40°F~140°F)、湿度 95%以下 (結露しないこと)
言語	33言語 英語、ロシア語、エストニア語、ブルガリア語、ハンガリー語、ギリシャ語、ドイツ語、イタリア語、チェコ語、スロバキア語、フランス語、ポーランド語、オランダ語、ポルトガル語、スペイン語、ルーマニア語、デンマーク語、スウェーデン語、ノルウェー語、フィンランド語、クロアチア語、スロベニア語、セルビア語、トルコ語、韓国語、繁体字中国語、タイ語、ベトナム語、日本語、ラトビア語、リトアニア語、ポルトガル語 (ブラジル)、ウクライナ語
一般機能	ハートビート、ミラー、パスワード保護、透かし、プライバシーマスク、IPアドレスフィルター、ワンキーリセット、5つのストリーム
承認	
EMC	FCC (47 CFR Part 15, Subpart B); CE-EMC (EN 55032: 2015, EN 61000-3-2:2019, EEN 61000-3-3:2013+A1:2019, EN 50130-4: 2011+A1: 2014); RCM (AS/NZS CISPR 32: 2015); IC (ICES-003: Issue 7); KC (KN 32: 2015, KN 35: 2015)
安全性	UL (UL 62368-1); CB (IEC 62368-1:2014+A11); CE-LVD (EN 62368-1:2014/A11:2017); BIS (IS 13252(Part 1):2010/ IEC 60950-1: 2005); LOA (IEC/EN 60950-1)
環境性	CE-RoHS (2011/65/EU); WEEE (2012/19/EU); Reach (Regulation (EC) No 1907/2006)
保護等級	防水・防塵IP67 (IEC 60529-2013)、耐衝撃IK10 (IEC 62262:2002)
耐腐食保護	-Y: NEMA 4X (NEMA 250-2018)
自動車と鉄道	EN50121-4
その他	PVC FREE

代表的な用途

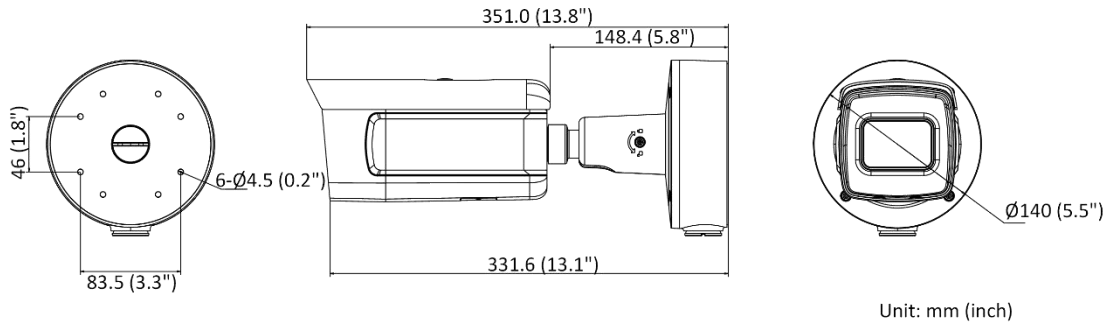
HIKVISION製品は、耐腐食性能に応じて3つのレベルに分類されます。
以下の説明を参考に、使用環境に応じて使用してください。

-Y以外のモデル: このモデルに特定の耐腐食保護はありません。

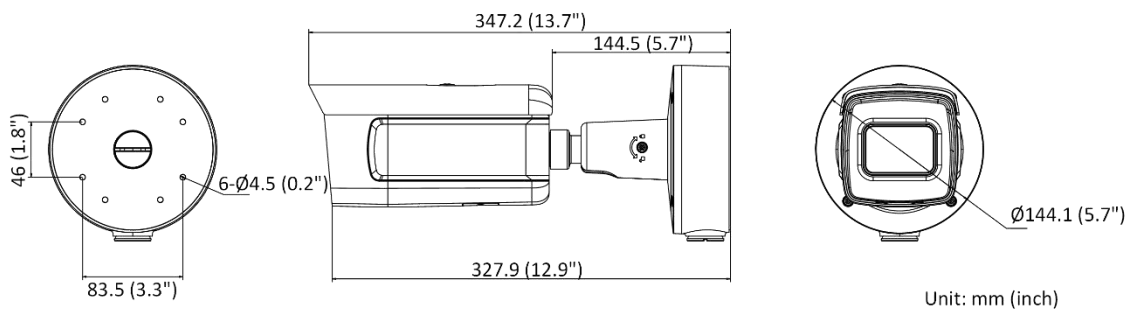
レベル	説明
トップレベルの保護	専門的な耐腐食保護が必須な領域で使用するためのもの 使用例: 海岸線、ドック、化学プラントなど
適度な保護	適度に耐腐食保護の要求がある領域で使用するためのもの 使用例: 海岸線から約2km離れた沿岸部、酸性雨の影響を受けている地域など
保護なし	特定の耐腐食保護を必要としない領域で使用するためのもの

寸法

With -Y model:



Without -Y model:



金具 オプション

DS-1476ZJ-SUS コーナー金具	DS-1475ZJ-SUS ポール取付金具	DS-1476ZJ-Y コーナー金具	DS-1475ZJ-Y ポール取付金具

Headquarters

No.555 Qianmo Road, Binjiang District,
Hangzhou 310051, China
T +86-571-8807-5998
www.hikvision.com



Follow us on social media to get the latest product and solution information.

