

(DS-H28N)DS-2CE19D0T-VFIT3E
2MP 手動VF バレットカメラ

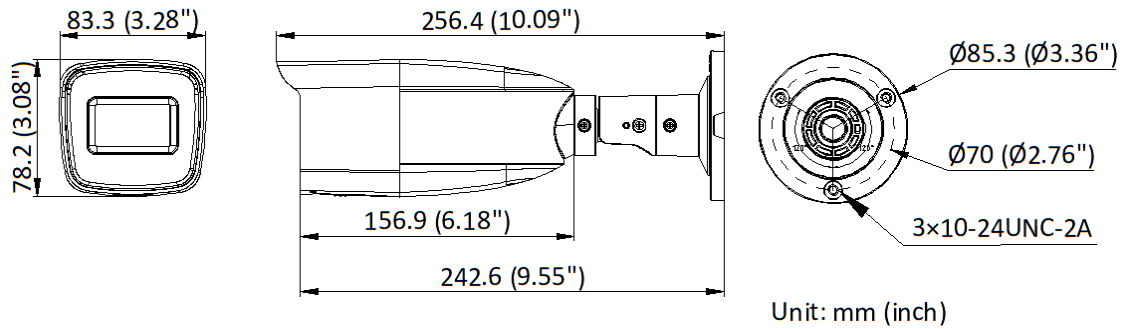


- 2MP バリフォーカル PoC バレットカメラ
- 2.7~13.5mm バリフォーカルレンズ
- 最大40mのIR照射距離により、明るい夜間撮影が可能
- 防水・防塵(IP67)
- HDビデオと電源の両方を同じ同軸ケーブルで伝送

仕様


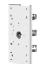

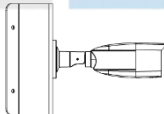
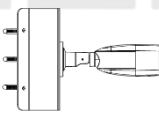
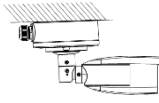
カメラ	
イメージセンサー	2MP CMOS
信号システム	PAL/NTSC
解像度	1920 (H) × 1080 (V)
フレームレート	PAL: 1080p@25fps NTSC: 1080p@30fps
最低照度	0.01Lux@(F1.6、AGC ON)、IR使用時0Lux
デイ/ナイト	IRカットフィルター
シャッタースピード	PAL: 1/25秒～1/50,000秒 NTSC: 1/30秒～1/50,000秒
レンズ	バリアフォーカルレンズ、手動調整、2.7～13.5mm オプション
画角	水平: 30° ～98°、垂直: 17° ～52°、対角線: 35° ～116°
レンズマウント	Φ14
WDR (ワイドダイナミックレンジ)	デジタルWDR
角度調整	パン: 0～360°、チルト: 0～180°、回転: 0～360°
画像	
デイ/ナイトモード	自動/カラー/白黒
画像モード	STD/HIGH-SAT
AGC	対応
ホワイトバランス	自動/手動
AE (自動露出) モード	DWDR、BLC (逆光補正)、HLC (ハイライト補正)、グローバル
ノイズリダクション	2D DNR
言語	英語
機能	明るさ、スマートIR、シャープネス
インターフェース	
ビデオ出力	1HDアナログ出力
全般	
電源	DC12V±25%、0.41A、最大5W、PoC.at *カメラ1台につき、電源アダプターの使用推奨
IR照射距離	最大40m
動作環境	-40°C～60°C (-40°F～140°F)、湿度: 90%以下 (結露しないこと)
保護等級	防水・防塵IP67
材質	カバー: 金属、本体: プラスチック
通信	HIKVISION-C
寸法	78.2 × 83.3 × 256.4mm (3.08" × 3.28" × 10.09")
重量	約575g (1.27lb.)

寸法



Unit: mm (inch)

金具
オプション

DS-1276ZJ-SUS コーナー金具	DS-1275ZJ-SUS ポール取付金具	DS-1280ZJ-M ジャンクションボックス
		
		

Headquarters

No.555 Qianmo Road, Binjiang District,
Hangzhou 310051, China
T +86-571-8807-5998
www.hikvision.com



Follow us on social media to get the latest product and solution information.

