

(DS-PT4N)DS-2TD2667-15/PY サーマルバレットネットワークカメラ



HIKVISION (DS-PT4N)DS-2TD2667-15/PY 耐腐食 サーマルバレットネットワークカメラは空港、鉄道、刑務所、発電所、4S ストアなどの重要なインフラの境界保護と防火目的に適用されます。酸化バナジウム非冷却焦点面センサーにより、熱画像の品質が向上します。耐腐食性コーティングを施し、耐腐食環境での使用にも対応します。

主な機能

- 解像度640×512の高感度サーマルモジュール
- NETD ≤ 35mk (25°C、F# = 1.0)
- コントラスト調整対応
- 最先端の熱画像処理技術: 適応型AGC、DDE、3D DNR
- 最大15パレットのカラー調整が可能
- ディープラーニングアルゴリズムに基づく強力な行動解析機能: ラインクロス、侵入、領域侵入/退出
- 信頼性の高い温度異常アラーム
- 高度な火災検知アルゴリズム
- 4MPの高解像度による高画質な光学モジュール
- バイスpekトル画像融合、ピクチャー・イン・ピクチャーの表示
- 10年保証の高品質な検出器



仕様

サーマルモジュール

イメージセンサー	酸化バナジウム非冷却焦点面アレイ
解像度	640 × 512
画素間隔	17 μm
応答波長帯域	8 μm ~ 14 μm
NETD	≤35mK (25°C、F# = 1.0)
焦点距離	15mm
I FOV	1.13mrad
画角	42.5° × 33.6° (H × V)
最低焦点距離	2.5m
絞り	F1.0
デジタルズーム	×2、×4、×8

光学モジュール

イメージセンサー	1/2.7" CMOS
解像度	2688 × 1520、4MP
最低照度	カラー: 0.0089Lux@(F1.6、AGC ON)、 白黒: 0.0018Lux@(F1.6、AGC ON)
シャッタースピード	1秒 ~ 1/100,000秒
焦点距離	4mm
画角	水平: 84°、垂直: 44.8°
絞り	F1.6
WDR (ワイドダイナミックレンジ)	120dB

画像効果

バイスペクトル画像融合	サーマルチャンネルに光チャンネルの詳細を表示
ピクチャー・イン・ピクチャー	光チャンネルの全画面に熱チャンネルの部分画像を表示
ターゲットのカラーリング	ホワイトホットモード、ブラックホットモードに対応

イルミネーター

IR焦点距離	最大40m
IR強度、角度	自動調整

スマート機能

VCA	4種類のVCAルール (ラインクロス、侵入、領域侵入、領域退出)、合計最大8種類のVCAルール
温度測定	3種類の温度測定ルール、合計21ルール (10ポイント、10エリア、1ライン)
温度範囲	-20°C ~ 150°C (-4°F ~ 302°F)
温度精度	±8°C (±14.4°F)
火災検知	動的火災検知、最大10火災地点まで検知可能

ビデオ&オーディオ

メインストリーム	サーマルモジュール: 50fps (1280 × 720、704 × 576、640 × 512、352 × 288) 光学モジュール: 50Hz: 25fps (2688 × 1520、1920 × 1080、1280 × 720) 60Hz: 30fps (2688 × 1520、1920 × 1080、1280 × 720)
サブストリーム	サーマルモジュール: 50 fps (704 × 576、640 × 512、352 × 288) 光学モジュール:

	50Hz: 25fps (704 × 576、352 × 288、176 × 144) 60Hz: 30fps (704 × 480、352 × 240、176 × 120)
ビデオ圧縮	メインストリーム: H.265/ H.264 サブストリーム: H.265/H.264/MJPEG
オーディオ圧縮	G.711u/G.711a/G.722.1/MP2L2/G.726/PCM
ネットワーク	
プロトコル	IPv4/IPv6, HTTP, HTTPS, 802.1x, Qos, FTP, SMTP, UPnP, SNMP, DNS, DDNS, NTP, RTSP, RTCP, RTP, TCP, UDP, IGMP, ICMP, DHCP, PPPoE, SRTP, SFTP
ネットワークストレージ	最大256GBmicroSD/SDHC/SDXCカードローカルストレージ、NAS (NFS、SMB/CIFS)、ANR (自動ネットワーク補充)
API	ISAPI、HIKVISION SDK、サードパーティの管理プラットフォーム、ONVIF (プロファイルS、プロファイルG、プロファイルT)
同時ライブビュー	最大20チャンネル
ユーザー/ホスト	最大32ユーザー、3レベル: 管理者、オペレーター、ユーザー
セキュリティ	ユーザー認証 (ID、パスワード)、MACアドレスフィルタリング、HTTPS暗号化、IEEE 802.1x (EAP-MD5、EAP-TLS)、アクセスコントロール、IPアドレスフィルタリング
クライアント	iVMS-4200, Hik-Connect
Webブラウザ	要プラグインライブビュー: Internet Explorer 11 非プラグインライブビュー: Chrome 57.0 +、Firefox 52.0 + ローカルサービス: Chrome 57.0 +、Firefox 52.0 +
インターフェース	
アラーム入力	2入力 (DC0~5V)
アラーム出力	2出力、リンケージアクションの設定可能
アラームアクション	SD録画/リレー出力/スマートキャプチャ/FTPへのアップロード/電子メールの送信
オーディオ入力	1ポート、3.5mm内蔵マイク/ライン入力インターフェース、ライン入力: 2~2.4Vp-p、出力インピーダンス: 1KΩ ± 10%
オーディオ出力	線形レベル、インピーダンス: 600Ω
通信インターフェース	1ポート、RJ45 10M/100M 自己適応型イーサネットインターフェース 1ポート、RS-485インターフェース
全般	
Webクライアント言語	32言語 英語、ロシア語、エストニア語、ブルガリア語、ハンガリー語、ギリシャ語、ドイツ語、イタリア語、チェコ語、スロバキア語、フランス語、ポーランド語、オランダ語、ポルトガル語、スペイン語、ルーマニア語、デンマーク語、スウェーデン語、ノルウェー語、フィンランド語、クロアチア語、スロベニア語、セルビア語、トルコ語、韓国語、繁体字中国語、タイ語、ベトナム語、日本語、ラトビア語、リトアニア語、ポルトガル(ブラジル)
電源	PoE (802.3af、クラス3): 44~57V、0.22~0.17A
消費電力	AC18V~30V: 0.38~0.22A、最大9W DC9~15V: 0.63~1.06A、最大9W PoE (802.3af、クラス3): 44~57V、0.22~0.17A、最大9.5W
動作環境	-40°C~65°C (-40°F~149°F)、湿度: 95%以下
保護等級	防水・防塵IP67標準 TVS 6000V雷保護、サージ保護、電圧過渡保護
寸法	376.1 × 119.1 × 118.1mm (14.81" × 4.68" × 4.65")
重量	約1.82kg (4.01lb)

DRI範囲表

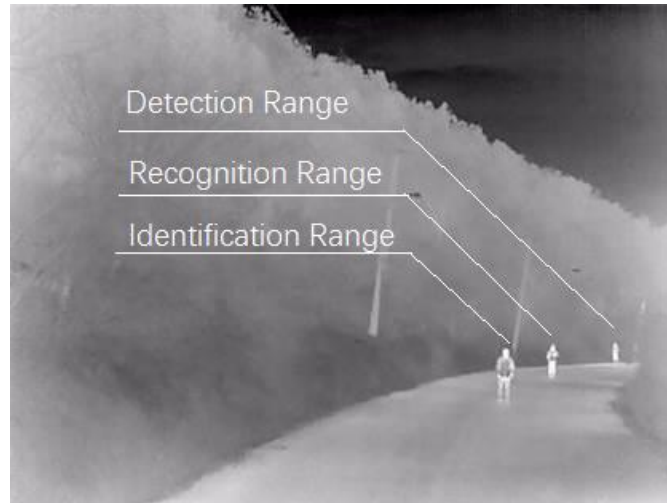
* 表はあくまで参考値であり、性能は環境によって異なる場合があります。

* ジョンソン基準に基づいて、最適な検出距離、認識距離、識別距離を計算します。

検出距離: 対象物を背景から区別するためには、対象物が1.5ピクセル以上覆われている必要があります。

認識距離: 対象物(動物、人、車両など)を分類するためには、対象物が6ピクセル以上覆われている必要があります。

識別距離: 対象物の識別や詳細を表示するためには、対象物が12ピクセル以上で覆われている必要があります。



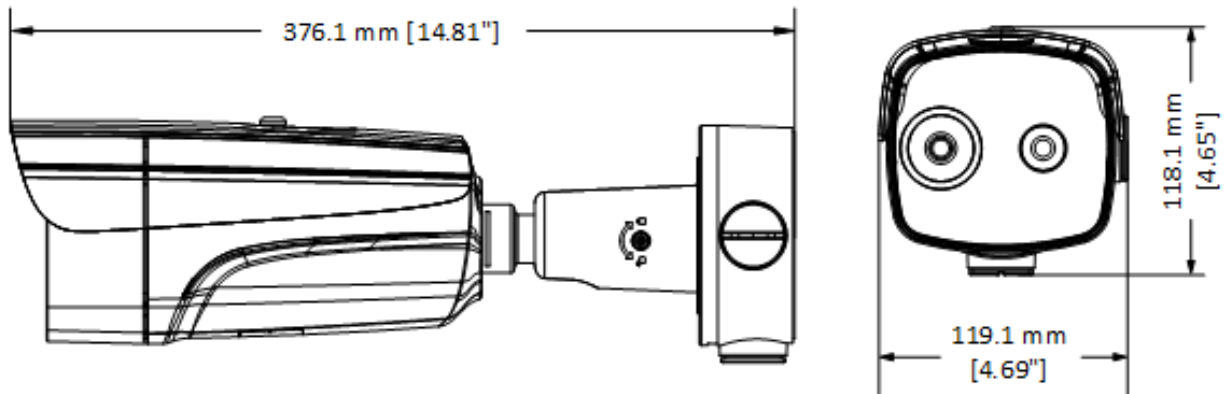
検出距離 (車両: 1.4 × 4.0m)	検出距離 (人: 1.8 × 0.5m)	認識距離 (車両: 1.4 × 4.0m)	認識距離 (人間: 1.8 × 0.5m)	識別距離 (車両: 1.4 × 4.0m)	識別距離 (人: 1.8 × 0.5m)
1353m	441m	338m	110m	169m	55m

スマート機能表

* 表はあくまで参考値であり、性能は使用環境によって異なる場合があります。

VCA距離 (車両: 1.4 × 4.0m)	VCA距離 (人: 1.8 × 0.5m)	温度測定 (対象物: 2 × 2m)	温度測定 (対象物: 1 × 1m)	火災検知 (対象物: 2 × 2m)	火災検知 (対象物: 1 × 1m)
309m	110m	351m	177m	882m	441m

寸法



Unit:mm[Inch]

金具
同梱



DS-1260ZJ-AC#SA
ジャンクションボックス

オプション



DS-1276ZJ-SUS
コーナー金具



DS-1275ZJ-S-SUS
ポール取付金具

遵守事項: サーマルシリーズ製品は、米国、欧州連合、英国、その他のワッセナー・アレンジメント加盟国を含みますが、これらに限定されない様々な国または地域における輸出規制の対象となる可能性があります。サーマルシリーズ製品を異なる国間で譲渡、輸出、再輸出する場合は、必要な輸出許可について、専門の法律家、コンプライアンス専門家、または地方自治体当局にご相談ください。

Headquarters

No.555 Qianmo Road, Binjiang District,
Hangzhou 310051, China
T +86-571-8807-5998
www.hikvision.com



Follow us on social media to get the latest product and solution information.

