

(DS-PT3N)DS-2TD2167-7/P サーマルバレットネットワークカメラ

DeepinView^{series}



HIKVISION (DS-PT3N)DS-2TD2167-7/P サーマルバレットネットワークカメラは、高度な動作解析アルゴリズム対応のGPUを内蔵しており、高精度のVCA検出とリアルタイムアラームを実現することができます。ソーラーパーク、変電所、空港、リサイクルサイト、倉庫などの重要なインフラストラクチャーの境界防御と火災予防に適用されます。事前警報システムによって予期せぬ出来事を即座に発見し、財産を保護することができます。

主な機能

- ディープラーニングアルゴリズムに基づく行動解析機能: ラインクロス、侵入、領域侵入/退出
- 火災予防のための異常温度アラーム
- 火災検知アルゴリズム
- 解像度640×512、17 μm、VOx UFPA、NETD ≤ 35mK (25°C、F# = 1.0)
- 画像処理技術: 線形、ヒストグラム、自己適応型サーマルAGCモード、DDE、3D DNR



仕様

カメラ	
イメージセンサー	酸化バナジウム非冷却焦点面アレイ
解像度	640 × 512
画素間隔	17 μm
応答波長帯域	8 μm ~ 14 μm
NETD	≤35mK (25°C、F#=1.0)
焦点距離	6.5mm
IFOV	2.62mrad
絞り	F1.0
画角	88.5° × 73.2° (H × V)
最低焦点距離	0.6m
デジタルズーム	×2、×4、×8
画像効果	
ターゲットカラーリング	ホワイトホットモード、ブラックホットモードに対応
スマート機能	
VCA	4種類のVCAルール (ラインクロス、侵入、領域侵入、領域退出)、合計最大8種類のVCAルール
温度測定	3種類の温度測定ルール、合計21ルール (10ポイント、10エリア、1ライン)
温度範囲	-20°C ~ 150°C (-4°F ~ 302°F)
温度精度	±8°C (±14.4°F)
火災検知	動的火災検知、最大10火災地点まで検知可能
ビデオ&オーディオ	
メインストリーム	25fps (1280 × 720、704 × 576、640 × 512、352 × 288)
サブストリーム	25fps (704 × 576、640 × 512、352 × 288)
サードストリーム	25fps (1280 × 720、704 × 576、640 × 512、352 × 288)
ビデオ圧縮	メインストリーム: H.265/ H.264 サブストリーム: H.265/H.264/MJPEG サードストリーム: H.265/H.264/MJPEG
オーディオ圧縮	G.711u/G.711a/G.722.1/MP2L2/G.726/PCM
ネットワーク	
プロトコル	IPv4/IPv6, HTTP, HTTPS, 802.1x, Qos, FTP, SMTP, UPnP, SNMP, DNS, DDNS, NTP, RTSP, RTCP, RTP, TCP, UDP, IGMP, ICMP, DHCP, PPPoE
ネットワークストレージ	最大256GB microSD/SDHC/SDXCカードローカルストレージ、NAS (NFSSMB/CIFS)、ANR (自動ネットワーク補充)
API	ISAPI、HIKVISION SDK、サードパーティの管理プラットフォーム、ONVIF (プロファイルS、プロファイルG、プロファイルT)
同時ライブビュー	最大20チャンネル
ユーザー/ホスト	最大32ユーザー、3レベル: 管理者、オペレーター、ユーザー
セキュリティ	ユーザー認証 (ID、パスワード)、MACアドレス結合、HTTPSの暗号化、IEEE 802.1x、アクセスコントロール、IPアドレスフィルタリング
クライアント	iVMS-4200、Hik-Connect

Webブラウザ	要プラグインライブビュー : Internet Explorer 11 非プラグインライブビュー : Chrome 57.0 +、Firefox 52.0 + ローカルサービス: Chrome 57.0+、Firefox 52.0 +
インターフェース	
アラーム入力	2入力 (DC0~5V)
アラーム出力	2リレー出力、アラーム応答動作設定可能
アラームアクション	SDカードへの録画/リレー出力/スマートキャプチャ/FTPへのアップロード/電子メール リンケージ/オーディオリンケージ/白色光アラーム
オーディオ入力	1入力、3.5mm内蔵マイク/ライン入力インターフェース らいんにゆう: 2~2.4Vp-p、出力インピーダンス: 1KΩ ±10%
オーディオ出力	線形レベル、インピーダンス: 600Ω
通信インターフェース	1ポート、RJ45 10M/100M 自己適応型イーサネットインターフェース 1ポート、RS-485 インターフェース
全般	
Webクライアント言語	32言語 英語、ロシア語、エストニア語、ブルガリア語、ハンガリー語、ギリシャ語、ドイツ語、イタ リア語、チェコ語、スロバキア語、フランス語、ポーランド語、オランダ語、ポルトガル 語、スペイン語、ルーマニア語、デンマーク語、スウェーデン語、ノルウェー語、フィンラ ンド語、クロアチア語、スロベニア語、セルビア語、トルコ語、韓国語、繁体字中国語、 タイ語、ベトナム語、日本語、ラトビア語、リトアニア語、ポルトガル語 (ブラジル)
電源	DC12V±20%、2コア端子台 PoE (802.3af、クラス3)
消費電力	DC12V±20%: 0.4A、最大4.5 W PoE (802.3af, class 3): 42.5 V to 57 V, 0.14 A to 0.22 A, max. 5 W
動作環境	-40°C~65°C (-40°F~149°F)、湿度: 95%以下
保護等級	防水・防塵IP66標準 TVS 6000V雷保護、サージ保護、電圧過渡保護
寸法	351.3×113.5×115.2mm (13.83"×4.47"×4.53")
重量	約2.61kg (5.76lb)

DRI範囲表

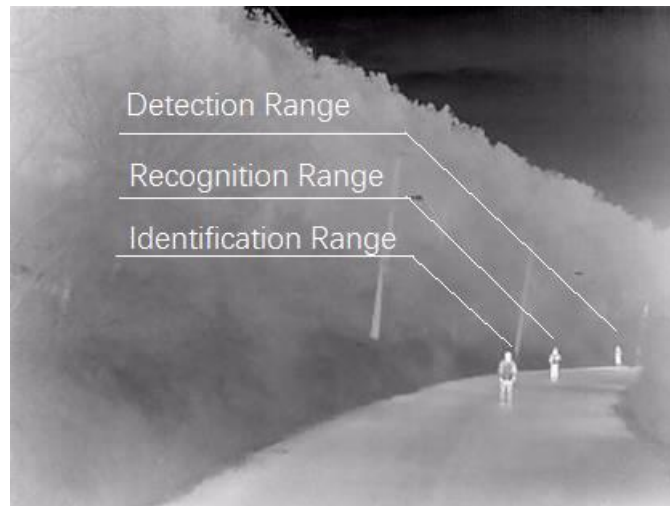
* 表はあくまで参考値であり、性能は環境によって異なる場合があります。

* ジョンソン基準に基づいて、最適な検出距離、認識距離、識別距離を計算します。

検出距離: 対象物を背景から区別するためには、対象物が1.5ピクセル以上覆われている必要があります。

認識距離: 対象物(動物、人、車両など)を分類するためには、対象物が6ピクセル以上覆われている必要があります。

識別距離: 対象物の識別や詳細を表示するためには、対象物が12ピクセル以上で覆われている必要があります。



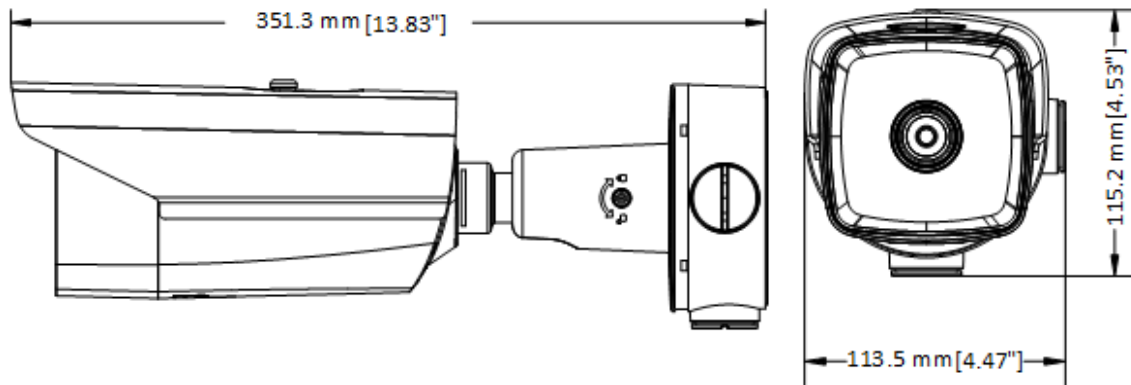
検出距離 (車両: 1.4 × 4.0m)	検出距離 (人: 1.8 × 0.5m)	認識距離 (車両: 1.4 × 4.0m)	認識距離 (人: 1.8 × 0.5m)	識別距離 (車両: 1.4 × 4.0m)	識別距離 (人: 1.8 × 0.5m)
631m	206m	158m	51m	79m	26m

スマート機能表

* 表はあくまで参考値であり、性能は使用環境によって異なる場合があります。

VCA距離 (車両: 1.4 × 4.0m)	VCA距離 (人: 1.8 × 0.5m)	温度測定 (対象物: 2 × 2m)	温度測定 (対象物: 1 × 1m)	火災検知 (対象物: 2 × 2m)	火災検知 (対象物: 1 × 1m)
134m	48m	164m	83m	412m	206m

寸法



Unit:mm[Inch]

金具



DS-1275ZJ-S-SUS
ポール取付金具



DS-1276ZJ-SUS
コーナー金具

遵守事項: サーマルシリーズ製品は、米国、欧州連合、英国、その他のワッセナー・アレンジメント加盟国を含みますが、これらに限定されない様々な国または地域における輸出規制の対象となる可能性があります。サーマルシリーズ製品を異なる国間で譲渡、輸出、再輸出する場合は、必要な輸出許可について、専門の法律家、コンプライアンス専門家、または地方自治体当局にご相談ください。

HIKVISION®

Headquarters

No.555 Qianmo Road, Binjiang District,
Hangzhou 310051, China
T +86-571-8807-5998
overseasbusiness@hikvision.com

Hikvision USA
T +1-909-895-0400
sales.usa@hikvision.com

Hikvision Australia
T +61-2-8599-4233
salesau@hikvision.com

Hikvision India
T +91-22-28469900
sales@pramahikvision.com

Hikvision Canada
T +1-866-200-6690
sales.canada@hikvision.com

Hikvision Thailand
T +662-275-9949
sales.thailand@hikvision.com

Hikvision Europe
T +31-23-5542770
sales.eu@hikvision.com

Hikvision Italy
T +39-0438-6902
info.it@hikvision.com

Hikvision Brazil
T +55 11 3318-0050
Latam.support@hikvision.com

Hikvision Turkey
T +90 (216)521 7070- 7074
sales.tr@hikvision.com

Hikvision Malaysia
T +601-7652-2413
sales.my@hikvision.com

Hikvision UK & Ireland
T +01628-902140
sales.uk@hikvision.com

Hikvision South Africa
Tel: +27 (10) 0351172
sale.africa@hikvision.com

Hikvision France
T +33(0)1-85-330-450
info.fr@hikvision.com

Hikvision Kazakhstan
T +7-727-9730667
nikia.panfilov@hikvision.ru

Hikvision Vietnam
T +84-974270888
sales.vt@hikvision.com

Hikvision UAE
T +971-4-4432090
salesme@hikvision.com

Hikvision Singapore
T +65-6684-4718
sg@hikvision.com

Hikvision Spain
T +34-91-737-16-55
info.es@hikvision.com

Hikvision Tashkent
T +99-87-1238-9438
uzb@hikvision.ru

Hikvision Hong Kong
T +852-2151-1761
info.hk@hikvision.com

Hikvision Russia
T +7-495-669-67-99
saleru@hikvision.com

Hikvision Korea
T +82-(0)31-731-8817
sales.korea@hikvision.com

Hikvision Poland
T +48-22-460-01-50
info.pl@hikvision.com

Hikvision Indonesia
T +62-21-2933759
Sales.Indonesia@hikvision.com

Hikvision Colombia
sales.colombia@hikvision.com