

(DS-P83)DS-2CD2186G2-ISU 8MP 単焦点 低照度 AI ドームネットワークカメラ

AcuSense

Powered by

DarkFighter



ディープラーニングアルゴリズムを搭載したHIKVISION

AcuSense技術は、人と車両のターゲット分類アラームをフロントエンド、バックエンドデバイスに提供します。このシステムは人と車両のターゲットに焦点を当て、アラームの効率と効果を大幅に向上させます。

- 8MPの高解像度による高画質な映像
- DarkFighter技術搭載による優れた低照度性能
- 効率的なH.265+圧縮技術
- 120dB WDR技術により、強い逆光に対しても鮮明な映像
- ディープラーニングに基づいた人と車両のターゲット分類に注力
- 内蔵マイクによるリアルタイムな音声セキュリティ (-SU)
- オーディオとアラームのインターフェースを利用可能 (-SU)
- 防水・防塵(IP67)、耐衝撃(IK10)



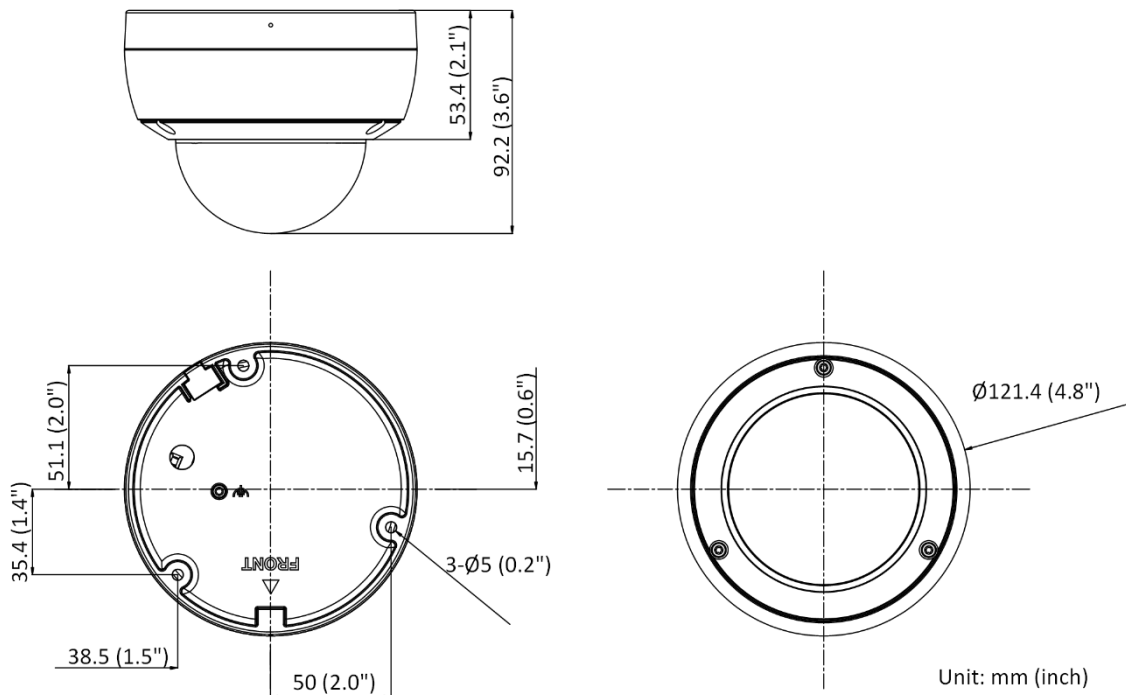
仕様

カメラ	
イメージセンサー	1/1.8" CMOS
シャッタースピード	1/3秒～1/100,000秒
最低照度	カラー: 0.003Lux@(F1.6、AGC ON)、白黒: IR使用時0Lux
スローシャッター	対応
P/N	P/N
WDR (ワイドダイナミックレンジ)	120dB
デイ/ナイト	IRカットフィルター
角度調整	パン: 0° ～355°、チルト: 0° ～75°、回転: 0° ～355°
レンズ	
レンズタイプ	固定式レンズ、2.8～4mmオプション
焦点距離・画角	2.8mm、水平: 111°、垂直: 59°、対角線: 131° 4mm、水平: 87°、垂直: 47°、対角線: 102°
レンズマウント	M12
アイリスタイプ	固定式
絞り	F1.6
動作距離	2.8mm: 2.6m～∞ 4mm: 3.2m～∞
DORI	
DORI	2.8mm、D(検出): 89.2m、O(観察): 35.4m、R(認識): 17.8m、I(識別): 8.9m 4mm、D(検出): 99.4m、O(観察): 39.4m、R(認識): 19.9m、I(識別): 9.9m
イルミネーター	
補助光タイプ	IR
スマート補助光	対応
IR波長	850nm
IR照射距離	最大30m
ビデオ	
最大解像度	3840×2160
メインストリーム	50Hz: 25fps (3840×2160、3200×1800、2688×1520、1920×1080、1280×720) 60Hz: 24fps (3840×2160) 30fps (3200×1800、2688×1520、1920×1080、1280×720)
サブストリーム	50Hz: 25fps (1280×720、640×480、640×360) 60Hz: 30fps (1280×720、640×480、640×360)
サードストリーム	50Hz: 10fps (1920×1080、1280×720、640×480、640×360) 60Hz: 10fps (1920×1080、1280×720、640×480、640×360) *サードストリームは特定の設定において対応されています。
ビデオ圧縮	メインストリーム: H.265/H.264/H.264+/H.265+ サブストリーム: H.265/H.264/MJPEG サードストリーム: H.265/H.264 *サードストリームは特定の設定において対応されています。
ビデオビットレート	32Kbps～16Mbps
H.264タイプ	ベースラインプロファイル/メインプロファイル/ハイプロファイル
H.265タイプ	メインプロファイル
H.264+	メインストリーム対応
H.265+	メインストリーム対応
ビットレート制御	CBR/VBR

SVC (スケーラブルビデオコーディング)	H.264、H.265エンコード
ROI (関心領域)	メインストリームとサブストリームそれぞれに対して1つの固定領域
オーディオ	
オーディオタイプ	-U: モノラルサウンド
環境ノイズフィルタリング	-U: 対応
オーディオサンプリングレート	-U: 8kHz/16kHz/32kHz/44.1kHz/48kHz
オーディオ圧縮	-U: G.711ulaw/G.711alaw/G.722.1/G.726/MP2L2/PCM/MP3/AAC-LC
オーディオビットレート	-U: 64Kbps (G.711ulaw/G.711alaw)/16Kbps (G.722.1)/16Kbps (G.726)/32~192 Kbps (MP2L2)/8~320 Kbps (MP3)/16~64 Kbps (AAC-LC)
ネットワーク	
同時ライブビュー	最大6チャンネル
API	オープンネットワークビデオインターフェース (プロファイルS、プロファイルG、プロファイルT)、ISAPI、SDK
プロトコル	TCP/IP, ICMP, HTTP, HTTPS, FTP, DHCP, DNS, DDNS, RTP, RTSP, NTP, UPnP, SMTP, IGMP, 802.1X, QoS, IPv4, IPv6, UDP, Bonjour, SSL/TLS, PPPoE, SNMP, ARP, WebSocket, WebSockets
ユーザー/ホスト	最大32ユーザー、3ユーザーレベル: 管理者、オペレーター、ユーザー
セキュリティ	パスワード保護、複雑なパスワード、HTTPS暗号化、IPアドレスフィルター、セキュリティ監査ログ、HTTP/HTTPSのベーシック認証とダイジェスト認証、TLS 1.1/1.2、WSSE、オープンネットワークビデオインターフェースのダイジェスト認証
ネットワークストレージ	NAS (NFS、SMB/CIFS)、ANR (自動ネットワーク補充) ハイエンドなHIKVISIONメモリーカードと同時に、メモリーカードの暗号化や正常性の検出にも対応
クライアント	iVMS-4200、Hik-Connect、Hik-Central
Webブラウザ	要プラグインライブビュー: IE 10、IE 11 非プラグインライブビュー: Chrome 57.0+、Firefox 52.0+、Edge 89+ ローカルサービス: Chrome 57.0+、Firefox 52.0+、Edge 89+
画像	
SNR	≥52dB
ターゲットクロッピング	対応
デイ/ナイト切り替え	デイ、ナイト、オート、スケジュール
画像補正	BLC (逆光補正)、HLC (ハイライト補正)、3D DNR (デジタルノイズリダクション)
画像パラメータ切り替え	対応
画像設定	回転モード、彩度、明るさ、コントラスト、シャープネス、ゲイン、ホワイトバランス クライアントソフトウェアまたはWebブラウザによって調整可能
インターフェース	
イーサネットインターフェース	1ポート、RJ45 10M/100M 自己適応型イーサネットポート
搭載ストレージ	最大512GB microSD/SDHC/SDXCカード対応内蔵メモリーカードスロット
内蔵マイク	-U: 対応
オーディオ	-S: 1入力 (ライン入力)、最大入力振幅: 3.3Vp-p、入力インピーダンス: 4.7KΩ、インターフェースタイプ: 非均衡 1出力 (ライン出力)、最大出力振幅: 3.3Vp-p、出力インピーダンス: 100Ω、インターフェースタイプ: 非均衡、モノラルサウンド
アラーム	-S: 1入力、1出力 (TTL: 最大DC12V、30mA)
リセットキー	対応
イベント	
基本イベント	動体検知 (人と車両のターゲット分類)、ビデオ改ざんアラーム、例外 -S: アラーム入力/出力

スマートイベント	シーンチェンジ検知
ディープラーニング機能	
顔キャプチャ	対応
境界保護	ラインクロス検知、侵入検知、領域侵入検知、領域退出検知 人と車両のターゲット分類に対応
全般	
材質	金属
ビス材質	SUS304
寸法	Ø121.4 × 92.2mm (Ø4.8" × 3.6")
重量	約590g (1.3lb.)
保管環境	-30°C~60°C (-22°F~140°F)、湿度: 95%以下 (結露しないこと)
動作環境	-30°C~60°C (-22°F~140°F)、湿度: 95%以下 (結露しないこと)
リンケージアクション	FTP/NAS/メモリーカードへのアップロード、監視センターへの通知、電子メールの送信、トリガー録画、トリガーキャプチャ -S: トリガーアラーム出力、可聴警告
ファームウェアバージョン	V5.5.112
消費電力	DC12V、0.5A、最大6W PoE (802.3af、36~57V)、0.25~0.15A、最大7.5W
電源	DC12V±25% PoE: 802.3af、クラス3
電源インターフェース	Ø5.5mm同軸電源プラグ
言語	33言語 英語、ロシア語、エストニア語、ブルガリア語、ハンガリー語、ギリシャ語、ドイツ語、イタリア語、チェコ語、スロバキア語、フランス語、ポーランド語、オランダ語、ポルトガル語、スペイン語、ルーマニア語、デンマーク語、スウェーデン語、ノルウェー語、フィンランド語、クロアチア語、スロベニア語、セルビア語、トルコ語、韓国語、繁体字中国語、タイ語、ベトナム語、日本語、ラトビア語、リトアニア語、ポルトガル語 (ブラジル)、ウクライナ語
一般機能	フリッカー防止、ハートビート、ミラー、プライバシーマスク、フラッシュログ、電子メールによるパスワードリセット、ピクセルカウンター
ソフトウェアリセット	対応
承認	
EMC	FCC (47 CFR Part 15, Subpart B); CE-EMC (EN 55032: 2015, EN 61000-3-2: 2014, EN 61000-3-3: 2013, EN 50130-4: 2011 +A1: 2014); RCM (AS/NZS CISPR 32: 2015); KC (KN 32: 2015, KN 35: 2015)
安全性	UL (UL 60950-1); CB (IEC 60950-1:2005 + Am 1:2009 + Am 2:2013, IEC 62368-1:2014); CE-LVD (EN 60950-1:2005 + Am 1:2009 + Am 2:2013, IEC 62368-1:2014)
環境性	CE-RoHS (2011/65/EU); WEEE (2012/19/EU); Reach (Regulation (EC) No 1907/2006)
保護等級	防水・防塵IP67 (IEC 60529-2013)、耐衝撃IK10 (IEC 62262:2002)

寸法



金具

オプション

DS-1275ZJ-SUS ポール取付金具	DS-1272ZJ-120B 壁面取付金具	DS-1276ZJ-SUS コーナー金具	DS-1280ZJ-DM46 ジャンクションボックス	DS-1271ZJ-120 天吊り金具
DS-1253ZJ-M レインシェード	DS-1272ZJ-120 壁面取付金具			

Headquarters

No.555 Qianmo Road, Binjiang District,
Hangzhou 310051, China
T +86-571-8807-5998
www.hikvision.com



Follow us on social media to get the latest product and solution information.

