

(DS-P18G)DS-2XM6726G1-ID  
2MP コンパクト 広角 ドームネットワークカメラ



- 2MPの高解像度による高画質な映像
- 2.0mm 固定レンズ
- 120dB WDRにより、強い逆光に対しても鮮明な映像
- 防水・防塵(IP67)、耐衝撃(IK10)

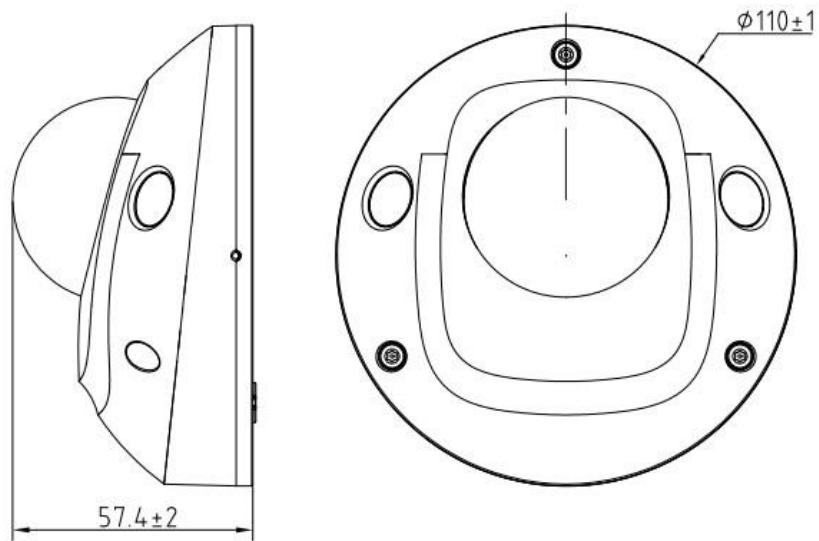
## 仕様

カメラ	
イメージセンサー	1/2.8" CMOS
解像度	2MP
最低照度	0.01Lux@(F1.6、AGC ON)
シャッタースピード	1/3秒～1/100,000秒
WDR (ワイドダイナミックレンジ)	120dB
デイ/ナイト	IRカットフィルター
角度調整	パン: -30° ~ 30°、チルト: 0° ~ 75°、回転: 0° ~ 360°
P/N	PAL: 25fps、NTSC: 30fps
保護等級	防水・防塵(IP67)、耐衝撃(IK10)
ホワイトバランス	蛍光灯、白熱灯、温熱灯、自然光の4種類のホワイトバランス設定に対応 手動/自動調整対応
レンズ	
レンズタイプ	2.0mm
焦点距離・画角	2.0mm、水平: 132°、垂直: 77°、対角線: 152°
レンズマウント	M12
絞り	2.0mm: F2.25
フォーカス	手動フォーカス
イルミネーター	
IR照射距離	最大10m
IR波長	850nm
補助光タイプ	赤外線フィルライトランプ
スマート補助光	対応
ビデオ	
最大解像度	1920 × 1080
メインストリーム	50Hz: 25fps (1920 × 1080、1280 × 960、1280 × 720) 60Hz: 30fps (1920 × 1080、1280 × 960、1280 × 720)
サブストリーム	50Hz: 25fps (704 × 576、640 × 480、352 × 288、320 × 240) 60Hz: 30fps (704 × 576、640 × 480、352 × 288、320 × 240)
サードストリーム	50Hz: 25fps (1920 × 1080、1280 × 960、1280 × 720) 60Hz: 30fps (1920 × 1080、1280 × 960、1280 × 720)
ビデオ圧縮	メインストリーム: H.264、H.265、H.264+、H.265+ サブストリーム: H.264、H.265、MJPEG、H.264+、H.265+ サードストリーム: H.264、H.265、H.264+、H.265+
ビデオビットレート	256Kbps～12Mbps
H.264タイプ	ベースラインプロファイル/メインプロファイル/ハイプロファイル
H.265タイプ	メインプロファイル
ビットレート制御	一定ビットレート、可変ビットレート

ストリームタイプ	メインストリーム、サブストリーム、サードストリーム
SVC (スケーラブルビデオコーディング)	H.264、H.265エンコード
ROI (関心領域)	メインストリームとサブストリームそれぞれに対して2つの固定領域対応
<b>オーディオ</b>	
オーディオ圧縮	G711U, G711A, G726, AAC, G722, PCM, AAC
オーディオビットレート	64Kbps
オーディオサンプリングレート	16kHz
環境ノイズフィルタリング	対応
<b>ネットワーク</b>	
プロトコル	TCP/IP, ICMP, HTTP, HTTPS, FTP, DHCP, DNS, DDNS, Email, RTP, RTSP, RTCP, NTP, UPnP, SMTP, SNMP, ICMP 802.1X, QoS, IPv6, Bonjour, ISUP5.0
同時ライブビュー	最大8チャンネル
API	ONVIF (プロファイルS、プロファイルG、プロファイルT)、ISAPI、SDK
ユーザー/ホスト	最大16ユーザー、3レベル: 管理者、オペレーター、ユーザー
Webブラウザ	IE8+、Chrome45+、Edge41+、Firefox45+
<b>画像</b>	
画像設定	回転モード、彩度、明るさ、コントラスト、シャープネス クライアントソフトウェアまたはWebブラウザによって調整可能
デイ/ナイト切り替え	デイ/ナイト/オート/スケジュール
画像補正	BLC (逆光補正)、HLC (ハイライト補正)、3D DNR (デジタルノイズリダクション)
SNR	>50dB
プライバシーマスク	4エリア設定可能
画像オーバーレイ	画像のオーバーレイ、アップロード、有効化、座標など対応
ターゲット作物	対応 (サードストリームのみ)
BLC (逆光補正)	上下左右、中央、カスタム逆光補正調整対応
<b>インターフェース</b>	
イーサネットインターフェース	-ID: 1ポート、RJ45 10M/100M 自己適応型イーサネットポート
搭載ストレージ	最大256GB内蔵micro SD/SDHC/SDXCスロット
オーディオ	1内蔵マイク、モノラルサウンド
ビデオ出力	非対応
リセットキー	対応
インターフェーススタイル	補間
<b>イベント</b>	
基本イベント	動体検知、ビデオ改ざんアラーム
スマートイベント	ラインクロス検知 侵入検知 領域侵入検知 領域退出検知 置き忘れ物検知

	<p>物体除去検知</p> <p>物体検出: 顔を検出し、画像をアップロード</p> <p>シーンチェンジ検知</p> <p>デフォーカス検知</p>
リンケージアクション	FTPへのアップロード、監視センターへの通知、電子メールの送信、トリガー録画
<b>全般</b>	
材質	金属
寸法	Φ110×57.4mm (4.3"×2.26")
重量	約452g (1lb.)
動作環境	-30°C~75°C (-22°F~167°F)、湿度: 95%以下 (結露しないこと)
一般機能	フリッカー防止、ハートビート、ミラー
電源	DC: 0.83~0.21A、最大: 7.5W PoE: 0.30~0.20A、最大: 7.5W
電源インターフェース	-ID: Ø5.5mm同軸電源プラグ、DC電源またはPoE電源
消費電力	-ID: DC9~36V&PoE (802.3af、36~57V)
言語	英語、フランス語、ドイツ語、ロシア語、イタリア語、韓国語、ポルトガル語、スペイン語、トルコ語、ポーランド語、チェコ語
ソフトウェアリセット	対応
ケーブルの長さ	50cm
<b>選択パラメータ</b>	
PoE対応	PoE (802.3af)
<b>承認</b>	
クラス	クラスB
EMC	FCC (47 CFR Part 15, Subpart B); CE-EMC (EN 55032: 2015, EN 61000-3-2: 2014, EN 61000-3-3: 2013, EN 50130-4: 2011 +A1: 2014);
安全性	UL (UL 60950-1); CB (IEC 60950-1:2005 + Am 1:2009 + Am 2:2013); CE-LVD (EN 60950-1:2005 + Am 1:2009 + Am 2:2013);
環境性	CE-RoHS (2011/65/EU);
保護等級	耐衝撃IK10 (IEC 62262:2002)
自動車、鉄道	EN50155-2017(EN 50155:2017, EN 50121-3-2:2016, IEC 60068-2-1:2007, IEC 60068-2-2:2007, IEC 60068-2-30:2005, IEC 61373:2010); EN45545 (EN 45545-2:2013+A1:2015); E-MARK (ECE R10)

・寸法



Unit: mm

・インターフェース定義

モデル	タイプ	フォーム	定義	画像
XM67	ID	RJ45/F	1.IPC_TX+ 2.IPC_TX- 3.IPC_RX+ 4.IDLE4 5.IDLE5 6.IPC_RX- 7.IDLE7 8.IDLE8	
		DC/F	コア: IPC_電源 外側: IPC_GND	

Headquarters

No.555 Qianmo Road, Binjiang District,  
 Hangzhou 310051, China  
 T +86-571-8807-5998  
 www.hikvision.com



Follow us on social media to get the latest product and solution information.

