

DS-2TD2367-50/PY

耐腐食 サーマルバレットネットワークカメラ



HIKVISION DS-2TD2367-50/PY 耐腐食 サーマルバレットネットワークカメラは、空港、鉄道、刑務所、発電所、4S ストアなどの重要なインフラの境界保護と防火目的に適用されます。酸化バナジウム非冷却焦点面センサーにより、熱画像の品質が向上します。耐腐食性コーティングを施し、耐腐食環境での使用にも対応します。

## 主な機能

- 解像度640×512、17 $\mu$ m、VOx UFPA、NETD < 35mK (25°C、F# = 1.0)
- インテリジェントなアルゴリズムに基づく境界保護機能: ラインクロス、侵入、領域侵入、領域退出
- 画像処理技術: リニア、ヒストグラム、自己適応型サーマルAGCモード、DDE、3D DNR
- 温度異常アラーム
- 火災検知アルゴリズム
- 10年保証の高品質な検知器



## 仕様

### カメラ

イメージセンサー	酸化バナジウム非冷却焦点面アレイ
解像度	640 × 512
画素間隔	17 μm
応答波長帯域	8 μm ~ 14 μm
NETD	<35mk (25°C、F# = 1.0)
焦点距離	50mm
IFOV	0.34mrad
画角	12.4° × 10° (H × V)
最低焦点距離	50m
絞り	F1.0
デジタルズーム	× 2、× 4、× 8

### 画像効果

ターゲットカラーリング	対応。ホワイトホットモード、ブラックホットモードにも対応
-------------	------------------------------

### スマート機能

VCA	4種類のVCAルール (ラインクロス、侵入、領域侵入、領域退出)、合計最大8種類のVCAルール
温度測定	3種類の温度測定ルール、合計21ルール (10ポイント、10エリア、1ライン)
温度範囲	-20°C ~ 150°C (-4°F ~ 302°F)
温度精度	最大 (±8°C、±8%)
火災検知	動的火災検知、最大10火災地点まで検知可能

### ビデオ&オーディオ

メインストリーム	50Hz: 25fps (1280 × 720、704 × 576、640 × 512、352 × 288)
サブストリーム	50Hz: 25fps (704 × 576、640 × 512、352 × 288)
サードストリーム	50Hz: 25fps (1280 × 720、704 × 576、640 × 512、352 × 288)
ビデオ圧縮	メインストリーム: H.265/H.264 サブストリーム: H.265/H.264/MJPEG サードストリーム: H.265/H.264/MJPEG
オーディオ圧縮	G.722.1/G.711ulaw/G.711alaw/MP2L2/G.726/AAC/PCM

### ネットワーク

プロトコル	IPv4/IPv6, HTTP, HTTPS, 802.1x, Qos, FTP, SMTP, UPnP, SNMP, DNS, DDNS, NTP, RTSP, RTCP, RTP, TCP, UDP, IGMP, ICMP, DHCP, PPPoE SRTP, SFTP
API	ISAPI、HIKVISION SDK、オープンネットワークビデオインターフェース
セキュリティ	ユーザー認証 (ID、パスワード)、MACアドレス結合、HTTPS暗号化、IEEE 802.1x (EAP-MD5、EAP-TLS)、アクセスコントロール、IPアドレスフィルタリング
同時ライブビュー	最大20チャンネル
クライアント	iVMS-4200、Hik-Connect
Webブラウザ	IE 11、Chrome 41-44、Firefox 30-51
ネットワークストレージ	最大256GB MicroSD/SDHC/SDXCカード、ローカルストレージ、NAS (NFS、SMB/CIFS)、ANR (自動ネットワーク補充)
ユーザー/ホスト	最大32ユーザー、3レベル: 管理者、オペレーター、ユーザー

インターフェース	
アラーム入力	2入力 (DC0~5V)
アラーム出力	2出力
アラームアクション	SD録画/リレー出力/スマートキャプチャ/FTPへアップロード/電子メールリンケージ
オーディオ入力	1入力、3.5mm 内蔵マイク/ライン入力インターフェース ライン入力: 2~2.4Vp-p、出力インピーダンス: 1KΩ ±10%
オーディオ出力	線形レベル、インピーダンス: 600Ω
通信インターフェース	1ポート、RJ45 10M/100M 自己適応型イーサネットインターフェース 1ポート、RS-485 インターフェース 1ポート、シングルモードファイバーインターフェース、TX: 1310nm、RX: 1550nm、 伝送距離: 20km、伝送速度: 100M
全般	
Webクライアント言語	32言語 英語、ロシア語、エストニア語、ブルガリア語、ハンガリー語、ギリシャ語、ドイツ語、イタリア語、チェコ語、スロバキア語、フランス語、ポーランド語、オランダ語、ポルトガル語、スペイン語、ルーマニア語、デンマーク語、スウェーデン語、ノルウェー語、フィンランド語、クロアチア語、スロベニア語、セルビア語、韓国語、繁体字中国語、タイ語、ベトナム語、日本語、ラトビア語、リトアニア語、ポルトガル語 (ブラジル)
電源	AC24V±25%、2コア端末台 PoE (802.3at、クラス4)
消費電力	AC18V~30V: 0.13A~0.22A、最大5W DC9V~15V: 0.37A~0.61A、最大5W PoE (802.3at、クラス4): 44V~57V: 0.1A~0.13A、最大5.5W
動作環境	温度: -40°C~65°C (-40°F~149°F)、湿度: 90%以下
保護等級	防水・防塵IP67標準 TVS 6000V雷保護、サージ保護、電圧過渡保護
寸法	535×400×171mm (21.06"×15.75"×6.73")
重量	約6.40kg (14.11lb)

## DRI範囲表

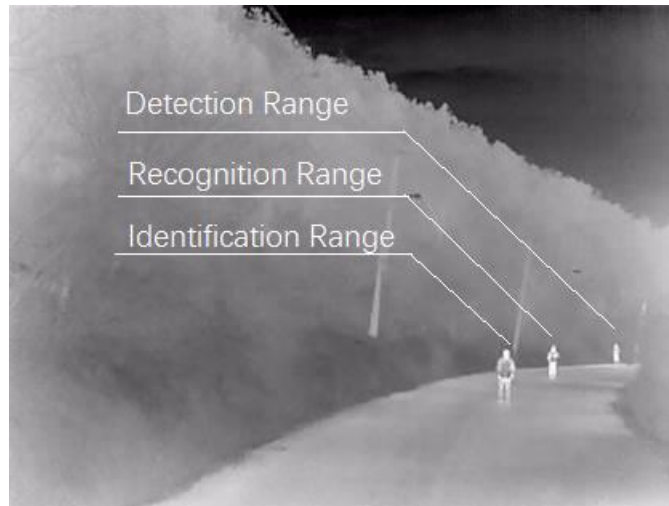
\* 表はあくまで参考値であり、性能は環境によって異なる場合があります。

\* ジョンソン基準に基づいて、最適な検出距離、認識距離、識別距離を計算します。

検出距離: 対象物を背景から区別するためには、対象物が1.5ピクセル以上覆われている必要があります。

認識距離: 対象物(動物、人、車両など)を分類するためには、対象物が6ピクセル以上覆われている必要があります。

識別距離: 対象物の識別や詳細を表示するためには、対象物が12ピクセル以上で覆われている必要があります。



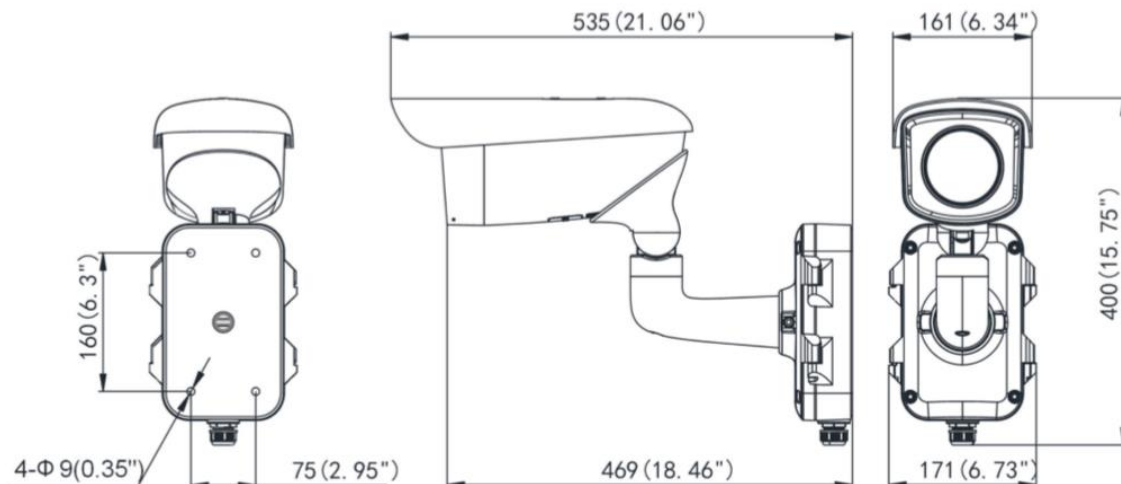
検出距離 (車両: 1.4×4.0m)	検出距離 (人: 1.8×0.5m)	認識距離 (車両: 1.4×4.0m)	認識距離 (人: 1.8×0.5m)	識別距離 (車両: 1.4×4.0m)	識別距離 (人: 1.8×0.5m)
4510m	1471m	1127m	368m	564m	184m

## スマート機能表

\* 表はあくまで参考値であり、性能は使用環境によって異なる場合があります。

VCA距離 (車両: 1.4×4.0m)	VCA距離 (人: 1.8×0.5m)	温度測定 (対象物: 2×2m)	温度測定 (対象物: 1×1m)	火災検知 (対象物: 2×2m)	火災検知 (対象物: 1×1m)
1029m	368m	1170m	590m	2940m	1470m

## 寸法



Unit: mm [Inch]

**金具  
オプション**



DS-2904ZJ

ポール取付金具

遵守事項: サーマルシリーズ製品は、米国、欧州連合、英国、その他のワッセナー・アレンジメント加盟国を含みますが、これらに限定されない様々な国または地域における輸出規制の対象となる可能性があります。サーマルシリーズ製品を異なる国間で譲渡、輸出、再輸出する場合は、必要な輸出許可について、専門の法律家、コンプライアンス専門家、または地方自治体当局にご相談ください。

Distributed by

**D'SSECURITY**

**HIKVISION®**

**Headquarters**

No.555 Qianmo Road, Binjiang District,  
Hangzhou 310051, China  
T +86-571-8807-5998  
overseasbusiness@hikvision.com

**Hikvision USA**  
T +1-909-895-0400  
sales.usa@hikvision.com

**Hikvision Australia**  
T +61-2-8599-4233  
salesau@hikvision.com

**Hikvision India**  
T +91-22-28469900  
sales@pramahikvision.com

**Hikvision Canada**  
T +1-866-200-6690  
sales.canada@hikvision.com

**Hikvision Thailand**  
T +662-275-9949  
sales.thailand@hikvision.com

**Hikvision Europe**  
T +31-23-5542770  
sales.eu@hikvision.com

**Hikvision Italy**  
T +39-0438-6902  
info.it@hikvision.com

**Hikvision Brazil**  
T +55 11 3318-0050  
Latam.support@hikvision.com

**Hikvision Turkey**  
T +90 (216)521 7070- 7074  
sales.tr@hikvision.com

**Hikvision Malaysia**  
T +601-7652-2413  
sales.my@hikvision.com

**Hikvision UK & Ireland**  
T +01628-902140  
sales.uk@hikvision.com

**Hikvision South Africa**  
Tel: +27 (10) 0351172  
sale.africa@hikvision.com

**Hikvision France**  
T +33(0)1-85-330-450  
info.fr@hikvision.com

**Hikvision Kazakhstan**  
T +7-727-9730667  
nikia.panfilov@hikvision.ru

**Hikvision Vietnam**  
T +84-974270888  
sales.vt@hikvision.com

**Hikvision UAE**  
T +971-4-4432090  
salesme@hikvision.com

**Hikvision Singapore**  
T +65-6684-4718  
sg@hikvision.com

**Hikvision Spain**  
T +34-91-737-16-55  
info.es@hikvision.com

**Hikvision Tashkent**  
T +99-87-1238-9438  
uzb@hikvision.ru

**Hikvision Hong Kong**  
T +852-2151-1761  
info.hk@hikvision.com

**Hikvision Russia**  
T +7-495-669-67-99  
saleru@hikvision.com

**Hikvision Korea**  
T +82-(0)31-731-8817  
sales.korea@hikvision.com

**Hikvision Poland**  
T +48-22-460-01-50  
info.pl@hikvision.com

**Hikvision Indonesia**  
T +62-21-2933759  
Sales.Indonesia@hikvision.com

**Hikvision Colombia**  
sales.colombia@hikvision.com