

(DS-P47)DS-2DE4A425IW-DE 4MP 低照度 光学25倍ズーム PTZネットワークカメラ



HIKVISION (DS-P47)DS-2DE4A425IW-DE 4MP 低照度 光学25倍ズーム PTZネットワークカメラは1/2.8” CMOSチップを採用しています。25倍光学ズームレンズを使用することで、広範囲の映像を提供します。このシリーズのカメラは、河川、森林、道路、線路、空港、港湾、広場、公園、景勝地、駅、大規模な会場などハイビジョン映像を広範囲で使用できます。

- 4MPの高解像度による高画質な映像
- DarkFighter技術を搭載した優れた低照度性能
- 120dB WDR技術によって、強い逆光に対しても鮮明な映像
- パン・チルト機能によって、関心領域の監視が可能
- 25倍光学ズームによって、広範囲の被写体の視認が可能
- 最大50mのIR照射距離によって、夜間の安全性を確保
- 防水・防塵(IP66)



・DORI

DORI (検出 Detect、観察 Observe、認識 Recognize、識別 Identify)距離とは、画角内の人物または物体を識別するカメラ機能の一般的な考え方になります。

カメラセンサーの仕様と EN 62676-4:2015 に規定された基準に基づいて計算

DORI	Detect (検出)	Observe (観察)	Recognize (認識)	Identify (識別)
定義	25px/m	63px/m	125px/m	250px/m
距離	2200m (7217.8ft)	873m (2864.2ft)	440m (1443.6ft)	220m (721.8ft)

・仕様

カメラ	
イメージセンサー	1/2.8" CMOS
最大解像度	2560 × 1440
最低照度	カラー: 0.005Lux@(F1.6、AGC ON)、白黒: 0.001Lux@(F1.6、AGC ON)、IR使用時0Lux
シャッタースピード	1/1秒～1/30,000秒
デイ/ナイト	IRカットフィルター
ズーム	25倍光学ズーム、16倍デジタルズーム
スローシャッター	対応
レンズ	
焦点距離	4.8～120mm
画角	水平: 2.6° ～53.3°、垂直: 1.5° ～30.6°、対角線: 3° ～60.5°
フォーカス	自動、半自動、手動
絞り	最大F1.6
ズームスピード	約3.4秒
イルミネーター	
補助光タイプ	IR
補助光照射距離	IR: 最大50m
スマート補助光	対応
IR波長	850nm
PTZ	
動作範囲 (パン)	0° ～360°
動作範囲 (チルト)	-5° ～90°
パンスピード	0.1° ～300° /秒まで設定可能、プリセットスピード: 350° /秒
チルトスピード	0.1° ～160° /秒まで設定可能、プリセットスピード: 200° /秒
比例ズーム	対応
プリセット	300
プリセットフリーズ	対応
パトロールスキャン	8パトロール、各パトロールで最大32のプリセット
パターンスキャン	4パターンスキャン、各スキャンで10分以上の時間を記録
パークアクション	プリセット、パターンスキャン、パトロールスキャン、オートスキャン、チルトスキャン、ランダムスキャン、フレームスキャン、パノラマスキャン

3Dポジショニング	対応
PTZ位置表示	対応
スケジュールタスク	プリセット、パターンスキャン、パトロールスキャン、オートスキャン、チルトスキャン、ランダムスキャン、フレームスキャン、パノラマスキャン、ドーム再起動、ドーム調整
パワーオフメモリ	対応
ビデオ	
メインストリーム	50Hz: 25fps (2560 × 1440、1920 × 1080、1280 × 960、1280 × 720) 60Hz: 30fps (2560 × 1440、1920 × 1080、1280 × 960、1280 × 720)
サブストリーム	50Hz: 25fps (704 × 576、640 × 480、352 × 288) 60Hz: 30fps (704 × 480、640 × 480、352 × 240)
サードストリーム	50Hz: 25fps (1920 × 1080、1280 × 960、1280 × 720、704 × 576、640 × 480、352 × 288) 60Hz: 30fps (1920 × 1080、1280 × 960、1280 × 720、704 × 480、640 × 480、352 × 240)
ビデオ圧縮	メインストリーム: H.265+/H.265/H.264+/H.264 サブストリーム: H.265/H.264/MJPEG サードストリーム: H.265/H.264/MJPEG
H.264タイプ	ベースラインプロファイル/メインプロファイル/ハイプロファイル
H.265タイプ	メインプロファイル
SVC (スケーラブルビデオコーディング)	H.264、H.265エンコード
ROI (関心領域)	各ストリームに対して8つの固定領域
オーディオ	
オーディオ圧縮	G.711alaw/G.711ulaw/G.722.1/G.726/MP2L2/PCM/AAC
オーディオビットレート	64Kbps(G.711)/16Kbps(G.722.1)/16Kbps(G.726)/32-192Kbps(MP2L2)/32Kbps(PCM)/16-64Kbps(AAC)
オーディオサンプリングレート	AAC: 16kHz、32kHz、48kHz; MP2L2: 16kHz、32kHz、48kHz; PCM: 8kHz、16kHz、32kHz、64kHz
環境ノイズフィルタリング	対応
ネットワーク	
プロトコル	IPv4/IPv6、HTTP、HTTPS、802.1x、Qos、FTP、SMTP、UPnP、SNMP、DNS、DDNS、NTP、RTSP、RTCP、RTP、TCP/IP、UDP、IGMP、ICMP、DHCP、PPPoE、Bonjour、Websocket、Websockets
同時ライブビュー	最大20チャンネル
API	オープンネットワークビデオインターフェース (Version 18.12)、プロファイルS、プロファイルG、プロファイルT)、ISAPI、SDK、ISUP
ユーザー/ホスト	最大32ユーザー、3ユーザーレベル: 管理者、オペレーター、ユーザー
セキュリティ	パスワード保護、複雑なパスワード、HTTPS暗号化、802.1X認証 (EAP-TLS、EAP-LEAP、EAP-MD5)、透かし、IPアドレスフィルター、HTTP/HTTPSの基本認証とダイジェスト認証、タイムアウト設定の制御、セキュリティ監査ログ、TLS 1.2、ホスト認証 (MACアドレス)
ネットワークストレージ	NAS (NFS、SMB/CIFS)、ANR (自動ネットワーク補充)
クライアント	iVMS-4200、HikCentral Pro、Hik-Connect
Webブラウザ	IE 10-11、Chrome 57+、Firefox 52+、Safari 11+
画像	

画像パラメータスイッチ	対応
画像設定	彩度、明るさ、コントラスト、シャープネス、ゲイン、ホワイトバランス クライアントソフトウェアまたはWebブラウザによって調整可能
デイ/ナイト切り替え	日中、夜間、自動、スケジュール
WDR (ワイドダイナミックレンジ)	120dB
SNR	>52dB
デフォッグ	デジタルデフォッグ
画像補正	BLC (逆光補正)、HLC (ハイライト補正)、3D DNR (デジタルノイズリダクション)
プライバシーマスク	24個のプログラム可能なポリゴンプライバシーマスク、マスクの色またはモザイクを設定可能
領域フォーカス	対応
領域露出	対応
インターフェース	
イーサネットインターフェース	1 RJ45 10M/100M 自己適応型イーサネットポート
搭載ストレージ	最大256GB microSD/SDHC/SDXCカード対応内蔵メモリーカードスロット
オーディオ	1入力 (ライン入力)、最大入力振幅: 2-2.V _{p-p} 、入力インピーダンス: 1KΩ ±10% 1出力 (ライン出力)、ラインレベル、出力インピーダンス: 600Ω
アラーム	2入力、2出力
リセット	対応
イベント	
基本イベント	動体検知、ビデオ改ざんアラーム、例外、アラーム入力、出力
スマートイベント	顔検知、ラインクロス検知、侵入検知、領域侵入検知、領域退出検知、置き忘れ物検知、物体除去検知、オーディオ例外検知
アラームリンケージ	FTP/NAS/メモリーカードへのアップロード、監視センターへの通知、電子メールの送信、トリガーアラーム出力、トリガー録画、PTZアクション (プリセット、パトロールスキャン、パターンズキャンなど)
全般	
電源	DC12V、最大18W、PoE (802.3at)
寸法	Ø169 × 161mm (Ø6.65" × 6.34")
重量	約2.45kg (5.40lb.)
動作環境	-30°C ~ 65°C (-22°F ~ 149°F)、湿度: 90%以下 (結露しないこと)
一般機能	ミラー、パスワード保護
承認	
保護等級	防水・防塵IP66 (IEC 60529-2013)、TVS 6000V雷保護、サージ保護、電圧過渡保護

・代表的な用途

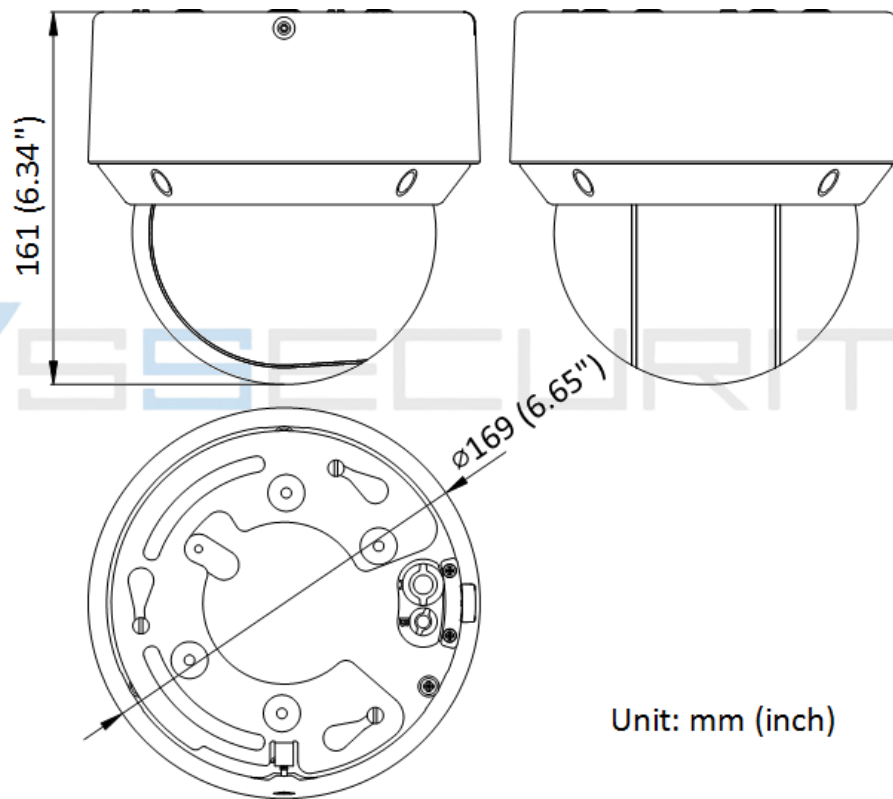
HIKVISION製品は、耐腐食性能に応じて3つのレベルに分類されます。

以下の説明を参考に、使用環境に応じて使用してください。

このモデルに特定の耐腐食保護はありません。

レベル	説明
トップレベルの保護	専門的な耐腐食保護が必須な領域で使用するためのもの 使用例: 海岸線、ドック、化学プラントなど
適度な保護	適度に耐腐食保護の要求がある領域で使用するためのもの 使用例: 海岸線から約2km離れた沿岸部、酸性雨の影響を受けている地域など
保護なし	特定の耐腐食保護を必要としない領域で使用するためのもの

・寸法



Unit: mm (inch)

- ・金具
- ・同梱

KPL-040F-VI
電源アダプター



・オプション

DS-1691ZJ-M 天吊り金具	DS-1605ZJ 壁面取付金具	DS-1671ZJ-SD11 傾斜天井取付金具	DS-1280ZJ-SD11 ジャンクションボックス	DS-1691ZJ-L 天吊り金具
DS-1691ZJ 天吊り金具	DS-1275ZJ-SUS ポール取付金具	DS-1276ZJ-SUS コーナー金具	LAS60-57CN-RJ45 Hi-PoE インジェクター	DS-1100KI システムキーボード
DS-1005KI USBスティック				

Headquarters

No.555 Qianmo Road, Binjiang District,
Hangzhou 310051, China
T +86-571-8807-5998
www.hikvision.com



Follow us on social media to get the latest product and solution information.



Hikvision



HikvisionHQ



HikvisionHQ



Hikvision_Global



Hikvision
Corporate Channel



hikvisionhq