

DS-2CD1123G0E-I

2MP 単焦点 ドームネットワークカメラ



- 2MPの解像度による高画質な映像
- 効率的なH.265+圧縮技術
- WDR技術により、強い逆光に対しても鮮明な映像
- 防水・防塵(IP67)、耐衝撃(IK10)
- EXIR 2.0: 長いIR照射距離を持つ高度な赤外線技術



## ・仕様

カメラ	
イメージセンサー	1/2.7" CMOS
最低照度	カラー: 0.01Lux@(F2.0、AGC ON)、白黒: IR使用時0Lux
シャッタースピード	1/3~1/100,000秒
スローシャッター	対応
WDR (ワイドダイナミックレンジ)	デジタルWDR
デイ/ナイト	IRカットフィルター
角度調整	パン: 0° ~355°、チルト: 0° ~75°
レンズ	
焦点距離、画角	2.8mm、水平: 112.1°、垂直: 60.0°、対角線: 132.2° 4mm、水平: 90.2°、垂直: 48.6°、対角線: 107.6°
レンズマウント	M12
フォーカス	固定式
絞り	F2.0
イルミネーター	
IR波長	850nm
IR照射距離	最大30m
ビデオ	
最大解像度	1920 × 1080
メインストリーム	50Hz: 25fps (1920 × 1080、1280 × 720) 60Hz: 30fps (1920 × 1080、1280 × 720)
サブストリーム	50Hz: 25fps (640 × 480、640 × 360) 60Hz: 30fps (640 × 480、640 × 360)
ビデオ圧縮	メインストリーム: H.265/H.264 サブストリーム: H.265/H.264/MJPEG
ビデオビットレート	32Kbps~8Mbps
H.264タイプ	ベースラインプロファイル/メインプロファイル/ハイプロファイル
H.265タイプ	メインプロファイル
H.264+	メインストリーム対応
H.265+	メインストリーム対応
ROI (関心領域)	メインストリームに対して1つの固定領域対応
ネットワーク	
プロトコル	TCP/IP, ICMP, HTTP, HTTPS, FTP, DHCP, DNS, DDNS, RTP, RTSP, RTCP, NTP, UPnP™, SMTP, IGMP, 802.1X, QoS, IPv6, Bonjour, IPv4, UDP, SSL/TLS
同時ライブビュー	最大6チャンネル
API	オープンネットワークビデオインターフェース、ISAPI
ユーザー/ホスト	最大32ユーザー、3レベル: 管理者、オペレーター、ユーザー
クライアント	iVMS-4200、Hik-Connect
Webブラウザ	要プラグインライブビュー: IE 10+ 非プラグインライブビュー: Chrome 57.0+、Firefox 52.0+ ローカルサービス: Chrome 57.0+、Firefox 52.0+

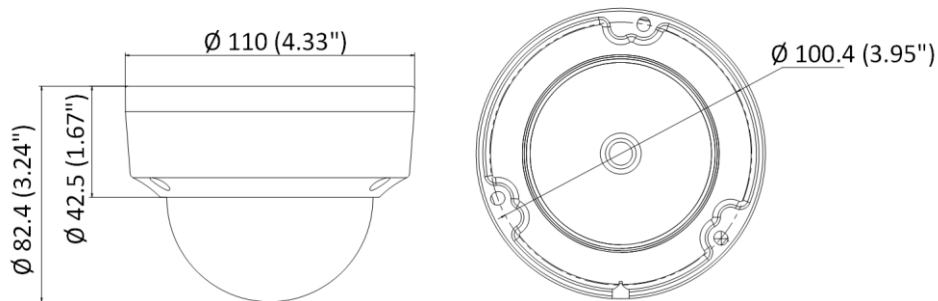
画像	
画像設定	彩度、明るさ、コントラスト、シャープネス、AGC、ホワイトバランス クライアントソフトウェアまたはWebブラウザによって調整可能
デイ/ナイト切り替え	デイ、ナイト、オート、スケジュール
画像補正	BLC (逆光補正)、3D DNR (デジタルノイズリダクション)
インターフェース	
イーサネットインターフェース	1 RJ45 10M/100M 自己適応型イーサネットポート
イベント	
基本イベント	動体検知、ビデオ改ざんアラーム、例外
全般	
リンケージ方法	FTPへのアップロード、監視センターへの通知、電子メールの送信
材質	金属&プラスチック
寸法	Ø110×82.4mm (Ø4.4"×3.2")
重量	約410g (0.9lb)
保管環境	-30°C~60°C (-22°F~140°F)、湿度: 95%以下 (結露しないこと)
動作環境	-30°C~60°C (-22°F~140°F)、湿度: 95%以下 (結露しないこと)
Webクライアント言語	英語、ウクライナ語
一般機能	フリッカー防止、ハートビート、ミラー、パスワード保護、プライバシーマスク、透かし、IPアドレスフィルター
ファームウェアバージョン	V5.5.120
消費電力	DC12V、0.4A、最大5W PoE: (802.3af、36~57V)、0.2~0.15A、最大6.5W
電源	DC12V±25% PoE: 802.3af、クラス3
電源インターフェース	Ø5.5mm同軸電源プラグ
承認	
EMC	FCC SDoC (47 CFR Part 15, Subpart B); CE-EMC (EN 55032: 2015, EN 61000-3-2: 2014, EN 61000-3-3: 2013, EN 50130-4: 2011 +A1: 2014); RCM (AS/NZS CISPR 32: 2015); IC VoC (ICES-003: Issue 6, 2016); KC (KN 32: 2015, KN 35: 2015)
安全性	UL (UL 60950-1); CB (IEC 60950-1:2005 + Am 1:2009 + Am 2:2013, IEC 62368-1:2014); CE-LVD (EN 60950-1:2005 + Am 1:2009 + Am 2:2013, IEC 62368-1:2014); BIS (IS 13252(Part 1):2010+A1:2013+A2:2015)
環境性	CE-RoHS (2011/65/EU); WEEE (2012/19/EU); Reach (Regulation (EC) No 1907/2006)
保護等級	防水・防塵IP67 (IEC 60529-2013)、耐衝撃IK10 (IEC 62262:2002)

## ・ 代表的な用途

HIKVISION製品は、耐腐食性能に応じて3つのレベルに分類されます。  
以下の説明を参考に、使用環境に応じて使用してください。  
このモデルに特定の耐腐食保護はありません。

レベル	説明
トップレベルの保護	専門的な耐腐食保護が必須な領域で使用するためのもの 使用例: 海岸線、ドック、化学プラントなど
適度な保護	適度に耐腐食保護の要求がある領域で使用するためのもの 使用例: 海岸線から約2km離れた沿岸部、酸性雨の影響を受けている地域など
保護なし	特定の耐腐食保護を必要としない領域で使用するためのもの

## ・ 寸法



Unit: mm (inch)

DSSSECURITY

- 金具
- オプション

DS-1275ZJ-SUS ポール取付金具	DS-1280ZJ-DM18 ジャンクションボックス	DS-1276ZJ-SUS コーナー金具	DS-1272ZJ-110B 壁面取付金具	DS-1271ZJ-110 天吊り金具
				
DS-1250ZJ レインシェード	DS-1259ZJ 傾斜天井取付金具	DS-1272ZJ-110 平面取付金具	DS-1258ZJ 壁面取付金具	
				

Distributed by

DISSECURITY

## HIKVISION®

### Headquarters

No.555 Qianmo Road, Binjiang District,  
Hangzhou 310051, China  
T +86-571-8807-5998  
overseasbusiness@hikvision.com

**Hikvision USA**  
T +1-909-895-0400  
sales.usa@hikvision.com

**Hikvision Australia**  
T +61-2-8599-4233  
salesau@hikvision.com

**Hikvision India**  
T +91-22-28469900  
sales@pramahikvision.com

**Hikvision Canada**  
T +1-866-200-6690  
sales.canada@hikvision.com

**Hikvision Thailand**  
T +662-275-9949  
sales.thailand@hikvision.com

**Hikvision Europe**  
T +31-23-5542770  
sales.eu@hikvision.com

**Hikvision Italy**  
T +39-0438-6902  
info.it@hikvision.com

**Hikvision Brazil**  
T +55 11 3318-0050  
Latam.support@hikvision.com

**Hikvision Turkey**  
T +90 [216]521 7070- 7074  
sales.tr@hikvision.com

**Hikvision Malaysia**  
T +601-7652-2413  
sales.my@hikvision.com

**Hikvision UK & Ireland**  
T +01628-902140  
sales.uk@hikvision.com

**Hikvision South Africa**  
Tel: +27 (10) 0351172  
sale.africa@hikvision.com

**Hikvision France**  
T +33(0)1-85-330-450  
info.fr@hikvision.com

**Hikvision Kazakhstan**  
T +7-727-9730667  
nikia.panfilov@hikvision.ru

**Hikvision Vietnam**  
T +84-974270888  
sales.vt@hikvision.com

**Hikvision UAE**  
T +971-4-4432090  
salesme@hikvision.com

**Hikvision Singapore**  
T +65-6684-4718  
sg@hikvision.com

**Hikvision Spain**  
T +34-91-737-16-55  
info.es@hikvision.com

**Hikvision Tashkent**  
T +99-87-1238-9438  
uzb@hikvision.ru

**Hikvision Hong Kong**  
T +852-2151-1761  
info.hk@hikvision.com

**Hikvision Russia**  
T +7-495-669-67-99  
saleru@hikvision.com

**Hikvision Korea**  
T +82-(0)31-731-8817  
sales.korea@hikvision.com

**Hikvision Poland**  
T +48-22-460-01-50  
info.pl@hikvision.com

**Hikvision Indonesia**  
T +62-21-2933759  
Sales.Indonesia@hikvision.com

**Hikvision Colombia**  
sales.colombia@hikvision.com