

(DS-A261)DS-1605ZJ

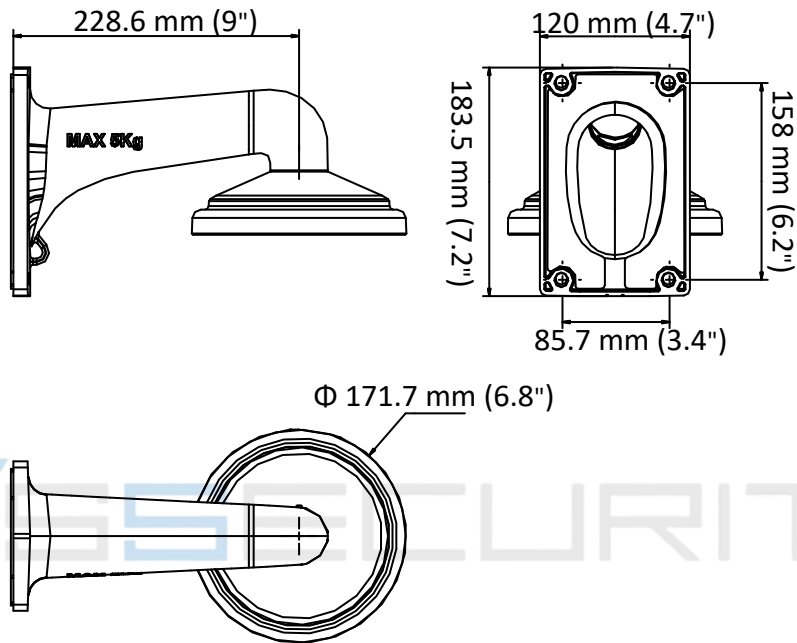
PTZ カメラ用 壁面取付金具



特徴

- アルミニウム合金製、表面溶射処理
- 防水設計

寸法



パラメータ

モデル	(DS-A261)DS-1605ZJ
パラメータ	PTZカメラ用 壁面取付金具
外装	Hikvision White
材質	アルミニウム合金
寸法	Φ171.7 × 158 × 228.6mm (6.8" × 6.2" × 9")
重量	1090g (2.4lb.)

注意

- 金具は平らな壁面に設置してください。
- カメラと金具の総重量の3倍以上を支えることができる壁であること
- 金具の最大耐荷重量: 5kg (11lb.)