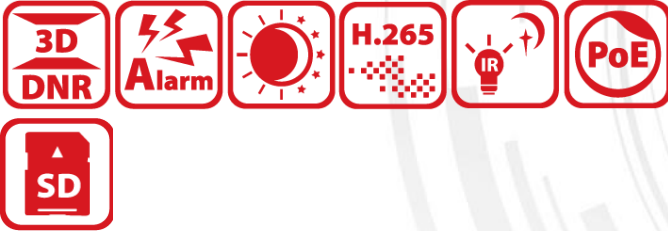


DS-2DY3420IW-DE(S6) 4MP 光学20倍 PTZネットワークカメラ



HIKVISION DS-2DY3420IW-DE(S6) 4MP 光学20倍 PTZネットワークカメラは、1/2.8" CMOSチップを採用しています。20倍光学ズームを使用することで、広範囲の映像を提供します。

このシリーズのカメラは、河川、森林、道路、鉄道、空港、港湾、広場、公園、景勝地、駅、大規模な会場など、様々なハイビジョン映像を広範囲で使用できます。

- 4MPの高解像度による高画質な映像
- 120dB WDR技術によって、強い逆光に対しても鮮明な映像
- 20倍光学ズームによって、広範囲をクローズアップ表示
- 最大50mのIR照射距離による優れた夜間性能
- 防水、防塵IP66

DISSECURITY



・DORI

DORI (検出 detect、観察 observe、認識 recognize、識別 identify)距離とは、画角内の人物または物体を識別するカメラ機能の一般的な考え方になります。

カメラセンサーの仕様と EN 62676-4:2015 に規定された基準に基づいて計算

DORI	検出 Detect	観察 Observe	認識 Recognize	識別 Identify
定義	25px/m	63px/m	125px/m	250px/m
距離 (テレ)	1061.8m (3483.7ft)	421.4m (1382.4ft)	212.4m (696.7ft)	106.2m (348.4ft)

・仕様

カメラ	
イメージセンサー	1/2.8" CMOS
解像度	2560 × 1440
最低照度	カラー: 0.005Lux @ (F1.6、AGC ON) 白黒: 0.001Lux @ (F1.6、AGC ON)、IR使用時0Lux
シャッタースピード	1/1～1/30,000秒
デイ/ナイト	IRカットフィルター
ズーム	光学20倍、デジタル16倍
レンズ	
焦点距離	4.7～94mm
画角	水平: 2.6° ～53.3° 、垂直: 1.5° ～30.6° 、対角線: 3° ～60.5°
フォーカス	オート、セミオート、マニュアル
絞り	F1.6
ズームスピード	約3.2秒 (光学レンズ、ワイド-テレ)
イルミネーター	
補助光源タイプ	IR
IR照射距離	50m
スマートIR	対応
PTZ	
パン範囲	360° エンドレス
チルト範囲	-40° ～30°
パンスピード	0.5° /秒～60° /秒、プリセットスピード: 60° /秒
チルトスピード	0.5° /秒～50° /秒、プリセットスピード: 50° /秒
比例ズーム	対応
プリセット	300
プリセットフリーズ	対応
パトロールスキャン	8パトロール、各パトロールごとに最大32のプリセット
パターンスキャン	4パターン、スキャンごとに10分以上の時間を記録
パークアクション	プリセット/パターンスキャン/パトロールスキャン
PTZ位置表示	対応
スケジュールタスク	プリセット/パターンスキャン/パトロールスキャン/ドーム再起動/ドーム調整/補助出力
パワーオフメモリ	対応

ビデオ	
メインストリーム	50Hz: 25fps (2560 × 1440、1920 × 1080、1280 × 720、1280 × 960) 60Hz: 30fps (2560 × 1440、1920 × 1080、1280 × 720、1280 × 960)
サブストリーム	50Hz: 25fps (704 × 576、640 × 480、352 × 288) 60Hz: 30fps (704 × 480、640 × 480、352 × 240)
サードストリーム	50Hz: 25fps (1920 × 1080、1280 × 960、1280 × 720、704 × 576、640 × 480、352 × 288) 60Hz: 30fps (1920 × 1080、1280 × 960、1280 × 720、704 × 480、640 × 480、352 × 240)
ビデオ圧縮	メインストリーム: H.265+/H.265/H.264+/H.264 サブストリーム: H.265/H.264/MJPEG サードストリーム: H.265/H.264/MJPEG
ビデオビットレート	32Kbps～16Mbps
H.264タイプ	ベースラインプロファイル/メインプロファイル/ハイプロファイル
H.265タイプ	メインプロファイル
ROI (関心領域)	各ストリームごとに8つの固定領域
SVC (スケーラブルビデオコーディング)	H.264、H.265エンコード
オーディオ	
オーディオ圧縮	G.711alaw/G.711ulaw/G.722.1/G.726/MP2L2/PCM
オーディオビットレート	64Kbps (G.711)/16Kbps (G.722.1)/16Kbps (G.726)/32Kbps～160Kbps (MP2L2)
ネットワーク	
プロトコル	IPv4/IPv6, HTTP, HTTPS, 802.1x, QoS, FTP, SMTP, UPnP, SNMP, DNS, DDNS, NTP, RTSP, RTCP, RTP, TCP/IP, DHCP, PPPoE, Bonjour, Websocket, Websockets
同時ライブビュー	最大20チャンネル
API	オープンネットワークビデオインターフェース (Version 18.12、プロファイルS、プロファイルG、プロファイルT)、ISAPI、SDK、ISUP
ユーザー/ホスト	最大32ユーザー、3レベル: 管理者、オペレーター、ユーザー
セキュリティ	パスワード保護、複雑なパスワード、HTTPS暗号化、802.1X認証 (EAP-TLS、EAP-LEAP、EAP-MD5)、透かし、IPアドレスフィルター、HTTP/HTTPSの基本認証とダイジェスト認証、HTTPSを介したRTP/RTSP、タイムアウト設定の制御、セキュリティ監査ログ、TLS 1.2、ホスト認証 (MACアドレス)
ネットワークストレージ	NAS (NFS、SMB/CIFS)、ANR
クライアント	iVMS-4200、Hik-Central Pro、Hik-Connect
Webブラウザ	IE10-11、Chrome 57.0+、Firefox 52.0+、Safari 12+
画像	
画像設定	彩度、明るさ、コントラスト、シャープネス、ゲイン、ホワイトバランス クライアントソフトウェアまたはWebブラウザによって調整可能
WDR (ワイドダイナミックレンジ)	120dB
デフォッグ	デジタルデフォッグ
画像補正	BLC (逆光補正)、HLC (ハイライト補正)、3D DNR (デジタルノイズリダクション)
プライバシーマスク	24個対応、マスクカラー設定可能
領域フォーカス	対応
領域露出	対応
インターフェース	

イーサネットインターフェース	1RJ45 10M/100M イーサネットインターフェース、PoE (802.3at、クラス4)
搭載ストレージ	最大256GBMicroSD/SDHC/SDXC対応内蔵メモリーカードスロット
オーディオ	1入力、1出力
アラーム	1入力、1出力
イベント	
基本イベント	モーション検出、ビデオ改ざんアラーム、例外（ネットワーク切断、IPアドレス競合、不正ログイン、HDDフル、HDDエラー）、アラーム入力・出力
スマートイベント	顔検出、ラインクロス検出、侵入検出、領域侵入検出、領域退出検出、置き忘れ物検出、物体除去検出、オーディオ例外検出
アラーム連動	プリセット、パトロールスキャン、パターンスキャン、メモリーカード映像記録、トリガー録画、警告音、監視センターへの通知、FTP/メモリーカード/NASへのアップロード、メール送信などのアラームアクション
全般	
電源	DC12V、2A、PoE (802.3at)、DC42.5～57V、0.6A、クラス4 最大19W、IR用最大9.2Wを含む
寸法	367 × 122 × 242mm (14.45" × 4.80" × 9.53")
重量	約3kg (6.61lb)
動作環境	-30°C～65°C (-22°F～149°F)、湿度: 90%以下（結露しないこと）
言語	33言語 英語、ロシア語、エストニア語、ブルガリア語、ハンガリー語、ギリシャ語、ドイツ語、イタリア語、チェコ語、スロバキア語、フランス語、ポーランド語、オランダ語、ポルトガル語、スペイン語、ルーマニア語、デンマーク語、スウェーデン語、ノルウェー語、フィンランド語、クロアチア語、スロベニア語、セルビア語、トルコ語、韓国語、繁体字中国語、タイ語、ベトナム語、日本語、ラトビア語、リトアニア語、ポルトガル語（ブラジル）、ウクライナ語
承認	
保護等級	防水、防塵IP66標準、6000V雷保護、サージ保護、電圧過渡保護

・代表的な用途

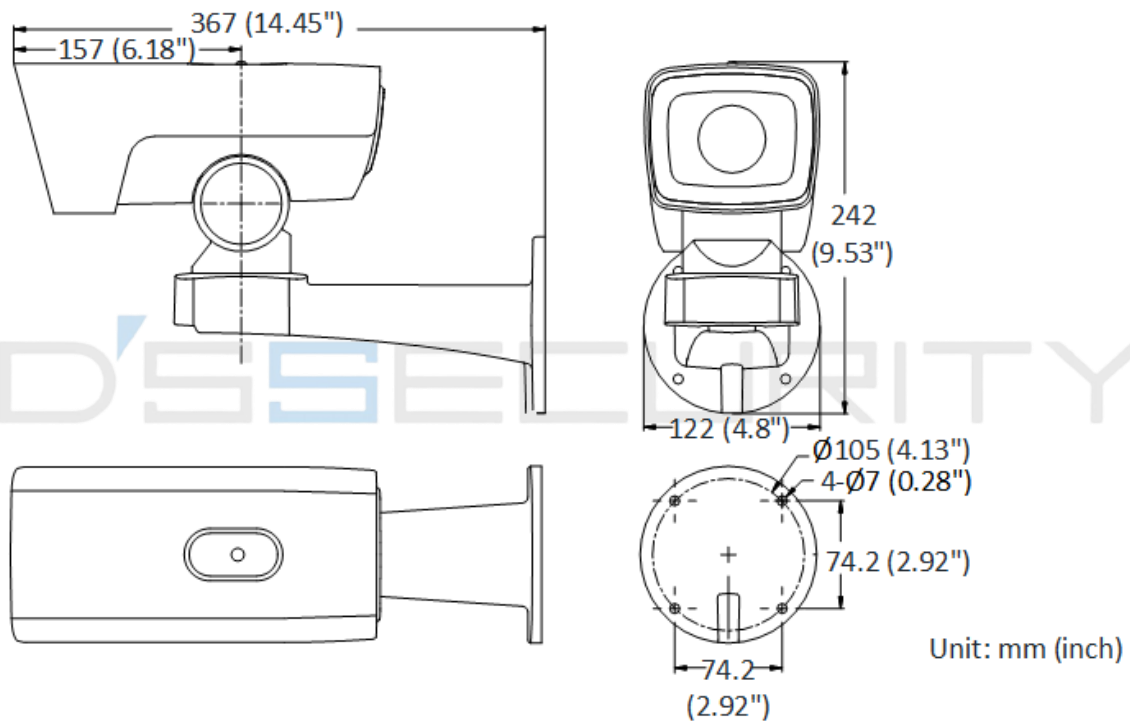
HIKVISION製品は、耐腐食性能に応じて3つのレベルに分類されます。

以下の説明を参考に、使用環境に応じて使用してください。

このモデルに特定の耐腐食保護はありません。

レベル	説明
トップレベルの保護	専門的な耐腐食保護が必須な領域で使用するためのもの 使用例: 海岸線、ドック、化学プラントなど
適度な保護	適度に耐腐食保護の要求がある領域で使用するためのもの 使用例: 海岸線から約2km離れた沿岸部、酸性雨の影響を受けている地域など
保護なし	特定の耐腐食保護を必要としない領域で使用するためのもの

・寸法



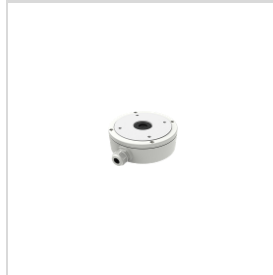
- ・金具
- ・同梱

ASW0081-1220002W
電源アダプター

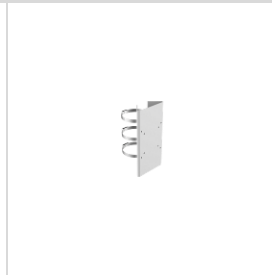


- ・オプション

DS-1280ZJ-M
(SPTZ)



DS-1275ZJ(SPTZ)



Distributed by

D'SSECURITY

HIKVISION®

Headquarters

No.555 Qianmo Road, Binjiang District,
Hangzhou 310051, China
T +86-571-8807-5998
overseasbusiness@hikvision.com

Hikvision USA
T +1-909-895-0400
sales.usa@hikvision.com

Hikvision Australia
T +61-2-8599-4233
salesau@hikvision.com

Hikvision India
T +91-22-28469900
sales@pramahikvision.com

Hikvision Canada
T +1-866-200-6690
sales.canada@hikvision.com

Hikvision Thailand
T +662-275-9949
sales.thailand@hikvision.com

Hikvision Europe
T +31-23-5542770
sales.eu@hikvision.com

Hikvision Italy
T +39-0438-6902
info.it@hikvision.com

Hikvision Brazil
T +55 11 3318-0050
Latam.support@hikvision.com

Hikvision Turkey
T +90 (216)521 7070- 7074
sales.tr@hikvision.com

Hikvision Malaysia
T +601-7652-2413
sales.my@hikvision.com

Hikvision UK & Ireland
T +01628-902140
sales.uk@hikvision.com

Hikvision South Africa
Tel: +27 (10) 0351172
sale.africa@hikvision.com

Hikvision France
T +33(0)1-85-330-450
info.fr@hikvision.com

Hikvision Kazakhstan
T +7-727-9730667
nikia.panfilov@hikvision.ru

Hikvision Vietnam
T +84-974270888
sales.vt@hikvision.com

Hikvision UAE
T +971-4-4432090
salesme@hikvision.com

Hikvision Singapore
T +65-6684-4718
sg@hikvision.com

Hikvision Spain
T +34-91-737-16-55
info.es@hikvision.com

Hikvision Tashkent
T +99-87-1238-9438
uzb@hikvision.ru

Hikvision Hong Kong
T +852-2151-1761
info.hk@hikvision.com

Hikvision Russia
T +7-495-669-67-99
saleru@hikvision.com

Hikvision Korea
T +82-(0)31-731-8817
sales.korea@hikvision.com

Hikvision Poland
T +48-22-460-01-50
info.pl@hikvision.com

Hikvision Indonesia
T +62-21-2933759
Sales.Indonesia@hikvision.com

Hikvision Colombia
sales.colombia@hikvision.com