

(DS-P01C)DS-2CD2647G2-LZS
4MP ColorVu バレットネットワークカメラ

ColorVu



HIKVISION ColorVu技術は、F1.0の高度なレンズと高性能センサーによって、24時間365日色鮮やかな画像を提供します。F1.0大口径は、より多くの光を集めて明るい画像を生成します。高度なセンサー技術によって、使用可能な光の利用率を大幅に向上させることができます。

- 4MPの高解像度による高画質な映像
- 設置と監視が容易な電動バリフォーカルレンズ
- 24時間365日色鮮やかな映像
- 130dB WDR技術による強い逆光に対しても鮮明な映像
- ディープラーニングに基づき、人と車両のターゲット分類にフォーカス
- 効率的なH.265+圧縮技術
- 防水、防塵IP67/耐衝撃IK10



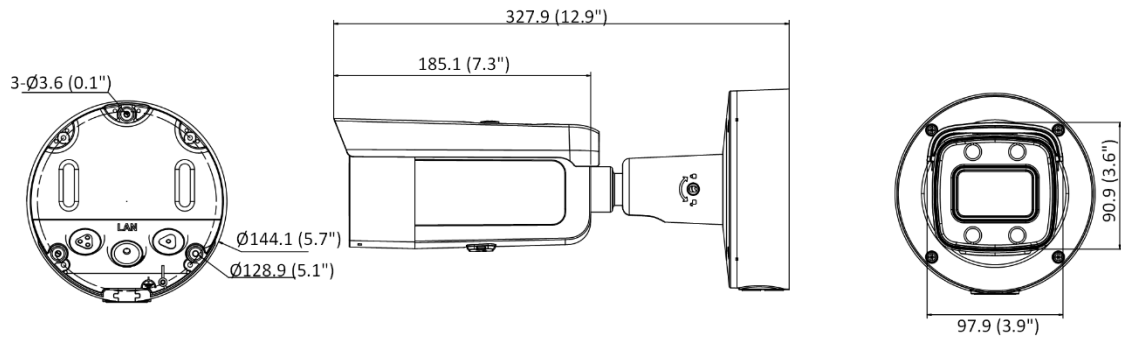
・仕様

カメラ	
イメージセンサー	1/1.8" CMOS
最低照度	カラー: 0.0005Lux @ (F1.0、AGC ON)、白色光使用時0Lux
シャッタースピード	1/3~1/100,000秒
スローシャッター	対応
P/N	P/N
WDR (ワイドダイナミックレンジ)	130dB
角度調整	パン: 0° ~355°、チルト: 0° ~90°、回転: 0° ~360°
パワーオフメモリ	Yes
レンズ	
レンズタイプ	バリアフォーカルレンズ、電動レンズ、3.6~9mm
画角	水平: 48° ~92.3°、垂直: 27° ~48.4°、対角線: 55° ~112.2°
レンズマウント	Ø20
アイリスタイプ	固定
絞り	F1.0
DORI	
DORI	D(検出): 69~124m、O(観察): 27.4~49.3m、R(認識): 13.8~24.8m、I(識別): 6.9~12.4m
イルミネーター	
スマート補助光源	対応
白色光照射距離	60m
ビデオ	
解像度	2688 × 1520
メインストリーム	50Hz: 25fps (2688 × 1520、1920 × 1080、1280 × 720) 60Hz: 30fps (2688 × 1520、1920 × 1080、1280 × 720)
サブストリーム	50Hz: 25fps (640 × 480、640 × 360) 60Hz: 30fps (640 × 480、640 × 360)
サードストリーム	50Hz: 10fps (1920 × 1080、1280 × 720、640 × 480、640 × 360) 60Hz: 10fps (1920 × 1080、1280 × 720、640 × 480、640 × 360) *サードストリームは特定の設定の下でサポート
ビデオ圧縮	メインストリーム: H.265/H.264/H.265+/H.264+ サブストリーム: H.265/H.264/MJPEG サードストリーム: H.265/H.264 *サードストリームは特定の設定の下でサポート
ビデオビットレート	32Kbps~8Mbps
H.264タイプ	ベースラインプロファイル/メインプロファイル/ハイプロファイル
H.265タイプ	メインプロファイル
H.264+	メインストリーム対応
H.265+	メインストリーム対応
ビットレート制御	CBR/VBR
SVC	H.265、H.264エンコード

(スケーラブルビデオコーディング)	
ROI (関心領域)	メインストリームとサブストリームそれぞれに対して1つの固定領域
オーディオ	
オーディオ圧縮	G.711ulaw/G.711alaw/G.722.1/G.726/MP2L2/PCM/MP3/AAC
オーディオビットレート	64Kbps (G.711ulaw/G.711alaw)/16Kbps (G.722.1)/16Kbps (G.726)/32~192Kbps (MP2L2)/8~320Kbps (MP3)/16~64Kbps (AAC)
オーディオサンプリングレート	8kHz/16kHz/32kHz/44.1kHz/48kHz
環境ノイズフィルタリング	対応
ネットワーク	
プロトコル	TCP/IP, ICMP, HTTP, HTTPS, FTP, DHCP, DNS, DDNS, RTP, RTSP, NTP, UPnP, SMTP, IGMP, 802.1X, QoS, IPv4, IPv6, UDP, Bonjour, SSL/TLS, PPPoE, SNMP, ARP
同時ライブビュー	最大6チャンネル
API	オープンネットワークビデオインターフェース (プロファイルS、プロファイルG、プロファイルT)、ISAPI、SDK
ユーザー/ホスト	最大32ユーザー、3ユーザーレベル: 管理者、オペレーター、ユーザー
セキュリティ	パスワード保護、複雑なパスワード、HTTPS暗号化、IPアドレスフィルター、セキュリティ監査ログ、HTTP/HTTPSの基本認証とダイジェスト認証、TLS 1.1/1.2、オープンネットワークビデオインターフェースのWSSEとダイジェスト認証
ネットワークストレージ	NAS (NFS、SMB/CIFS)、ANR (自動ネットワーク補充) ハイエンドのHIKVISIONメモリーカードとともに、メモリーカードの暗号化と正常性の検出対応
クライアント	iVMS-4200、Hik-Connect、Hik-Central
Webブラウザ	要プラグインライブビュー: IE 10+ 非プラグインライブビュー: Chrome 57.0+、Firefox 52.0+ ローカルサービス: Chrome 57.0+、Firefox 52.0+
画像	
画像パラメータ切り替え	対応
画像設定	回転モード、彩度、明るさ、コントラスト、シャープネス、ゲイン、ホワイトバランス クライアントソフトウェアまたはWebブラウザで調整可能
デイ/ナイト切り替え	オート、スケジュール
SNR	≥ 52dB
画像補正	BLC (逆光補正)、HLC (ハイライト補正)、3D DNR (デジタルノイズリダクション)
インターフェース	
イーサネットインターフェース	1RJ45 10M/100M 自己適応型イーサネットポート
搭載ストレージ	最大256GBmicro SD/SDHC/SDXCスロット対応内蔵メモリーカードスロット
オーディオ	1入力 (ライン入力)、3.5mmコネクタ、最大入力振幅: 3.3Vpp、入力インピーダンス: 4.7KΩ、インターフェースタイプ: 非平衡 1出力 (ライン出力)、3.5mmコネクタ、最大出力振幅: 3.3Vpp、出力インピーダンス: 100Ω、インターフェースタイプ: 非平衡
アラーム	1入力、1出力 (最大DC24V/AC24V、1A)
ハードウェアリセット	対応
イベント	
基本イベント	モーション検出 (人と車両のターゲット分類)、ビデオ改ざんアラーム、例外

スマートイベント	シーンチェンジ検出
ディープラーニング機能	
顔キャプチャ	対応
境界保護	ラインクロス検出、侵入検出、エリア侵入検出、エリア退出検出 人と車両のターゲット分類対応
全般	
連動方法	NAS/メモリーカード/FTPへのアップロード、監視センターへの通知、トリガー録画、トリガーキャプチャ、電子メールの送信
材質	アルミニウム合金
寸法	327.9 × 97.9 × 90.9mm (12.9" × 3.9" × 3.6")
重量	約1520g (3.4lb.)
保管環境	-30°C～60°C (-22°F～140°F)、湿度: 95%以下 (結露しないこと)
動作環境	-30°C～60°C (-22°F～140°F)、湿度: 95%以下 (結露しないこと)
Webクライアント言語	33言語 英語、ロシア語、エストニア語、ブルガリア語、ハンガリー語、ギリシャ語、ドイツ語、イタリア語、チェコ語、スロバキア語、フランス語、ポーランド語、オランダ語、ポルトガル語、スペイン語、ルーマニア語、デンマーク語、スウェーデン語、ノルウェー語、フィンランド語、クロアチア語、スロベニア語、セルビア語、トルコ語、韓国語、繁体字中国語、タイ語、ベトナム語、日本語、ラトビア語、リトアニア語、ポルトガル語 (ブラジル)、ウクライナ語
一般機能	ちらつき防止、ハートビート、ミラー、プライバシーマスク、フラッシュログ、電子メールによるパスワードリセット、ピクセルカウンター
ファームウェアバージョン	V5.5.113
ソフトウェアリセット	対応
消費電力	DC12V、1.21A、最大14.5W PoE (802.3at、42.5～57 V)、0.43～0.32A、最大18W
電源	DC12V ± 25% PoE: 802.3at、クラス4
電源インターフェース	2コア端子台
承認	
EMC	FCC SDoC (47 CFR Part 15, Subpart B); CE-EMC (EN 55032: 2015, EN 61000-3-2: 2014, EN 61000-3-3: 2013, EN 50130-4: 2011 +A1: 2014); RCM (AS/NZS CISPR 32: 2015); IC VoC (ICES-003: Issue 6, 2016); KC (KN 32: 2015, KN 35: 2015)
安全性	UL (UL 60950-1); CB (IEC 60950-1:2005 + Am 1:2009 + Am 2:2013, IEC 62368-1:2014); CE-LVD (EN 60950-1:2005 + Am 1:2009 + Am 2:2013, IEC 62368-1:2014); LOA (IEC/EN 60950-1)
環境性	CE-RoHS (2011/65/EU); WEEE (2012/19/EU); Reach (Regulation (EC) No 1907/2006)
保護等級	防水、防塵IP67 (IEC 60529-2013)/耐衝撃IK10 (IEC 62262:2002)

・寸法



Unit: mm (inch)

・金具

・オプション

DS-1476ZJ-SUS

コーナー金具



Distributed by

DISSECURITY

HIKVISION®

Headquarters

No.555 Qianmo Road, Binjiang District,
Hangzhou 310051, China
T +86-571-8807-5998
overseasbusiness@hikvision.com

Hikvision USA
T +1-909-895-0400
sales.usa@hikvision.com

Hikvision Australia
T +61-2-8599-4233
salesau@hikvision.com

Hikvision India
T +91-22-28469900
sales@pramahikvision.com

Hikvision Canada
T +1-866-200-6690
sales.canada@hikvision.com

Hikvision Thailand
T +662-275-9949
sales.thailand@hikvision.com

Hikvision Europe
T +31-23-5542770
sales.eu@hikvision.com

Hikvision Italy
T +39-0438-6902
info.it@hikvision.com

Hikvision Brazil
T +55 11 3318-0050
Latam.support@hikvision.com

Hikvision Turkey
T +90 (216)521 7070- 7074
sales.tr@hikvision.com

Hikvision Malaysia
T +601-7652-2413
sales.my@hikvision.com

Hikvision UK & Ireland
T +01628-902140
sales.uk@hikvision.com

Hikvision South Africa
Tel: +27 (10) 0351172
sale.africa@hikvision.com

Hikvision France
T +33(0)1-85-330-450
info.fr@hikvision.com

Hikvision Kazakhstan
T +7-727-9730667
nikia.panfilov@hikvision.ru

Hikvision Vietnam
T +84-974270888
sales.vt@hikvision.com

Hikvision UAE
T +971-4-4432090
salesme@hikvision.com

Hikvision Singapore
T +65-6684-4718
sg@hikvision.com

Hikvision Spain
T +34-91-737-16-55
info.es@hikvision.com

Hikvision Tashkent
T +99-87-1238-9438
uzb@hikvision.ru

Hikvision Hong Kong
T +852-2151-1761
info.hk@hikvision.com

Hikvision Russia
T +7-495-669-67-99
saleru@hikvision.com

Hikvision Korea
T +82-(0)31-731-8817
sales.korea@hikvision.com

Hikvision Poland
T +48-22-460-01-50
info.pl@hikvision.com

Hikvision Indonesia
T +62-21-2933759
Sales.Indonesia@hikvision.com

Hikvision Colombia
sales.colombia@hikvision.com