



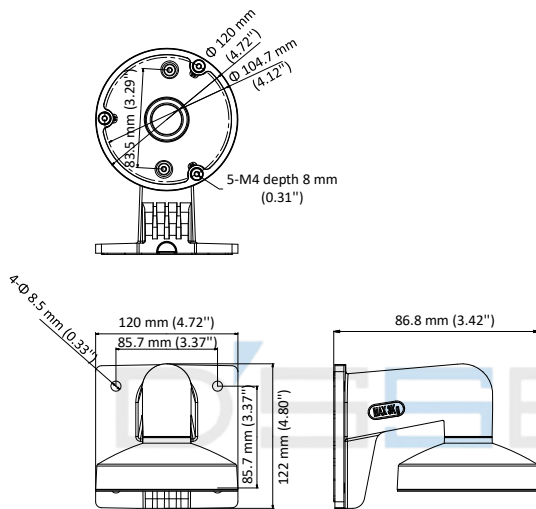
## (DS-A26N)DS-1272ZJ-120

ミニドーム用 壁面取付金具

### 主な特徴:

- アルミニウム合金、表面溶射処理
- 屋内外のデザインに対応した防水ラバーブーツ
- ケーブル穴の設計
- 優れた防水設計
- ジャンクションボックス用に防水ストッパーを装備

### 寸法:



### パラメータ:

モデル	DS-1272ZJ-120
パラメータ	ミニドーム用壁面取付金具
外観	HIKVISION ホワイト
適用範囲	ドームカメラ取付に最適
材質	アルミニウム合金
寸法	$\phi 120 \times 122 \times 173.5$ mm
重量	494g (1.09lb.)

### 注意点:

- 金具は平らな壁面に取り付けてください。
- 屋外での使用には防水ゴムが必要です。
- 壁は、カメラと金具の総重量の3倍以上の重量を支えることができなければなりません。
- 金具の最大耐荷容量は3kgです。

### 対応機種:

DS-2CS58A1P-IRS、DS-2CS54A1P-IR、  
DS-2CD2512F-I(W)、DS-2CD2532F-I(W)、  
DS-2CD7133-E、DS-2CD7153-E、DS-2CD7164-E

### 取付手順:

- ① 適切な壁を選択して、ワイヤーを通します。
  - ② 金具にキャップを固定して、ワイヤーを通します。
  - ③ ネジを締めてキャップを固定します。
  - ④ カメラのカバーを外し、プレートの穴の位置を確認してください。
  - ⑤ 金具にプレートを取り付け、ネジを締めます。
  - ⑥ カメラのワイヤーと接続し、アダプターに固定します。
  - ⑦ 画角を調整し、カバーを取り付け、ネジを締めます。
  - ⑧ 金具取付完了
- 
- A: 配線用の穴
- 
- B: 締め付けネジ
- 
- C: DS-2CS58A1XX、DS-2CD25XX  
D: DS-2CD71XX
- 

**注:** 実際の金具は上の写真と異なる場合があります。