

## 【DS-WF12G】DS-2CV2121G2-IDW 2MP単焦点Wi-Fiネットワークドームカメラ



- 2MP解像度の高品質映像
- Wi-Fi接続による簡易設置
- 双方向通話でのリアルタイムセキュリティ
- H.265圧縮技術
- EXIR 2.0による長距離赤外線照射
- 保護等級IP66
- メモリーカードスロットサポート  
microSD/microSDHC/microSDXC card, up to 256 GB



## ・仕様

カメラ	
撮像素子	1/2.7"プログレッシブスキャンCMOS
最大解像度	1920 × 1080
最低照度	カラー: 0.005 Lux @ (F1.6, AGC ON)、白黒: 0 Lux (赤外線照射)
シャッター速度	1/3 s ~ 1/100,000 s
デイ&ナイト	IRカットフィルター
角度調整	パン: 0° ~ 355°、チルト: 0° ~ 75°、回転: 0° ~ 355°
レンズ	
レンズタイプ	2.8mm固定レンズ
画角	水平: 111°、垂直: 59°、対角: 133°
口径	F1.6
アイリスタイプ	固定
レンズマウント	M12
被写界深度	1 m ~ ∞
DORI	
DORI	検出: 42m、観察: 17m、認識: 9m、識別: 4 m
照度	
照射タイプ	赤外線
照射距離	最大30 m
スマート機能	あり
赤外線波長	850 nm
映像	
メインストリーム	50 Hz: 25 fps (1920 × 1080, 1280 × 720) 60 Hz: 30 fps (1920 × 1080, 1280 × 720)
サブストリーム	50 Hz: 25 fps (640 × 480, 640 × 360) 60 Hz: 30 fps (640 × 480, 640 × 360)
圧縮方式	メインストリーム: H.265+/H.265/H.264+/H.264 サブストリーム: H.265/H.264/MJPEG
映像ビットレート	32 Kbps ~ 8 Mbps
H.264タイプ	ベースラインプロファイル/メインプロファイル/ハイプロファイル
H.265タイプ	メインプロファイル
音声	
音声圧縮	G.711ulaw/G.711alaw/G.722.1/G.726/MP2L2/PCM/AAC
音声ビットレート	64 Kbps (G.711)/16 Kbps (G.722.1)/16 Kbps (G.726)/32 ~ 160 Kbps (MP2L2)/16 ~ 64 Kbps (AAC)
音声サンプリングレート	8 kHz/16 kHz
環境ノイズフィルター	あり
ネットワーク	
プロトコル	TCP/IP, ICMP, HTTP, HTTPS, FTP, DHCP, DNS, DDNS, RTP, RTSP, RTCP, PPPoE, NTP, UPnP™, SMTP, SNMP, IGMP, 802.1X, QoS, IPv6, Bonjour
同時ライブビュー	最大6チャンネル

API	Open Network Video Interface, ISAPI
ユーザー/ホスト	最大32ユーザー 3レベル:管理者、オペレーター、ユーザー
クライアントソフト	iVMS-4200, Hik-Connect
ウェブブラウザ	IE 10以上 Chrome 57.0以上, Firefox 52.0以上
<b>Wi-Fi</b>	
Wi-Fiプロトコル	802.11n: OFDM 802.11b: DSSS 802.11g: OFDM
波長範囲	2.412 GHz~2.472 GHz
チャンネル帯域	20/40 MHz
変調	802.11n: BPSK, QPSK, 16QAM, 64QAM 802.11b: DBPSK&DQPSK, CCK 802.11g: BPSK, QPSK, 16QAM, 64QAM
通信レート	11n: 最大300 Mbps
ワイヤレス範囲	最大120 m (環境により変動)
アンテナ	2
<b>画像</b>	
画像設定	回転、彩度、明るさ、コントラスト、シャープネス調整可能。クライアントソフトまたはウェブブラウザで調整。
デイ/ナイト切り替え	オート、スケジュール、昼間、夜間
WDR	120 dB
画像補正	BLC, 3D DNR
<b>インターフェース</b>	
ビルトインマイク	あり
ビルトインスピーカー	あり
内蔵ストレージ	メモリーカードスロットあり。microSD/microSDHC/microSDXCに対応。最大256 GB
リセットボタン	あり
イーサネットインターフェース	RJ45 1ポート 10 M/100 M 自己適応イーサネットインターフェース
<b>イベント</b>	
基本イベント	動体検知、タンパリング、例外
スマートイベント	ラインクロス、侵入検知
<b>一般</b>	
電源	12 VDC ± 25%, 0.5 A, 最大6 W, Ø5.5mm電源プラグ, 逆極性保護
保管環境	-30 ° C~60 ° C、湿度95%以下(結露無き事)
言語	英語、ウクライナ語
一般機能	アンチフリッカー、ハートビート、ミラー、パスワード保護、プライバシーマスク、ウォーターマーク、IPアドレスフィルター
動作環境	-30 ° C~60 ° C、湿度95%以下(結露無き事)
材質	ベース:金属、全面カバー: ポリカーボネート、背面カバー: ポリカーボネート
サイズ	Ø126 mm × 96.1 mm
梱包サイズ	170 mm × 170 mm × 150 mm

筐体重量	590 g
梱包重量	989 g
<b>認可</b>	
EMC	FCC: 47 CFR Part 15, Subpart B, CE-EMC: EN 55032: 2015, EN 61000-3-2:2019, EN 61000-3-3: 2013+A1:2019, EN 50130-4: 2011 +A1: 2014, KC: KN32: 2015, KN35: 2015
RF	FCC ID (FCC Part 15.247(BT or 2.4G)); CE-RED (EN 301489-1 V2.1.1(BT or 2.4G); EN 301489-17 V3.1.1(BT or 2.4G); EN 300328 V2.1.1(BT or 2.4G); EN 62311:2008(BT or 2.4G));
Safety	CB: IEC 62368-1: 2014+A11, CE-LVD: EN 62368-1: 2014/A11: 2017
環境保全	CE-RoHS: 2011/65/EU, WEEE: 2012/19/EU, Reach: Regulation (EC) No 1907/2006
保護等級	IP66: IEC 60529-2013

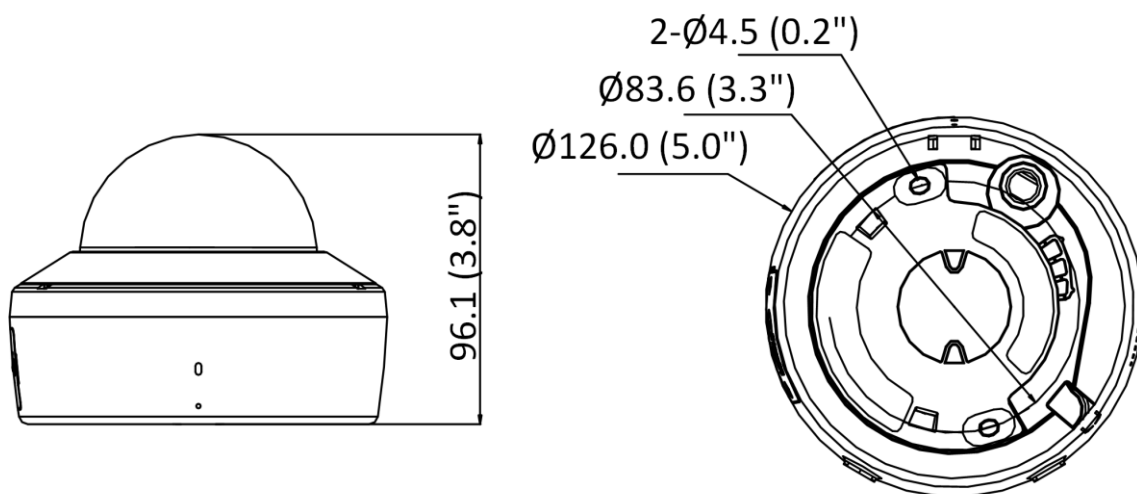
## ・耐腐食性能について

HIKVISION社では、耐腐食性能で3段階にレベル分けしています。下記を参考に、設置環境をご検討ください。

なおこのモデルは、**保護なし**に該当します。




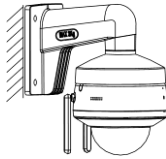
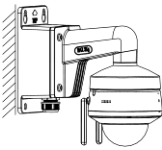
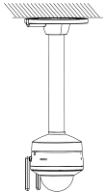
レベル	内容
高レベル保護	このレベルのHIKVISION製品は、高水準の耐腐食性能が必須の場所に設置します。例として、海岸沿い、ドック、薬品工場等です。
中レベル保護	このレベルのHIKVISION製品は、中レベルの耐腐食性能が必要な場所に設置します。海岸や酸性雨被害のある場所から2km程度離れた場所に設置して下さい。
保護なし	このレベルのHIKVISION製品は、特に耐腐食保護を必要としない場所に設置します。

・サイズ



Unit: mm (inch)

・アクセサリ

DS-1272ZJ-120 壁面金具	DS-1272ZJ-120B 壁面金具	DS-1271ZJ-120 吊り下げ金具
		
		

# D'SSECURITY

**HIKVISION** 日本正規代理店

**D'SS** ディーズセキュリティ株式会社

本 社	〒921-8011 石川県金沢市入江2丁目180	TEL:076-292-4000
東京オフィス	〒101-0036 東京都千代田区神田北乗物町16 英ビル7F	TEL:03-6661-6116
大阪オフィス	〒530-0002 大阪府大阪市北区曽根崎新地2丁目6番24号 MF桜橋2ビル9F	TEL:06-6484-9919
名古屋オフィス	〒453-6110 愛知県名古屋市中村区平池町4-60-12 グローバルゲート10F	TEL:052-212-9004
札幌オフィス	〒060-0062 北海道札幌市中央区南2条西5-31-1 RM.BLD7F	TEL:011-251-4000
仙台オフィス	〒980-0021 宮城県仙台市青葉区中央4-10-3 仙台キャピタルタワー17F	TEL:022-266-4001
新潟オフィス	〒940-2473 新潟県長岡市芹川町2662番地1	TEL:0258-29-0858
広島オフィス	〒730-0015 広島県広島市中区橋本町7-14 橋本町BLD6F	TEL:082-228-4010
福岡オフィス	〒812-0011 福岡県福岡市博多区博多駅前3-2-8 住友生命博多ビル10F	TEL:092-433-9001