

**(DS-PZ9N)DS-2DF8C842IXS-AELW**  
**8MP 低照度 光学42倍 PTZネットワークカメラ**

**DarkFighter** ✦



HIKVISION DS-2DF8C842IXS-AELW 8MP PTZネットワークカメラは、1/1.2" CMOSチップを採用しています。光学42倍ズームレンズを使用することで、広範囲にわたる映像を提供します。このシリーズのカメラは、河川、森林、道路、鉄道、空港、港湾、広場、公園、景勝地、駅、大規模な会場など、様々なハイビジョン映像を広範囲で使用できます。

- 1/1.2" CMOS
- 解像度8MPによる高画質な撮影
- DarkFighter技術による優れた低照度性能
- 光学42倍ズーム、デジタル16倍ズームで広大なエリアをクローズアップ
- 最大500mのIR照射距離によって広範囲の夜景撮影
- 防水、防塵IP67
- 動きのある顔を検出、キャプチャ、評定、選択する顔キャプチャに対応
- 車両を検出する道路交通対応



## ・ DORI

DORI (検出 detect、観察 observe、認識 recognize、識別 identify)距離とは、画角内の人物または物体を区別するカメラ機能の一般的な考え方になります。

カメラセンサーの仕様と EN 62676-4:2015 に規定された基準に基づいて計算

DORI	検出 Detect	観察 Observe	認識 Recognize	識別 Identify
定義	25px/m	63px/m	125px/m	250px/m
距離 (テレ)	4137.9m (13575.8ft.)	1642m (5387.1ft.)	827.6m (2715.2ft.)	413.8m (1357.6ft.)

## ・仕様

カメラ	
イメージセンサー	1/1.2" CMOS
最低照度	カラー: 0.002Lux @ (F1.6、AGC ON)、 白黒: 0.0002Lux @ (F1.6、AGC ON)、IR使用時0Lux
シャッタースピード	1/1秒～1/30,000秒
スローシャッター	対応
デイ/ナイト	IRカットフィルター
ズーム	光学42倍、デジタル16倍
解像度	3840 × 2160
レンズ	
フォーカス	オート、セミオート、マニュアル、高速フォーカス
焦点距離	7.5～315mm
ズームスピード	約7.5秒
画角	水平: 1.7° ～60.4° (ワイド～テレ) 垂直: 0.9° ～36.2° (ワイド～テレ) 対角線: 2.2° ～67.8° (ワイド～テレ)
絞り	最大F1.6
イルミネーター	
補助光源タイプ	IR
IR照射距離	最大500m
スマート補助光源	対応
PTZ	
パン範囲	360°
チルト範囲	-20° ～90° (オートフリップ)
パンスピード	0.1° ～210° /秒、プリセットスピード: 280° /秒
チルトスピード	0.1° ～150° /秒、プリセットスピード: 250° /秒
比例ズーム	対応
プリセット	300
パトロールスキャン	8パトロール、各パトロールごとに最大32のプリセット
パターンスキャン	4パターンスキャン、スキャンごとに10分以上の時間を録画
パワーオフメモリ	対応
パークアクション	プリセット、パターンスキャン、パトロールスキャン、オートスキャン、チルトスキャン、ランダムスキャン、フレームスキャン、パノラマスキャン

3Dポジショニング	対応
PTZ位置表示	対応
プリセットフリーズ	対応
スケジュールタスク	プリセット、パターンスキャン、パトロールスキャン、オートスキャン、チルトスキャン、ランダムスキャン、フレームスキャン、パノラマスキャン、ドーム再起動、ドーム調整、補助出力
<b>ビデオ</b>	
メインストリーム	50Hz: 25fps (3840 × 2160、2560 × 1440、1920 × 1080、1280 × 960、1280 × 720) 60Hz: 24fps (3840 × 2160、2560 × 1440、1920 × 1080、1280 × 960、1280 × 720)
サブストリーム	50Hz: 25fps (704 × 576、640 × 480、352 × 288) 60Hz: 24fps (704 × 480、640 × 480、352 × 240)
サードストリーム	50Hz: 25fps (1920 × 1080、1280 × 960、1280 × 720、704 × 576、640 × 480、352 × 288) 60Hz: 24fps (1920 × 1080、1280 × 960、1280 × 720、704 × 480、640 × 480、352 × 240)
ビデオ圧縮	メインストリーム: H.265+/H.265/H.264+/H.264 サブストリーム: H.265/H.264/MJPEG サードストリーム: H.265/H.264/MJPEG
ビデオビットレート	32Kbps～16384Kbps
H.264タイプ	ベースラインプロファイル/メインプロファイル/ハイプロファイル
H.265タイプ	メインプロファイル
SVC (スケーラブルビデオコーディング)	H.264、H.265エンコード
ROI (関心領域)	各ストリームごとに8つの固定領域
<b>オーディオ</b>	
オーディオ圧縮	G.711alaw、G.711ulaw、G.722.1、G.726、MP2L2、PCM
オーディオビットレート	64Kbps (G.711)/16Kbps (G.722.1)/16Kbps (G.726)/32～192Kbps (MP2L2)
<b>ネットワーク</b>	
ネットワークストレージ	NAS (NFS、SMB/ CIFS)、ANR
プロトコル	IPv4/IPv6、HTTP、HTTPS、802.1x、QoS、FTP、SMTP、UPnP、SNMP、DNS、DDNS、NTP、RTSP、RTCP、RTP、TCP/IP、UDP、IGMP、ICMP、DHCP、PPPoE、Bonjour
API	ISUP、ISAPI、Hikvision SDK、オープンネットワークビデオインターフェース (プロファイルS、プロファイルG、プロファイルT)
同時ライブビュー	最大20チャンネル
ユーザー/ホスト	最大32ユーザー、3ユーザーレベル: 管理者、オペレーター、ユーザー
セキュリティ	パスワード保護、複雑なパスワード、HTTPS暗号化、802.1X認証 (EAP-TLS、EAP-LEAP、EAP-MD5)、透かし、IPアドレスフィルター、HTTP/HTTPSの基本認証とダイジェスト認証、HTTPS経由のRTP/RTSP、タイムアウト設定の制御、セキュリティ監査ログ、TLS 1.3、ホスト認証 (MACアドレス)
クライアント	Hik-Central、iVMS-4200、Hik-Connect
Webブラウザ	IE11、Chrome 57.0+、Firefox 52.0+、Safari 11+
<b>画像</b>	
デイ/ナイト切り替え	デイ、ナイト、オート、スケジュール切り替え
画像補正	BLC (逆光補正)、HLC (ハイライト補正)、3D DNR (デジタルノイズリダクション)
WDR (ワイドダイナミックレンジ)	140dB
デフォッグ	光学式デフォッグ

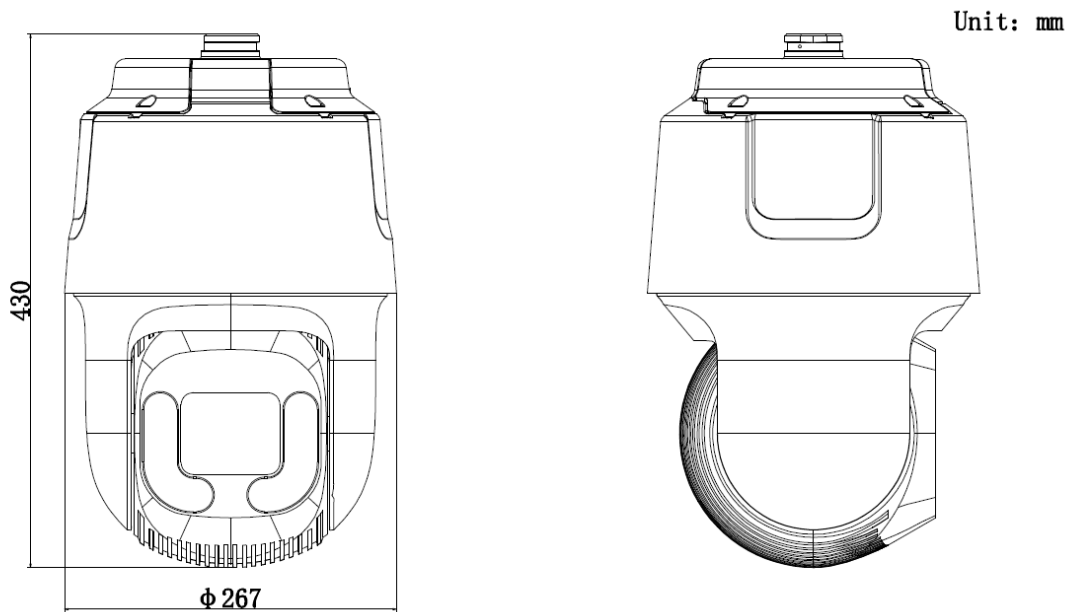
手ブレ補正	EIS (ジャイロセンサーを内蔵し、性能を向上)
地域別露出度	対応
地域フォーカス	対応
画像設定	彩度、明るさ、コントラスト、シャープネス、ゲイン、ホワイトバランス クライアントソフトウェアまたはWebブラウザで調整可能
画像パラメータ切り替え	対応
プライバシーマスク	最大24マスク、モザイクマスク、マスクカラー設定可能、短形領域
SNR	≥ 52dB
<b>インターフェース</b>	
イーサネットインターフェース	1 RJ45 10M/100M 自己適応型イーサネットポート
搭載ストレージ	最大256GB内蔵microSD/microSDHC/microSDXCメモリーカードスロット対応
アラーム	7入力、2出力
オーディオ	1入力 (ライン入力)、最大入力振幅: 2-2.4vpp、入力インピーダンス: 1KΩ ± 10%、 1出力 (ライン出力)、ラインレベル、出力インピーダンス: 600Ω
RS-485	半二重、HIKVISION、Pelco-P、Pelco-D、自己適応型
<b>イベント</b>	
基本イベント	例外音声、モーション検出、ビデオ改ざんアラーム、アラーム入力、アラーム出力、例外
スマートイベント	ラインクロス検出、侵入検出、領域侵入検出、領域退出検出、置き忘れ物検出、物体除去検出、破壊防止アラーム、オーディオ例外検出
スマート追跡	手動追跡、自動追跡
アラーム連動	プリセット、パトロールスキャン、パターンスキャン、メモリーカード映像録画、アラーム出力、電子メールの送信、監視センターへの通知、FTPへのアップロード、NAS映像録画
<b>ディープラーニング機能</b>	
顔キャプチャ	同時に最大30人の顔検出対応 顔の検出、追跡、キャプチャ、評価、動きのある顔を選択し、最適な顔画像を出力
顔の比較	対応
境界保護	ラインクロス、侵入、領域侵入、領域退出 指定されたターゲットタイプ (人間と車両) によるアラームトリガー対応
<b>道路交通、車両検出</b>	
道路交通	車両検出 (ナンバープレート番号、車種、ボディカラー認識) 対応
<b>全般</b>	
動作環境	温度: -40°C~70°C (-40°F~158°F)、湿度: 95%以下 (結露しないこと)
言語	33言語 英語、ロシア語、エストニア語、ブルガリア語、ハンガリー語、ギリシャ語、ドイツ語、イタリア語、チェコ語、スロバキア語、フランス語、ポーランド語、オランダ語、ポルトガル語、スペイン語、ルーマニア語、デンマーク語、スウェーデン語、ノルウェー語、フィンランド語、クロアチア語、スロベニア語、セルビア語、トルコ語、韓国語、繁体字中国語、タイ語、ベトナム語、日本語、ラトビア語、リトアニア語、ポルトガル語 (ブラジル)、ウクライナ語
消費電力	AC24V (最大62W、IR用最大12W、ヒーター用最大8Wを含む)、 High-PoE 802.3bt (最大51W、IR用最大12W、ヒーター用最大8Wを含む)
ワイパー	雨感知式自動制御
寸法	Ø267 × 430mm (Ø10.51" × 16.93")
重量	約9.6kg (21.16lb.)

**承認**

EMC	<p>FCC SDoC (47 CFR Part 15, Subpart B);            CE-EMC (EN 55032: 2015, EN 61000-3-2: 2019, EN 61000-3-3: 2013+A1:2019, EN 50130-4: 2011 +A1: 2014);            RCM (AS/NZS CISPR 32: 2015);            IC VoC (ICES-003: Issue 7);            KC (KN 32: 2015, KN 35: 2015)</p>
安全性	<p>UL (UL 62368-1)            CB (IEC 62368-1:2014+A11);            CE-LVD (EN 62368-1:2014+A11:2017),            BIS (IS 13252(Part 1):2010/ IEC 60950-1: 2005);            LOA (IEC/EN 60950-1)</p>
環境性	<p>CE-RoHS (2011/65/EU); WEEE (2012/19/EU);            Reach (Regulation (EC) No 1907/2006)</p>
保護等級	<p>防水、防塵IP67 (IEC 60529-2013)、6000V雷保護、サージ保護、電圧過渡保護</p>

D'SSECURITY

・寸法



・金具

・オプション

DISSECURITY

DS-1602ZJ-P 壁面取付金具	DS-1661ZJ-P 天吊り金具	DS-1602ZJ-pole-P ポール取付金具
		

Distributed by

**D'SSECURITY****HIKVISION®****Headquarters**

No.555 Qianmo Road, Binjiang District,  
Hangzhou 310051, China  
T +86-571-8807-5998  
overseasbusiness@hikvision.com

**Hikvision USA**  
T +1-909-895-0400  
sales.usa@hikvision.com

**Hikvision Australia**  
T +61-2-8599-4233  
salesau@hikvision.com

**Hikvision India**  
T +91-22-28469900  
sales@pramahikvision.com

**Hikvision Canada**  
T +1-866-200-6690  
sales.canada@hikvision.com

**Hikvision Thailand**  
T +662-275-9949  
sales.thailand@hikvision.com

**Hikvision Europe**  
T +31-23-5542770  
sales.eu@hikvision.com

**Hikvision Italy**  
T +39-0438-6902  
info.it@hikvision.com

**Hikvision Brazil**  
T +55 11 3318-0050  
Latam.support@hikvision.com

**Hikvision Turkey**  
T +90 (216)521 7070- 7074  
sales.tr@hikvision.com

**Hikvision Malaysia**  
T +601-7652-2413  
sales.my@hikvision.com

**Hikvision UK & Ireland**  
T +01628-902140  
sales.uk@hikvision.com

**Hikvision South Africa**  
Tel: +27 (10) 0351172  
sale.africa@hikvision.com

**Hikvision France**  
T +33(0)1-85-330-450  
info.fr@hikvision.com

**Hikvision Kazakhstan**  
T +7-727-9730667  
nikia.panfilov@hikvision.ru

**Hikvision Vietnam**  
T +84-974270888  
sales.vt@hikvision.com

**Hikvision UAE**  
T +971-4-4432090  
salesme@hikvision.com

**Hikvision Singapore**  
T +65-6684-4718  
sg@hikvision.com

**Hikvision Spain**  
T +34-91-737-16-55  
info.es@hikvision.com

**Hikvision Tashkent**  
T +99-87-1238-9438  
uzb@hikvision.ru

**Hikvision Hong Kong**  
T +852-2151-1761  
info.hk@hikvision.com

**Hikvision Russia**  
T +7-495-669-67-99  
saleru@hikvision.com

**Hikvision Korea**  
T +82-(0)31-731-8817  
sales.korea@hikvision.com

**Hikvision Poland**  
T +48-22-460-01-50  
info.pl@hikvision.com

**Hikvision Indonesia**  
T +62-21-2933759  
Sales.Indonesia@hikvision.com

**Hikvision Colombia**  
sales.colombia@hikvision.com