

(DS-PZ6)DS-2DE5232IW-AE

2MP 低照度 光学 32倍 PTZネットワークカメラ



Hikvision DS-2DE5232IW-AE 2MP 低照度 光学 32倍 PTZネットワークカメラは1/2.8" CMOSチップを採用しています。32倍光学ズームレンズを使用すると、カメラは広大な領域でより詳細な情報を提供します。

この一連のカメラは、川、道路、鉄道、空港、広場、公園、景勝地、会場など、さまざまな高解像度が必要な場面で広く使用できます。

- 1 /2.8" CMOS
- 2MPの解像度で高品質のイメージング
- Powered by DarkFighterテクノロジーによる優れた低照度性能
- 32倍光学ズームと16倍デジタルズーム
- WDR、HLC、BLC、3D DNR、曇り止め、地域別露出、地域別焦点
- 最大150mのIR距離
- 24 VACおよびPoE (802.3at)
- 効率的なH.265+/H.265圧縮技術



・ DORI

DORI(検出、観察、認識、識別)距離は、視野内の人物または物体を区別するカメラ機能の一般的な考え方を示します。これは、カメラセンサーの仕様とEN 62676-4:2015で指定された基準に基づいて計算されます。

DORI	探知	観察	認識	識別
意味	25ピクセル/m	63ピクセル/m	125ピクセル/m	250ピクセル/m
距離(テレ)	1600.0 m(5249.3ft)	634.9 m(2083.1ft)	320.0 m(1049.9ft)	160.0 m(524.9ft)

・仕様

カメラ

イメージセンサー	1/2.8" CMOS
解像度	1920 × 1080
最低照度	カラー:0.005 Lux @(F1.6、AGC ON); 白黒:0.001Lux@(F1.6、AGC ON)、 IR使用時 0Lux
シャッタースピード	1秒~1/30,000秒
デイ/ナイト	自動IRカットフィルター
ズーム	32倍光学ズーム、16倍デジタルズーム
スローシャッター	対応

レンズ

フォーカスモード	オート/セミオート/マニュアル
絞り	最大F1.6
ズームスピード	約3.6秒
焦点距離	4.8~153.6mm
画角	水平:58.6° ~2.4° 垂直:33.6° ~1.4° 対角線:67.0° ~2.8°

IR

スマートIR	対応
IR照射距離	最大150m

PTZ

パンスピード	0.1° ~120° 秒まで設定可能。プリセットスピード:120° 秒
チルトスピード	0.1° ~80° 秒まで設定可能、プリセットスピード80° 秒
プロポーショナルパン	対応
パークアクション	プリセット、パターンスキャン、パトロールスキャン、自動スキャン、チルトスキャン、ランダムスキャン、フレームスキャン、パノラマスキャン
スケジュールされたタスク	プリセット、パターンスキャン、パトロールスキャン、自動スキャン、チルトスキャン、ランダムスキャン、フレームスキャン、パノラマスキャン、ドームリポート、ドーム調整、Aux出力
パン範囲	360°
チルト範囲	-15° ~90°
プリセット	300
パトロールスキャン	8つのパトロール、各パトロールに最大32のプリセット

パターンスキャン	4パターンスキャン、スキャンごとに10分以上の時間を記録
電源オフメモリ	対応
3Dポジショニング	対応
PTZステータス表示	対応
プリセットフリーズ	対応
ビデオ	
ビデオ圧縮	メインストリーム:H.265 + / H.265 / H.264 + / H.264 サブストリーム:H.265 / H.264 / MJPEG サードストリーム:H.265 / H.264 / MJPEG
ビデオビットレート	32 ~16 Mbps
H.264タイプ	ベースラインプロファイル/メインプロファイル/ハイプロファイル
H.265タイプ	メインプロファイル
SVC(スケーラブルビデオコーディング)	H.264およびH.265エンコーディング
ROI(関心領域)	各ストリームに8つの固定領域
メインストリーム	50 Hz:25 fps(1920×1080、1280×960、1280×720) 60 Hz:30 fps(1920 ×1080、1280×960、1280×720)
サブストリーム	50 Hz:25 fps(704×576、640×480、352×288) 60 Hz:30 fps(704×480、640×480、352×240)
サードストリーム	50 Hz:25 fps(1920×1080、1280×960、1280×720、704×576、640×480、352×288) 60 Hz:30 fps(1920×1080、1280×960、1280×720、704×480、640×480、352×240)
オーディオ	
オーディオ圧縮	G.711 / G.722.1 / G.726 / MP2L2 / PCM
オーディオビットレート	64 Kbps(G.711)/ 16 Kbps(G.722.1)/ 16 Kbps(G.726)/ 32-192 Kbps(MP2L2)/ 32 Kbps(PCM)
オーディオサンプリングレート	8 kHz / 16 kHz / 32 kHz / 48 kHz
環境ノイズフィルタリング	対応
ネットワーク	
プロトコル	IPv4 / IPv6、HTTP、HTTPS、802.1x、QoS、FTP、SMTP、UPnP、SNMP、DNS、DDNS、NTP、RTSP、RTCP、RTP、TCP / IP、UDP、IGMP、ICMP、DHCP、PPPoE、Bonjour、ISUP
同時ライブビュー	最大20チャンネル
API	オープンネットワークビデオインターフェイス(バージョン18.12、プロファイルS、プロファイルG、プロファイルT)、ISAPI、SDK、ISUP
ユーザー/ホスト	最大32ユーザー。 3つのユーザーレベル:管理者、オペレーター、およびユーザー
セキュリティ対策	パスワード保護、複雑なパスワード、HTTPS暗号化、802.1X認証(EAP-TLS、EAP-LEAP、EAP-MD5)、ウォーターマーク、IPアドレスフィルター、HTTP / HTTPSの基本認証とダイジェスト認証、タイムアウト設定の制御、セキュリティ監査ログ、TLS 1.2、ホスト認証(MACアドレス)
ネットワークストレージ	NAS(NFS、SMB / CIFS)、自動ネットワーク補充(ANR)
クライアント	iVMS-4200、HikCentral Pro、Hik-Connect

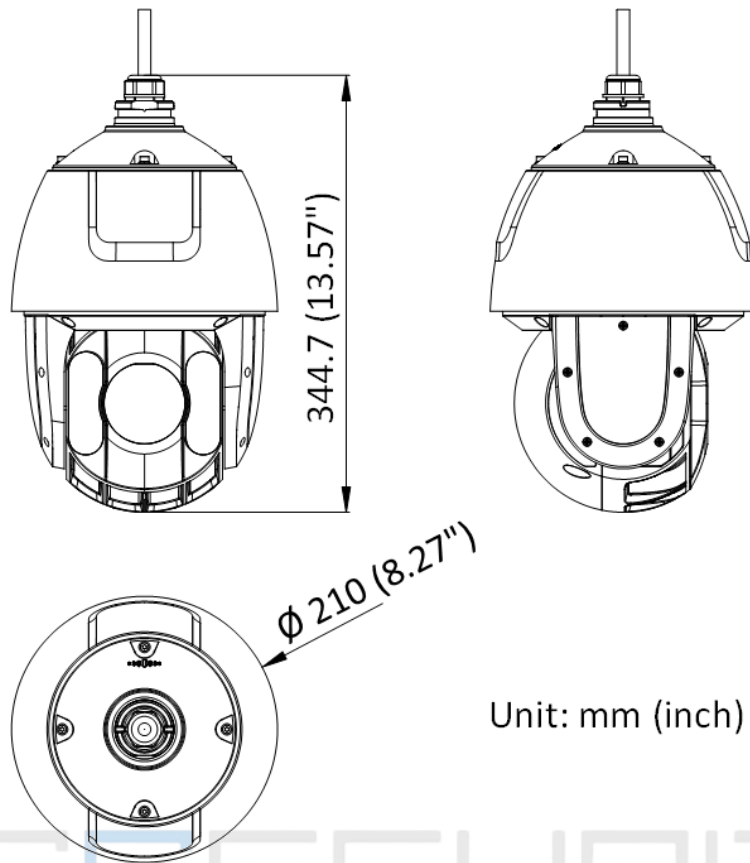
ウェブブラウザ	IE 10-11、Chrome 57以降、Firefox 52以降、Safari12以降
画像	
画像パラメータスイッチ	対応
画像設定	クライアントソフトウェアまたはWebブラウザで調整可能な彩度、明るさ、コントラスト、シャープネス、ゲイン、およびホワイトバランス
デイ/ナイト切り替え	デイ、ナイト、自動車、スケジュール
WDR (ワイドダイナミックレンジ)	120 dB
SNR	52 dB
曇り止め	デジタルデフォグ
画像エンハンスメント	BLC、HLC、3D DNR
プライバシーマスク	24のプログラム可能なポリゴンプライバシーマスク、マスクカラーまたはモザイク構成可能
地域別焦点	対応
地域別露出	対応
インターフェース	
イーサネットインターフェース	1つのRJ4510M/100M自己適応型イーサネットポート
搭載ストレージ	内蔵メモ리카ードスロット、microSD / SDHC / SDXCカードをサポート、最大256 GB
オーディオ	1入力(ライン入力)、最大入力振幅:2~2.4 vpp、入力インピーダンス:1KΩ±10%; 1出力(ライン出力)、ラインレベル、出力インピーダンス:600Ω
アラーム	2つの入力、1つの出力
リセット	対応
イベント	
基本イベント	モーション検知、ビデオ改ざんアラーム、例外、アラーム入力および出力
スマートイベント	顔検出、ラインクロス検出、侵入検知、領域侵入検出、領域退出検出、置き忘れ物検出、物体除去検出、オーディオ例外検出
アラームリンケージ	FTP / NAS /メモ리카ードへのアップロード、監視センターへの通知、電子メールの送信、アラーム出力のトリガー、記録のトリガー、およびPTZアクション(プリセット、パトロールスキャン、パターンスキャンなど)
全般的	
電源	最大24VAC 24 W(IRの場合は最大9 W、ヒーターの場合は最大1.6 Wを含む)。PoE(802.3at)
材質	金属
動作環境	-30° C~65° C(-22° F~149° F)。湿度90%以下(結露しないこと)
デミスト	対応
寸法	Ø210×344.7mm(Ø8.27"×13.57")
重量	約3.0 kg(6.61ポンド)

承認

EMC	<p>FCC(47 CFRパート15、サブパートB); CE-EMC(EN 55032:2015、EN 61000-3-2:2019、EN 61000-3-3:2013 + A1:2019、EN 50130-4:2011 + A1:2014); RCM(AS / NZS CISPR 32:2015); IC(ICES-003: 第7号); KC(KN 32:2015、KN 35:2015)</p>
安全性	<p>UL(UL 62368-1) CB(IEC 62368-1:2014 + A11); CE-LVD(EN 62368-1:2014 + A11:2017)、 BIS(IS 13252(パート1):2010 / IEC 60950-1:2005); LOA(IEC / EN 60950-1)</p>
環境性	<p>CE-RoHS(2011/65 / EU); WEEE(2012/19 / EU); リーチ(規制(EC)No 1907/2006)</p>
保護等級	<p>IP66(IEC 60529-2013)、TVS 6000V雷保護、サージ保護、および過渡電圧保護</p>

D'SSECURITY

▪寸法



▪金具

DS-1602ZJ

ウォールマウント



DS-1682ZJ	DS-1604ZJポール	DS-1663ZJ	DS-1673ZJ	DS-1604ZJ
				
DS-1681ZJ-2	DS-1100KI	DS-1661ZJ	DS-1662ZJ	DS-1604ZJ-BOX-CORNER
				
DS-1667ZJ	DS-1604ZJ-box	DS-1604ZJ-BOX-P OLE	DS-1660ZJ	DS-1619ZJ
				
DS-1005KI	DS-1681ZJ	DS-1604ZJ-コーナー		
				



D'SSECURITY