

(DS-PT2)DS-2TD246

サーマルバレットネットワークカメラ

DeepinView^{series}



D'SSECURITY

Hikvision DS-2TD2466-25Y耐腐食サーマルネットワークバレットカメラは、境界防御と防火に対応しています。空港、鉄道、刑務所、発電所、4S店舗などの重要なインフラストラクチャで主に使用されています。使用されている酸化バナジウム非冷却焦点面センサーはサーマル画像品質を向上させます。316Lステンレス素材を採用し、腐食環境で使用される要件を満たします。

スマート機能(サーマル画像)

- 最先端の画像処理技術: アダプティブAGC、DDE、3D DNR、NETD 40 mk未満 (@ 25° C、F#= 1.0)
- ディープラーニングアルゴリズムに基づく強力な行動分析機能: ライン交差、侵入検知、領域の侵入検知と退出検知
- 信頼性の高い温度例外アラーム機能
- 高度な火災検知アルゴリズム
-

サーマル画像モジュール機能

- 640×512解像度センサー、高感度センサー、コントラスト調整をサポート
- さまざまなモードでのシャッター調整
- 3D DNR、15パレットの色調整可能、画像の詳細の強調



		型番	DS-2TD2166-25Y
パラメータ		サーマルバレットネットワークカメラ	
サーマルモジュール	イメージセンサー	酸化バナジウム非冷却焦点面アレイ	
	解像度	640 × 512	
	検出器ピッチ	17 μm	
	波長帯	8 μm ~ 14 μm	
	NETD	40mk未満 (@ 25° C、F#= 1.0)	
	レンズ(焦点距離)	25mm	
	MRAD	0.68mrad	
	画角	水平24.55° × 垂直19.75°	
	最小焦点距離	2m	
	F値	F1.0	
スマート機能	VCA	4つのVCAルールタイプ(ラインクロス検知、侵入検知、領域侵入検知、領域退出検知)、各シーンに対して最大8つのVCAルール	
	温度測定機能	3つの温度測定ルールタイプ、21ルール(10ポイント、10リージョン、1ライン)	
	温度測定範囲	-20°C ~ 150°C (-4°C ~ 302°C F)	
	温度測定精度	±8°C (14.4° F)	
	火災検知	動的な発火点の検出、最大10個の発火点を検出可能	
ネットワーク	メインストリーム	50fps (640 × 512, 384 × 288, 352 × 288)	
	サブストリーム	50fps (640 × 512, 384 × 288, 352 × 288)	
	サードストリーム	50fps (640 × 512, 384 × 288, 352 × 288)	
	ビデオ圧縮	H.265/H.264/MJPEG/H.264+エンコーディング/H.265+(ベースライン/メイン/ハイプロフィール)	
	オーディオ圧縮	G.711u/G.711a/G.722.1/MP2L2/G.726/PCM	
	プロトコル	IPv4/IPv6, HTTP, HTTPS, 802.1x, Qos, FTP, SMTP, UPnP, SNMP, DNS, DDNS, NTP, RTSP, RTP, TCP, UDP, IGMP, ICMP, DHCP, PPPoE, Bonjour	
	同時ライブビュー	最大20ch	
	ユーザ/ホストレベル	最大 32 人のユーザー、3 つのレベル: 管理者、オペレーター、ユーザー	
	セキュリティ対策	ユーザー認証 (ID と PW)、MAC アドレスバインディング、HTTPS 暗号化アクセス制御、IP アドレスフィルタリング IEEE 802.1x	
総合	アラーム入力	入力 2ch (0-5VDC)	
	アラーム出力	リレー出力 2ch、サポートアラーム連動	
	アラームアクション	プリセット/パトロールスキャン/パターンスキャン/ SD カードレ記録/リレー出力/スマートキャプチャ/ FTP アップロード/ E メール	
	オーディオ入力	1ch 3.5mmマイク入力 / ライン入力インターフェース、ライン入力: 2-2.4V [p-p]、出力インピーダンス: 1KΩ ±10%	
	オーディオ出力	線形レベル; インターダンス: 600 Ω	
	イーサネット	1 RJ45 10M/100M 自己適応イーサネットインターフェース	
	SDカード	内臓のマイクロSDカードスロット、マイクロSD/SDHC/SDXCカード(最大64G)をサポート/手動/アラーム記録をサポート	
	アナログビデオ出力	1.0V [p-p]/75Ω、PAL/NTSC/BNC	
	アプリケーション	オープンエンドAPI、ISAPI、HIKVISION SDK、サードパーティの管理プラットフォームをサポート	
	クライアントソフトウェア	iVMS-4200	
	ウェブブラウザ	IE9+, chrome31-chrome44, Firefox 30-Firefox51, Safari 5.02+(mac)	

全般	メニュー	英語
	電源	24 VAC ± 25%, 12 VDC ± 20%, 2コア電源、PoE (802.3at, クラス4)
	電源	24 VAC ± 25%: 0.92 A, 12 VDC ± 20%: 1.9 A, 最大10W (22W除氷ヒーターオン), PoE (802.3at, クラス4): 42.5 V ~ 57 V, 0.4 A ~ 0.5 A
	動作環境温度/湿度	-40°C ~ 65°C (-40° F ~ 149° F); 湿度: 90% 以下(結露しないこと)
	保護レベル	防塵、防水IP66; TVS 6000V 雷保護、サージ保護、電圧過渡保護
	寸法	310 mm × 25 mm × 263 mm (12.20" × 0.98" × 10.35")
	重量	16.86 kg (37.17 lb)

検出範囲表

※表は参考用ですので、カメラごとに性能が異なる場合があります。

スマート機能範囲

異なるターゲットは、異なる範囲制限内でVCAイベントが行われます。

VCA距離 (車両: 1.4 × 4.0m)	VCA距離 (人間: 1.8 × 0.5m)	温度測定 (対象: 2 × 2m)	温度測定 (対象: 1 × 1m)	火災検知 (対象: 2 × 2m)	火災検知 (対象: 1 × 1m)
750m	250m	585m	295m	1470m	735m

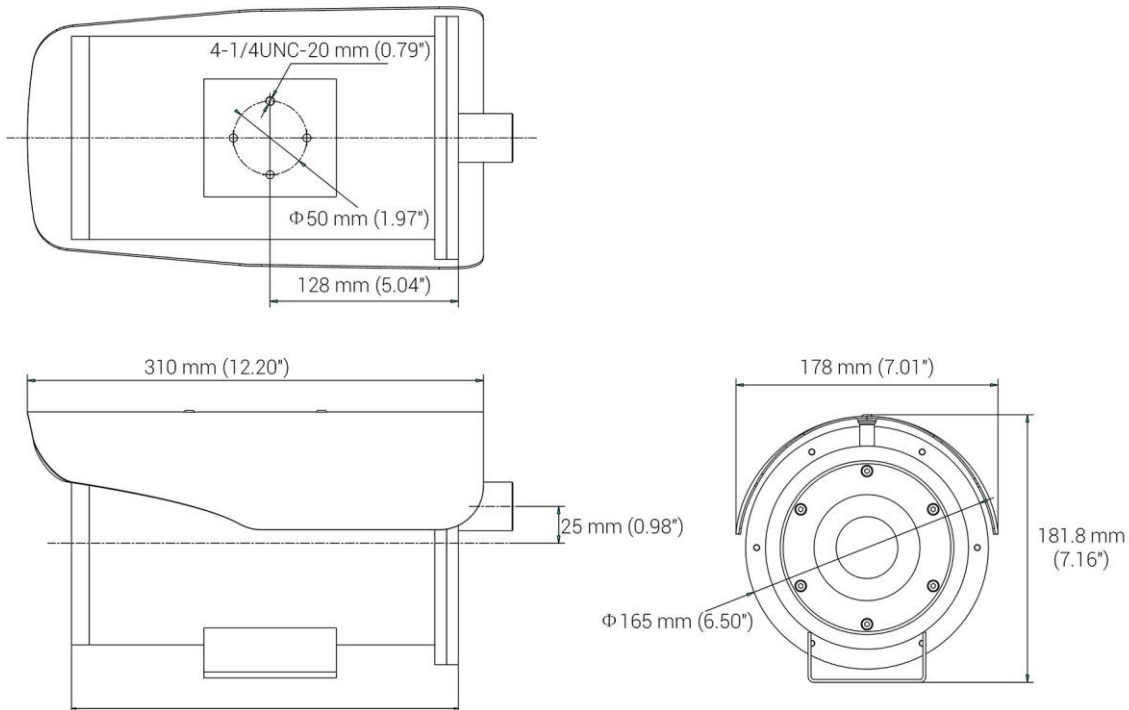
D'SSECURITY

さまざまな仕様に対する情報

人間/車両のターゲットを検出、認識、識別するための範囲制限があります

検出範囲 (車両: 1.4 × 4.0m)	検出範囲 (人間: 1.8 × 0.5m)	認識範囲 (車両: 1.4 × 4.0m)	認識範囲 (人間: 1.8 × 0.5m)	識別範囲 (車両: 1.4 × 4.0m)	識別範囲 (人間: 1.8 × 0.5m)
2255m	735m	564m	184m	282m	92m

寸法



D'SSECURITY

