

## (DS-PP1)DS-2DP0818ZIX-D/236 4K(180度パノラマ+PTZ) 低照度 ネットワークカメラ

PanoVu



HIKVISION PanoVu シリーズ DS-2DP0818ZIX-D/236 4K(180度パノラマ+PTZ) ネットワークカメラは、パノラマ画像だけでなくクローズアップ画像も撮影でき、パノラマとディテールの両方を考慮したカメラ。パノラマ画像は4つのセンサーで撮影され、180°のパノラマ監視が可能。統合モデルと高速PTZの設計により、パノラマエリア上の高速な詳細位置決め機能を提供。

さらに、高度なビデオ分析と複数のターゲット追跡アルゴリズムを備えた PanoVu カメラは、侵入出、ラインクロス検出、領域侵入検出、領域退出検出など、パノラマビュー内の複数のターゲットに対応した幅広いスマート機能も備えています。また、PTZ と連動させることでアラーム信号を出力することもでき、セキュリティ性能を大幅に向上させることができます。

### 主な特徴

#### パノラマカメラ

- 1/1.8" CMOS × 4
- 解像度: 4096 × 1800 @ 30fps
- 画角: 水平: 180°、垂直: 80°
- 最低照度: カラー: 0.005Lux @ (F2.0, AGC ON)  
白黒: 0.0005Lux @ (F2.0, AGC ON)

#### PTZ カメラ

- 1/1.8" CMOS
- 解像度: 1920 × 1080 @ 60fps
- パン範囲: 360°  
チルト範囲: -15° ~ 90°
- 最低照度: カラー: 0.002Lux @ (F1.5, AGC ON)  
白黒: 0.0002Lux @ (F1.5, AGC ON)  
IR 使用時 0Lux
- 光学 36 倍ズーム、デジタル 16 倍ズーム
- IR 照射距離: 200m

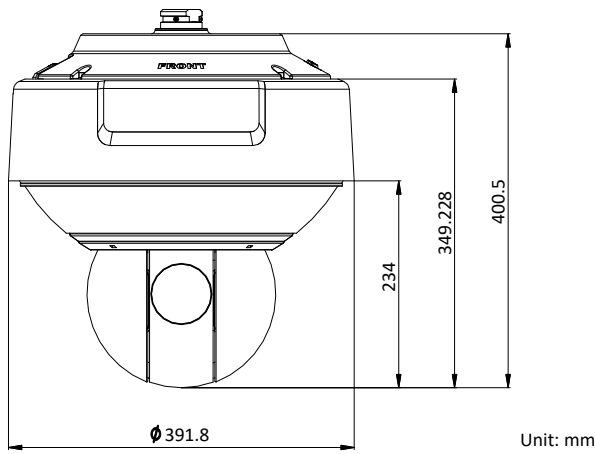


## 仕様

カメラ	
ワンタッチ連動	対応
追跡モード	マニュアル/オート/ミックス
複数のターゲット追跡	対応
ターゲット数	最大 30 ターゲット同時検出可能
ターゲット切り替え時間	<1 秒
構成	マニュアル/オート
追跡時間	最大 60 秒
感度設定	対応
パノラマカメラ	
イメージセンサー	1/1.8" CMOS × 4
最低照度	カラー: 0.005Lux @ (F2.0、AGC ON) 白黒: 0.0005Lux @ (F2.0、AGC ON)
レンズ	F5.0mm/F2.2mm
画角	水平: 180°、垂直: 80°
スマート画像補正	デジタル WDR (ワイドダイナミックレンジ)、 3D DNR (デジタルノイズリダクション)、HLC (ハイライト補正)
ビデオ圧縮	メインストリーム: H.265+/H.265/H.264+/H.264 サブストリーム: H.265/H.264/MJPEG サードストリーム: H.265/H.264
メインストリーム解像度	20:9 50Hz: 25fps (4096 × 1800、3840 × 1680、2720 × 1192) 60Hz: 30fps (4096 × 1800、3840 × 1680、2720 × 1192) 20:6 50Hz: 25fps (4096 × 1200、3840 × 1080、2720 × 800) 60Hz: 30fps (4096 × 1200、3840 × 1080、2720 × 800)
サブストリーム解像度	20:9 50Hz: 25fps (704 × 320、512 × 232) 60Hz: 30fps (704 × 320、512 × 232) 20:6 50Hz: 25fps (704 × 200) 60Hz: 30fps (704 × 200)
サードストリーム解像度	20:9 50Hz: 25fps (2048 × 896、1280 × 560、704 × 320、512 × 232) 60Hz: 30fps (2048 × 896、1280 × 560、704 × 320、512 × 232) 20:6 50Hz: 25fps (2048 × 600、1280 × 376、704 × 200) 60Hz: 30fps (2048 × 600、1280 × 376、704 × 200)
基本イベント検出	モーション検出
スマートイベント検出	侵入検出、ラインクロス検出、領域侵入検出、領域退出検出
PTZ カメラ	
イメージセンサー	1/1.8" CMOS
最低照度	カラー: 0.002Lux @ (F1.5、AGC ON) 白黒: 0.0002Lux @ (F1.5、AGC ON)、IR 使用時 0Lux
IR	IR 照射距離: 200m、明るさ、角度調整可能
S/N 比	≥ 55dB
スマート画像補正	3D DNR、120dB WDR、光学式デフォッグ、HLC (ハイライト補正)、スマート IR、EIS
焦点距離	5.7~205.2mm、光学 36 倍ズーム
ズームスピード	約 6.6 秒 (光学式ワイド - テレ)
画角	2.0° ~ 58.7° (ワイド - テレ)
最小動作距離	10~1500mm (ワイド - テレ)
絞り範囲	F1.5~F4.5
パン、チルト範囲	パン: 360°、チルト: -15° ~ 90°
パン、チルトスピード	パン マニュアルスピード: 0.1° ~ 210° /秒、プリセットスピード: 240° /秒

	チルト マニュアルスピード: 0.1° ~150° /秒、プリセットスピード: 200° /秒
プリセットナンバー	300
パトロール	8 パトロール、パトロールごとに最大 32 のプリセット
パターン	4 パターン、パターンごとに 10 分以上の時間録画
パークアクション	プリセット/パターンスキャン/パトロールスキャン/オートスキャン/チルトスキャン/ランダムスキャン/フレームスキャン/パノラマスキャン
スケジュールタスク	プリセット/パターンスキャン/パトロールスキャン/オートスキャン/チルトスキャン/ランダムスキャン/フレームスキャン/パノラマスキャン/ドーム再起動/ドーム調整/補助出力
パワーオフメモリ	対応
3D 位置表示	対応
ビデオ圧縮	メインストリーム: H.265+/H.265/H.264+/H.264 サブストリーム: H.265/H.264/MJPEG サードストリーム: H.265/H.264
メインストリーム解像度	50Hz: 25fps (1920 × 1080, 1280 × 960, 1280 × 720) 50fps (1920 × 1080, 1280 × 960, 1280 × 720) 60Hz: 30fps (1920 × 1080, 1280 × 960, 1280 × 720) 60fps (1920 × 1080, 1280 × 960, 1280 × 720)
サブストリーム解像度	50Hz: 25fps (704 × 576, 640 × 480, 352 × 288) 60Hz: 30fps (704 × 480, 640 × 480, 352 × 240)
サードストリーム解像度	50Hz: 25fps (1920 × 1080, 1280 × 960, 1280 × 720, 704 × 576, 640 × 480, 352 × 288) 60Hz: 30fps (1920 × 1080, 1280 × 960, 1280 × 720, 704 × 480, 640 × 480, 352 × 240)
ターゲットフィルタリング	人と車両は別々に分類され、フィルタリング
基本イベント検出	モーション検出、ビデオ改ざんアラーム、HDD フル、HDD エラー、ネットワーク切断、IP アドレス競合、不正ログイン
スマートイベント検出	侵入検出、ラインクロス検出、領域侵入検出、領域退出検出
顔認識	顔を検出して撮影し、顔写真をアップロード
<b>ネットワーク</b>	
オーディオ圧縮	G.711alaw/G.711ulaw/G.722.1/G.726/MP2L2/PCM
プロトコル	TCP/IP、IPv4/IPv6、HTTP、HTTPS、802.1x、Qos、FTP、SMTP、UPnP、SNMP、DNS、DDNS、NTP、RTSP、RTCP、RTP、TCP、UDP、IGMP、ICMP、DHCP、PPPoE、Bonjour
API	オープンエンド、ONVIF 対応、HIKVISION SDK、サードパーティ管理プラットフォーム対応
<b>インターフェース</b>	
ネットワークインターフェース	1 自己適応型イーサネットインターフェース
光ファiberケーブル	1 1000M FC インターフェース、波長: TX1310/ RX1550nm、伝達距離: 20km
RS-485	半二重、HIKVISION、Pelco-P、Pelco-D、自己適応型
アラーム入力/出力	7 入力/2 出力、アラーム連動対応: プリセット/パトロールスキャン/メモリーカード録画/Aux 出力/監視センターへの通知/FTP へのアップロード/電子メールの送信
オーディオ入力/出力	1 入力/1 出力
搭載ストレージ	最大 128GB 内蔵メモリーカードスロット、Micro SD/SDHC/SDXC 対応
<b>全般</b>	
電源	DC36V
消費電力	最大 70W
動作環境	-40°C~70°C (-40°F~158°F)
動作湿度	90%以下 (結露しないこと)
保護等級	防水、防塵 IP66 標準、6000V 雷保護、サージ保護、電圧過渡保護
寸法	Φ390 × 361.3mm (Φ15.43" × 15.77")
重量	約 20kg (39.68lb)

## 寸法



## 金具



DS-1603ZJ-P  
壁面取付金具



DS-1668ZJ-P  
天吊り金具



DS-1668ZJ(20)-P  
天吊り金具



DS-1603ZJ-Pole-P  
ポール取付金具

D'SSECURITY

Distributed by

## HIKVISION®

### Headquarters

No.555 Qianmo Road, Binjiang District,  
Hangzhou 310051, China  
T +86-571-8807-5998  
overseasbusiness@hikvision.com

**Hikvision USA**  
T +1-909-895-0400  
sales.usa@hikvision.com

**Hikvision Australia**  
T +61-2-8599-4233  
salesau@hikvision.com

**Hikvision India**  
T +91-22-28469900  
sales@pramahikvision.com

**Hikvision Canada**  
T +1-866-200-6690  
sales.canada@hikvision.com

**Hikvision Thailand**  
T +662-275-9949  
sales.thailand@hikvision.com

**Hikvision Europe**  
T +31-23-5542770  
sales.eu@hikvision.com

**Hikvision Italy**  
T +39-0438-6902  
info.it@hikvision.com

**Hikvision Brazil**  
T +55 11 3318-0050  
Latam.support@hikvision.com

**Hikvision Turkey**  
T +90 [216]521 7070- 7074  
sales.tr@hikvision.com

**Hikvision Malaysia**  
T +601-7652-2413  
sales.my@hikvision.com

**Hikvision UK & Ireland**  
T +01628-902140  
sales.uk@hikvision.com

**Hikvision South Africa**  
Tel: +27 (10) 0351172  
sale.africa@hikvision.com

**Hikvision France**  
T +33(0)1-85-330-450  
info.fr@hikvision.com

**Hikvision Kazakhstan**  
T +7-727-9730667  
nikia.panfilov@hikvision.ru

**Hikvision Vietnam**  
T +84-974270888  
sales.vt@hikvision.com

**Hikvision UAE**  
T +971-4-4432090  
salesme@hikvision.com

**Hikvision Singapore**  
T +65-6684-4718  
sg@hikvision.com

**Hikvision Spain**  
T +34-91-737-16-55  
info.es@hikvision.com

**Hikvision Tashkent**  
T +99-87-1238-9438  
uzb@hikvision.ru

**Hikvision Hong Kong**  
T +852-2151-1761  
info.hk@hikvision.com

**Hikvision Russia**  
T +7-495-669-67-99  
saleru@hikvision.com

**Hikvision Korea**  
T +82-[0]31-731-8817  
sales.korea@hikvision.com

**Hikvision Poland**  
T +48-22-460-01-50  
info.pl@hikvision.com

**Hikvision Indonesia**  
T +62-21-2933759  
Sales.Indonesia@hikvision.com

**Hikvision Colombia**  
sales.colombia@hikvision.com