

(DS-P10)DS-2CD2725FHWD-IZS 2 MP 低照度耐衝撃ドームネットワークカメラ



D'SSECURITY

主な特徴

- 1/2.8" プログレシブスキャン CMOS
- 1920 × 1080 @60fps
- 高フレームレート
- Powered by Darkfighter
- H.265, H.265+
- 120dB WDR
- 保護等級 IP67, IK10
- IR 照射距離最大 30 m
- BLC/3D DNR/ROI/HLC
- スマートエンコード。低ビットレート、低遅延をサポート
- 4つの行動解析と顔検出
- カラー: 0.005 Lux @ (F1.2, AGC ON), 0 Lux(IR 使用時)
カラー: 0.0068 Lux @ (F1.4, AGC ON), 0 Lux with(IR 使用時)

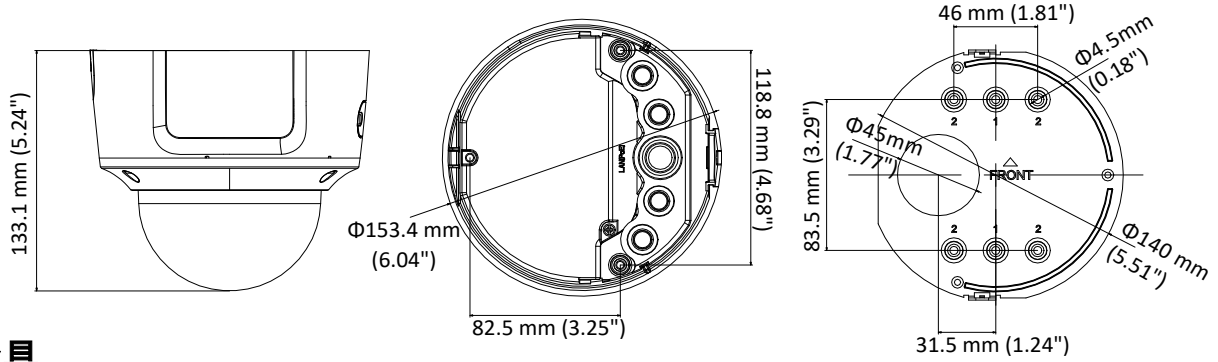


仕様

| カメラ | |
|-------------------|--|
| イメージセンサー | 1/2.8" CMOS |
| 最低照度 | カラー: 0.005 Lux @ (F1.2, AGC ON), 0 Lux(IR 使用時) カラー: 0.0068 Lux @ (F1.4, AGC ON), 0 Lux(IR 使用時) |
| シャッタースピード | 1/3 秒 ~ 1/100,000 秒 |
| スローシャッター | 対応 |
| デイ/ナイト | IR カットフィルター |
| ノイズリダクション | 3D DNR |
| WDR(ワイドダイナミックレンジ) | 120dB |
| 画角調整 | パン: 0° ~ 355° , チルト: 0° ~ 75° , 回転: 0° ~ 355° |
| レンズ | |
| 焦点距離 | 2.8 ~ 12 mm |
| レンズタイプ | 電動 |
| 絞り | F1.4 |
| フォーカス | 自動 |
| FOV(視野角) | 水平方向の視野 35° ~ 105° の範囲 垂直方向の視野 20° ~ 56° の範囲 対角線上の視野 40.5° ~ 126° の範囲 |
| レンズマウント | Φ14 |
| 赤外線 | |
| IR 照射距離 | 最大 30 m |
| 波長 | 850nm |
| 圧縮方式 | |
| ビデオ圧縮 | メインストリーム: H.265/H.264 サブストリーム: H.265/H.264/MJPEG サードストリーム: H.265/H.264 |
| H.264 Type | メインプロファイル/ハイプロファイル |
| H.264+ | メインストリーム対応 |
| H.265 Type | メインプロファイル |
| H.265+ | メインストリーム対応 |
| ビデオビットレート | 16 Mbps ~ 32 Kbps |
| オーディオ圧縮 | G722.1/G711/G726/MP2L2/PCM |
| オーディオビットレート | 64Kbps(G.711)/16Kbps(G.722.1)/16Kbps(G.726)/32-192Kbps(MP2L2) |
| スマート機能 | |
| 行動分析 | ラインクロス検知、侵入検知、置き去り検知、持ち去り検知 |
| 例外検出 | シーン変更検出 |
| 顔認識 | 対応 |
| ROI(関心領域) | それぞれのストリームに対し 1 つの固定領域 |
| イメージ | |
| 解像度 | 1920 × 1080 |
| メインストリーム | 50Hz: 50fps (1920 × 1080, 1280 × 960, 1280 × 720) 60Hz: 60fps (1920 × 1080, 1280 × 960, 1280 × 720) |
| サブストリーム | 50Hz: 25fps (640 × 480, 640 × 360, 320 × 240) 60Hz: 30fps (640 × 480, 640 × 360, 320 × 240) |

| | |
|----------------------|--|
| サードストリーム | 50Hz: 25fps (1920 × 1080, 1280 × 720, 640 × 360, 352 × 288) 60Hz: 30fps (1920 × 1080, 1280 × 720, 640 × 360, 352 × 240) |
| 画像補正 | BLC/3D DNR/ HLC |
| 画像設定 | 回転モード、彩度、明るさ、コントラスト、シャープネス、ホワイトバランスは、クライアントソフトウェアまたは Web ブラウザで調整可能です。 |
| デイ/ナイト切り替え | デイ/ナイト/オート/スケジュール/アラームインによるトリガー |
| ネットワーク | |
| ネットワークストレージ | Micro SD/SDHC/SDXC カード(128G)、ローカルストレージおよび NAS(NFS,SMB/CIFS)、ANR をサポートします。 |
| アラームトリガー | モーション検知、ビデオ改ざん、ネットワーク切断、IP アドレス競合、不正ログイン、HDD フル、HDD エラー、アラーム入力、アラーム出力 |
| プロトコル | TCP/IP, ICMP, HTTP, HTTPS, FTP, DHCP, DNS, DDNS, RTP, RTSP, RTCP, PPPoE, NTP, UPnP, SMTP, SNMP, IGMP, 802.1X, QoS, IPv6, Bonjour |
| 機能全般 | ワンキーリセット、アンチフリッカー、3 ストリーム、ハートビート、パスワード保護、プライバシーマスク、ウォーターマーク、IP アドレスフィルター |
| ファームウェアバージョン | V5.5.80 |
| API | ONVIF (PROFILE S, PROFILE G), ISAPI |
| 同時ライブビュー | 最大 6 チャンネル |
| ユーザー/ホスト | 最大 32 ユーザー 3 つのレベル: アドミニストレーター、オペレーター、ユーザー |
| クライアント | iVMS-4200, Hik-Connect, iVMS-5200, iVMS-4500 |
| Web ブラウザ | 要プラグインライブビュー: IE8+, Chrome 41.0-44, Firefox 30.0-51, Safari 8.0-11 非プラグインライブビュー: Chrome 45.0+, Firefox 52.0+ |
| インターフェース | |
| オーディオ | 1 入力(ライン入力)、1 出力(ライン出力)、モノラル音声 |
| 通信インターフェース | RJ45 10M/100M 自己適応型イーサネットポート × 1 |
| アラーム | 1 入力/1 出力(最大 DC12 V、30 mA)、端子台 |
| ビデオ出力 | 1Vp-p コンポジット出力 (75 Ω) (調整用のみ) |
| 搭載ストレージ | 最大 128GB、Micro SD/SDHC/SDXC カードスロット対応 |
| SVC(スケーラブルビデオコーディング) | H.264、H.265 エンコーディング対応 |
| リセットボタン | 対応 |
| オーディオ | |
| 環境ノイズフィルタ | 対応 |
| オーディオサンプリングレート | 8kHz/16kHz/32kHz/44.1kHz/48kHz |
| 全般 | |
| 動作環境 | -30 °C ~ +60 °C、湿度 95%以下(結露しないこと) |
| 電源 | DC12V ± 25%、PoE(802.3af) 対応 DC 入力用端子台 |
| 消費電力/電流 | 12 VDC, 0.75A, 最大 9.5W PoE (802.3af, 36V ~ 57V), 0.3A ~ 0.1A, 最大 11W |
| 保護等級 | 防水防塵 IP67/耐衝撃 IK10 |
| 材質 | 金属 |
| 寸法 | Φ153.4 × 133.1 mm |
| 重量 | 約 1287 g |

寸法



金具

D'SSECURITY



DS-1471ZJ-155
天吊り金具



DS-1473ZJ-155
壁面取付金具



DS-1475ZJ-SUS
ボール取付金具



DS-1476ZJ-SUS
コーナー金具