

## (DS-P05N)DS-2CD5A26G0-IZS 2 MP超低照度複数ストリームバレットネットワークカメラ

DarkFighter



- 1/2.8" CMOS
- 1920 × 1080 @ 60fps
- MJPEG 最大1920×1080 @ 30fps
- 2.8～12mm/電動レンズ搭載
- カラー: 0.002 Lux @ (F1.2, AGC ON), 0.004 Lux @ (F1.6, AGC ON), 0 Lux(IR使用時)
- H.265, H.265+, H.264, H.264+
- 140dB WDR
- 2.8～12mmレンズ。IR照射距離: 50mまで
- アラーム 2入力/2出力
- 防水防塵IP67/耐衝撃IK10
- 5ストリームと最大5つのカスタムストリーム
- 行動分析6件、例外検出2件、顔検出1件
- 最大256GBのmicroSD/SDHC/SDXCカードスロットを内蔵
- 侵入検知、ラインクロス検知、領域入口検知、領域出口検知、無人手荷物検知、オブジェクト除去のメタデータをサポートします



## 機能

### スムーズなストリーミングを実現

スムーズストリーミングは、さまざまなネットワーク条件下で映像品質を向上させるソリューションを提供します。例えば、ネットワーク状態が悪い場合、検出されたリアルタイムのネットワーク状態に適応して、ストリーミングのビットレートと解像度を自動的に調整し、ライブビューのモザイクを回避し、低遅延にします。マルチプレイヤーネットワーク状態では、カメラはバックエンド装置の自己エラー修正のために冗長データを送信し、パケット損失とエラーレートによるモザイク問題を解決します。

### ・メタデータ

メタデータは、アプリケーションデータまたはデータ内容の個々のインスタンスを使用します。メタデータはサードパーティのアプリケーション開発に利用することができます。

D'SSECURITY

## 仕様

カメラ	
イメージ	1/2.8" CMOS
最低照度	カラー: 0.002 Lux @ (F1.2, AGC ON), 0.004 Lux @ (F1.6, AGC ON), 0Lux(IR使用時)
シャッタースピード	1秒1/100,000秒
スローシャッター	対応
デイ/ナイト	IRカットフィルター
WDR(ダイナミックレンジ)	140 dB
角度調整	水平: 0° ~355° , 垂直: 0° ~90° , 回転: 0° ~360°
レンズ	
レンズタイプ	モーターライズドレンズ、2.8~12mm
絞り	2.8~12mm F1.2~2.5
焦点	オート/セミオート/マニュアル
オートアイリス	DC drive, P-iris
FOV(視野角)	2.8mm~12mm 水平視野38.6° ~103.3° 、垂直視野21.9° ~54.2° 、対角視野44.3° ~124.2°
レンズマウント	統合
イルミネーター	
IR照射距離	最大50m
IR波長	850 nm
ビデオ	
解像度	1920 × 1080
ビデオストリーム	5つの定義されたストリームと最大5つのカスタムストリーム
メインストリーム	50Hz: 50fps (1920 × 1080, 1280 × 960, 1280 × 720) 60Hz: 60fps (1920 × 1080, 1280 × 960, 1280 × 720)
サブストリーム	50Hz: 25fps (704 × 576, 640 × 480) 60Hz: 30fps (704 × 480, 640 × 480)
サードストリーム	50Hz: 25fps (1920 × 1080, 1280 × 960, 1280 × 720, 704 × 576, 640 × 480) 60Hz: 30fps (1920 × 1080, 1280 × 960, 1280 × 720, 704 × 480, 640 × 480)
フォーストリーム	50Hz: 25fps (1920 × 1080, 1280 × 720, 704 × 576, 640 × 480) 60Hz: 30fps (1920 × 1080, 1280 × 720, 704 × 480, 640 × 480)
フィフストリーム	50Hz: 25fps (704 × 576, 640 × 480) 60Hz: 30fps (704 × 480, 640 × 480)
カスタムストリーム	50Hz: 25fps (1920 × 1080, 1280 × 720, 704 × 576, 640 × 480) 60Hz: 30fps (1920 × 1080, 1280 × 720, 704 × 480, 640 × 480)
ビデオ圧縮	メインストリーム: H.265+/H.265/H.264+/H.264 サブストリーム/サードストリーム/フォーストリーム/カスタムストリーム: H.265/H.264/MJPEG

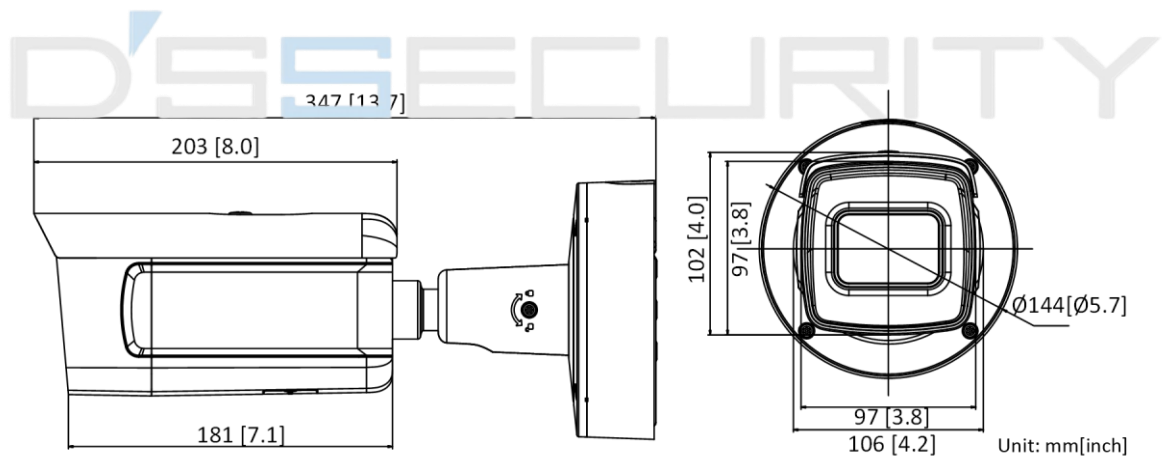
H.264 Type	ベースラインプロファイル/メインプロファイル/ハイプロファイル
H.264+	メインストリーム対応
H.265 Type	メインプロファイル
H.265+	メインストリーム対応
ビデオビットレート	16 Mbps~32 Kbps
(SVC) スケーラブルビデオコーディング	H.264 & H.265エンコーディング
<b>スマート機能</b>	
スマートイベント	ラインクロス検知、最大4ラインまで設定可能 侵入検知、最大4地域まで設定可能 領域入口検知、最大4領域まで設定可能 退出領域検知、最大4領域まで設定可能 無人荷物手検知、最大4地域まで設定可能 物体除去検知、最大4領域まで設定可能 顔検知: 顔を検知し、画像をアップロード シーンチェンジ検知、デフォーカス検知
基本イベント	モーション検知、ビデオ改ざんアラーム、例外(ネットワーク切断、IPアドレス競合、不正ログイン、HDDフル、HDDエラー)
統計データ	カウント
連動方式	トリガー録画: メモリーカード、ネットワークストレージ、プリ・レコーディング、ポスト・レコーディング トリガーによるキャプチャ画像のアップロード FTP、SFTP、HTTP、NAS、電子メール トリガー通知 HTTP、ISAPI、アラーム出力、電子メール
関心領域	メインストリーム/サブストリーム/サードストリーム/フォーストリーム/フィフスストリーム: 4つの固定領域と各ストリームの動的顔トラッキング
<b>イメージ</b>	
画像補正	BLC、HLC、3D DNR、デフォグ、EIS、ディストーション補正
画像設定	回転モード、彩度、明るさ、コントラスト、シャープネス、AGC、ホワイトバランスは、クライアントソフトウェアまたはWebブラウザで調整可能です。
対象作物	対応
デイ/ナイトスイッチ	デイ/ナイト/オート/スケジュール/アラームインによるトリガー
ピクチャーオーバーレイ	128 × 128 24bit bmpフォーマットでロゴ画像を動画に重ねることができます
SNR	≥52dB
<b>ネットワーク</b>	
ネットワークストレージ	microSD/SDHC/SDXCカード(256GB)、ローカルストレージおよびNAS(NFS,SMB/CIFS)、ANR ハイエンドなヒビジョンメモリーカードとともに、メモリーカードの暗号化、健康状態の検知に対応します。
プロトコル	TCP/IP, ICMP, HTTP, HTTPS, FTP, SFTP, DHCP, DNS, DDNS, RTP, RTSP, RTCP, PPPoE, NTP, UPnP, SMTP, SNMP, IGMP, 802.1X, QoS, IPv6, UDP, Bonjour, SSL/TLS

API	ONVIF (PROFILE S, PROFILE G, PROFILE T), ISAPI, SDK, Ehome
スムーズなストリーミング	対応
セキュリティ	パスワード保護、複雑なパスワード、HTTPS暗号化、802.1X認証 (EAP-TLS、EAP-LEAP、EAP-MD5)、ウォーターマーク、IPアドレスフィルター、HTTP/HTTPSの基本認証とダイジェスト認証、ONVIFのWSSEとダイジェスト認証、HTTPS上のRTP/RTSP、制御タイムアウト設定、セキュリティ監査ログ、TLS1.2、TLS1.0、TLS1.1
同時ライブビュー	最大20チャンネル
ユーザー/ホスト	最大32ユーザー 3つのユーザーレベル: 管理者、オペレーター、ユーザー
クライアント	iVMS-4200, Hik-Connect, Hik-Central
Web ブラウザ	要プラグインライブビュー: IE8以上 非プラグインライブビュー: Chrome 57.0+, Firefox 52.0+, Safari 11+。 ローカルサービス Chrome57.0+, Firefox52.0+
<b>インターフェース</b>	
通信インターフェース	RJ45 10M/100M/1000Mイーサネットポート×1
アラーム	1入力/2出力(最大DC24V/VAC、1A)
ビデオアウト	1Vp-p コンポジット出力 (75 Ω/CVBS), 調整用のみ
インターフェーススタイル	コネクタパネル
搭載ストレージ	最大256GB、micro SD/SDHC/SDXCスロット対応
<b>全般</b>	
ファームウェアバージョン	5.6.0
Webクライアント言語	32言語 英語、ロシア語、エストニア語、ブルガリア語、ハンガリー語、ギリシャ語、ドイツ語、イタリア語、チェコ語、スロバキア語、フランス語、ポーランド語、オランダ語、ポルトガル語、スペイン語、ルーマニア語、デンマーク語、スウェーデン語、ノルウェー語、フィンランド語、クロアチア語、スロベニア語、セルビア語、韓国語、繁体字中国語、タイ語、ベトナム語、日本語、ラトビア語、リトアニア語、ポルトガル語(ブラジル)、など
組込型オープンプラットフォーム	最大4つのアプリケーションのインストールと実行をサポートしています
機能全般	アンチフリッカー、5ストリームおよび最大5カスタムストリーム、ハートビート、ミラー、プライバシーマスク、フラッシュログ、電子メールによるパスワードリセット、ピックアップセルカウンター、HTTPリスニング
リセット	カメラ本体のリセットボタン、Webブラウザ、クライアントソフトウェアでリセット可能
起動/動作環境	30 ° C ~ 65 ° C (-22 ° F ~ 149 ° F)、-H: -40 ° C ~ 65 ° C (-40 ° F ~ 149 ° F)、-H: -30 ° C ~ 65 ° C (-22 ° F ~ 149 ° F)。 湿度 95%以下(結露しないこと)
保管条件	-30 ° C ~ 65 ° C (-22 ° F ~ 149 ° F) 湿度 95%以下(結露しないこと)
パワーサプライ	DC12V±20%、2芯端子台、逆極性保護、PoE(802.3at, class 4)

消費電力/電流	-IZS: DC12V, 1.08 A, 最大13 W; PoE (802.3at, 42.5 V~57 V), 0.31 A~0.23 A, 最大13 W -IZHS: DC12V, 1.13 A, 最大13.5 W; PoE (802.3at, 42.5 V~57 V), 0.42 A~0.32 A, 最大18 W
ヒーター	-H:対応
材質	金属
寸法	カメラ Φ144×347mm
重量	カメラ:約2.45kg
<b>承認</b>	
EMC	47 CFR Part 15, Subpart B; EN 55032: 2015, EN 61000-3-2: 2014, EN 61000-3-3: 2013, EN 50130-4: 2011 +A1: 2014; AS/NZS CISPR 32: 2015; ICES-003: Issue 6, 2016; KN 32: 2015, KN 35: 2015
安全性	UL 60950-1, IEC 60950-1:2005 + Am 1:2009 + Am 2:2013, EN 60950-1:2005 + Am 1:2009 + Am 2:2013, IS 13252(Part 1):2010+A1:2013+A2:2015
環境性	2011/65/EU, 2012/19/EU, Regulation (EC) No 1907/2006
保護等級	防水防塵IP67/耐衝撃IK10

\* 記載されている解像度は、あくまで選択可能なオプションです。すべてのストリームが同時に最大解像度で動作することを意味するものではありません。

## 寸法



## 金具



**DS-1475ZJ-SUS**  
ボール取付金具



**DS-1476ZJ-SUS**  
コーナー金具