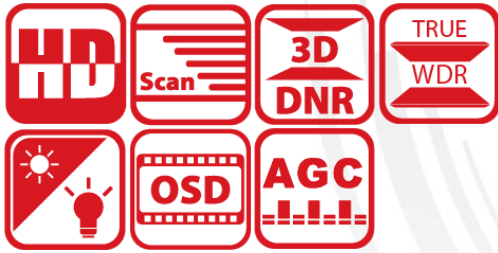


(DS-H16)DS-2CC12D9T-E 2MP 低照度ボックスカメラ



主な特徴

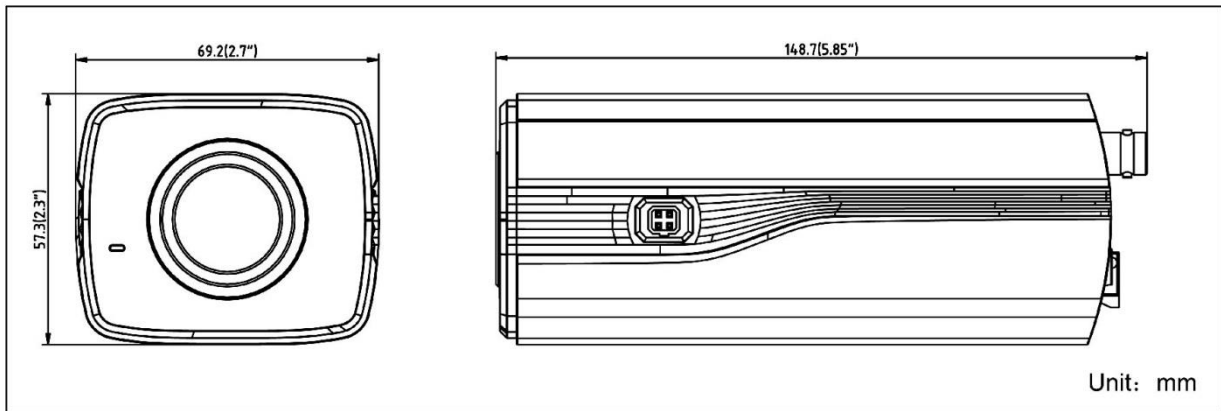
- 2MP CMOS
- アナログ HD 出力、最大解像度 1080P
- OSD メニュー、3D DNR、スマート IR
- True WDR, 最大 120dB
- POC
- 同軸ケーブル接続(HIKVISION-C)



仕様

カメラ	
イメージセンサー	2MP CMOS
信号方式	PAL/NTSC
解像度	1944(H) × 1092(V)
最低照度	0.003 Lux @ (F1.2, AGC ON), 0 Lux(IR 使用時)
シャッタースピード	1/25(1/30)秒～1/50,000 秒
レンズマウント	C/CS マウント
デイ/ナイト	エレクトロニク
同期	内部同期
WDR(ワイドダイナミックレンジ)	120dB
フレームレート	1080p@25fps/1080p@30fps
ビデオ出力	アナログ HD1 出力
CVBS 出力	1V _{p-p} コンポジット出力(75 Ω /BNC)
アラーム	1 入力/1 出力
S/N 比	>62dB
メニュー	
シーン	室内、屋外、屋内 1、低照度
カメラ ID	オン/オフ(15 文字、位置指定可能)
AGC	対応
デイ/ナイトモード	オート/カラー/BW(白黒)
ホワイトバランス	ATW、AWC-SET、屋内、屋外、マニュアル
プライバシーマスク	8つのプライバシーマスクがプログラム可能
動体検知	オン/オフ、4つのプログラマブルモーションエリア
BLC(逆光補正)	対応
アンチフリッカー	オン/オフ
言語	英語、日本語、CHN1、CHN2、韓国語、ドイツ語、フランス語、イタリア語、スペイン語、ポーランド語、ロシア語、ポルトガル語、オランダ語、トルコ語、ヘブライ語、アラビア語
機能	HSBLC、デジタルノイズリダクション、デジタルズーム(62倍)、ミラー、デフォグ、欠陥画素補正、SMART D-ZOOM、LSC(レンズシェーディング補正)
全般	
動作環境	-30 °C～60 °C、湿度 90%以下(結露しないこと)
電源	DC12V±15%、POC
消費電力	最大 7W
通信	同軸ケーブル接続、プロトコル: HIKVISION-C(TVI 出力)
寸法	69.2 × 57.3 × 148.7mm
重量	約 520 g

寸法



金具



DS-1292ZJ
壁面取付金具



DS-1332HZ
屋内用ハウジング



DS-1331
屋外ハウジング



DS-1H18
ビデオバラン



X41T
カメラテスター



DS-1330HZ
屋内用ハウジング



TV0309D-MPIR
マニュアルフォーカス 3MP IR レンズ



DS-1299ZJ
天吊り金具