

## (DS-H15)DS-2CE56D8T-ITZE 2 MP 低照度ドームカメラ



### 主な特徴

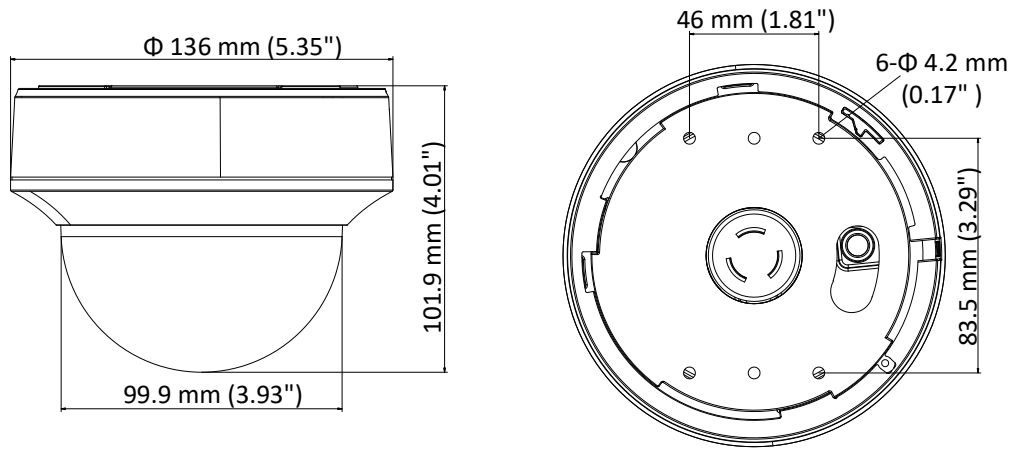
- 2MP、解像度 1920 × 1080
- 低照度
- 130 dB true WDR, 3D DNR
- オートフォーカス、2.7mm~13.5mm 電動バリフォーカルレンズ
- スマート IR、IR 距離最大 60m
- 同軸電源



## 仕様

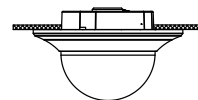
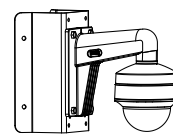
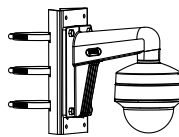
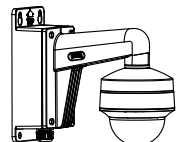
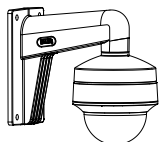
カメラ	
イメージセンサー	2 MP CMOS
信号方式	PAL/NTSC
フレームレート	PAL: 1080p@25fps NTSC: 1080p@30fps
解像度	1920 (H) × 1080 (V)
最低照度	0.003 Lux @ (F1.2, AGC ON), 0 Lux(IR 使用時)
シャッタースピード	PAL: 1/25 秒~1/50,000 秒 NTSC: 1/30 秒~1/50,000 秒
スローシャッター	最大 16 回
レンズ	2.7mm~13.5mm 電動バリフォーカルレンズ
画角	32.1° ~103°
レンズマウント	Φ14
デイ/ナイト	IR カットフィルター
WDR(ワイドダイナミックレンジ)	≥130 dB
角度調整	水平: 0° ~340° , 垂直: 0° ~75° , 回転: 0° ~355°
メニュー	
画像モード	STD/HIGH-SAT
AGC	対応
デイ/ナイトモード	オート/カラー/BW(白黒)
ホワイトバランス	オート/マニュアル
プライバシーマスク	4 つのプライバシーマスクがプログラム可能
動体検知	4 つのプログラマブルモーションエリア
ノイズリダクション	3D DNR
言語	英語
機能	輝度、シャープネス、ミラー、スマート IR
インターフェース	
ビデオ出力	アナログ HD1 出力
全般	
動作環境	-40 °C~60 °C、湿度: 90%以下(結露しないこと)
電源	DC12 V ± 25%/PoC.af
消費電力	最大 7 W
材質	プラスチック
IR 照射距離	最大 60 m
通信	HIKVISION-C
寸法	Φ 136 mm × 101.9 mm
重量	約 455 g

寸法



D'SSECURITY

金具



DS-1273ZJ-130  
壁面取付金具

DS-1273ZJ-130B  
壁面取付金具

DS-1271ZJ-130  
天吊り金具直付

DS-1275ZJ-SUS  
ポール取付金具

DS-1276ZJ-SUS  
コーナー金具

DS-1249ZJ  
埋込金具

D'SSECURITY